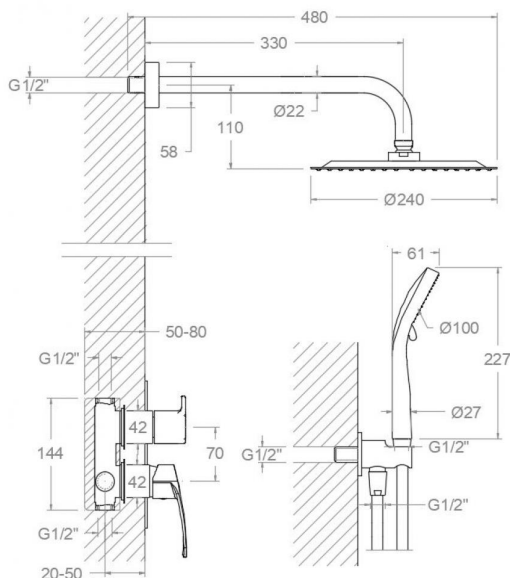


# ramonsoler.

→ Ficha Técnica  
Data Sheet  
Fiche Technique  
Technisches Datenblatt

New fly



New Fly negro mate, conjunto monomando empotrado metálico 2 vías con soporte, toma de agua, teleducha y rociador Ø240mm  
K5715021NM

<b>Colección:</b> New fly	<b>Acabado:</b> Negro mate	<b>Código:</b> 57D304226
<b>Ubicación:</b> Baño	<b>Categoría:</b> Ducha empotrada	

## Características técnicas

- Sistema de ahorro de agua S2 mediante la apertura de la manecilla en dos fases.
- Caudal a 3 bar: 12 l/min en salida teleducha y 16 l/min en salida rociador.
- Resistente al choque térmico y químico antilegionela.
- Garantía de 5 años en grifería y 3 años en complementos.
- Presión de uso entre 1-5 bar. Recomendada 3 bar.
- Resiste presiones estáticas igual o inferior a 10 bar y golpes de ariete de 25 bar.
- Nivel acústico a 3 bar: inferior a 20 dB.
- Prestaciones de confort a nivel de fidelidad, sensibilidad y constancia en la selección de la temperatura.
- Temperatura recomendada de agua caliente 55°C. Temperatura máxima de uso 65°C. Máximo 1h a 90°C.

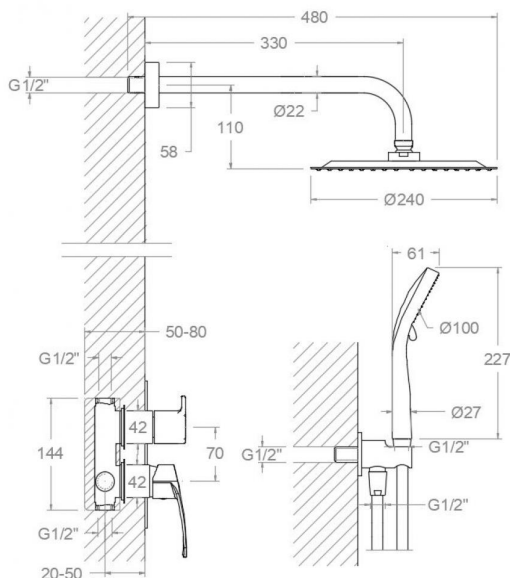
## Ensayos

- Ensayos de estanquidad, caudal, comportamiento mecánico bajo presión, resistencia mecánica, dimensiones, acústica y corrosión, realizados según las exigencias de las Normas Europeas EN 817 y EN 248.

## Composición y recambios

- Ducha de mano : 2876BTNM (99Z303717)
- Soporte de ducha : 3796NM (99Z302357)
- Flexo de ducha : 2475CNM (99Z302133)
- Rociador: BHRP240NM (99Z303681)





New Fly matt black, shower set by single lever concealed mixer 2 ways with ultraslim metallic plate, water outlet, handshower and showerhead ABS 240 mm  
K5715021NM

<b>Collection:</b>	<b>Finish:</b>	<b>Code:</b>
New fly	Black matte	57D304226
<b>Location:</b>	<b>Category:</b>	
Bath	Built-in shower	

## Technical characteristics

- Water saving system S2 through the handle opening in two phases.
- Flow rate at 3 bar: 12 l/min through hand shower outlet and 16 l/min through showerhead outlet.
- Thermal shock resistant and anti-Legionella chemical.
- Guarantee of 5 year for tapware and 3 years for accesories.
- Use pressure between 1-5 bar. Recomend pressure 3 bar.
- Resists static pressure equal to or less than 10 bar and water hammer up to 25 bar.
- 3 bar acoustic level less than 20 dB.
- Comfort benefits of fidelity, sensibility and constancy in temperature selection.
- Recomend temperature for hot water: 55°C. Maximum temperature of use: 65°C up to 1 hour at 90°C.

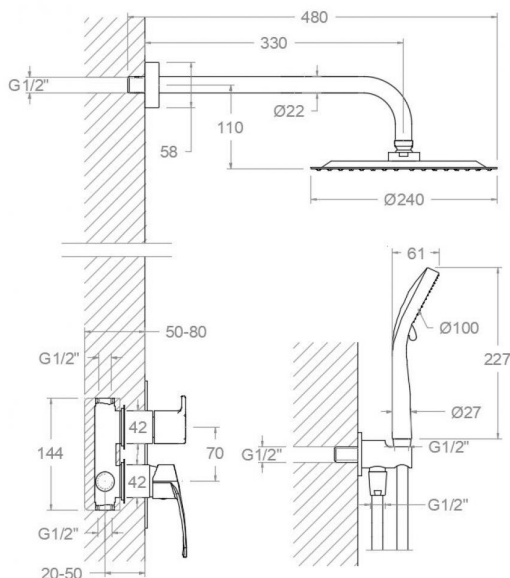
## Tests

- Water tightness, flow rate, mechanical behavior under pressure, mechanical resistance, dimensional, acoustical and corrosion test according to european standards EN 817 and EN 248.

## Composition and spare parts

- Hand shower: 2876BTNM (99Z303717)
- Shower support: 3796NM (99Z302357)
- Shower flexible hose: 2475CNM (99Z302133)
- Shower head: BHRP240NM (99Z303681)





New Flet noir mat, ensemble monocommande encastré 2 voies avec support, prise d'eau, douchette et douche de tête mural ABS Ø240mm  
K5715021NM

<b>Collection:</b>	<b>Fini:</b>	<b>Code:</b>
New fly	Noir mat	57D304226
<b>Lieu:</b>	<b>Catégorie:</b>	
Bain	Douche encastrée	

## Caractéristiques techniques

- Système d'économie d'eau S2 à travers de l'ouverture de la manette en deux phases.
- Débit à 3 bar: 12 l/min en sortie douchette et 16 l/min en sortie douche de tête.
- Résistant au choc thermique et chimique anti-légionelle.
- Garantie de 5 ans en robinetterie et 3 ans en compléments.
- Pression d'utilisation entre 1-5 bar. Recommandée à 3 bar.
- Résiste pressions statiques égal ou inférieur à 10 bar et coups de bélier de 25 bar.
- Niveau acoustique à 3 bar: inférieur à 20 dB.
- Prestations de confort au niveau de fidélité, sensibilité et contance dans la sélection de la température.
- Température recommandée d'eau chaude 55°C. température maximum d'utilisation 65°C. maximum 1h à 90°C.

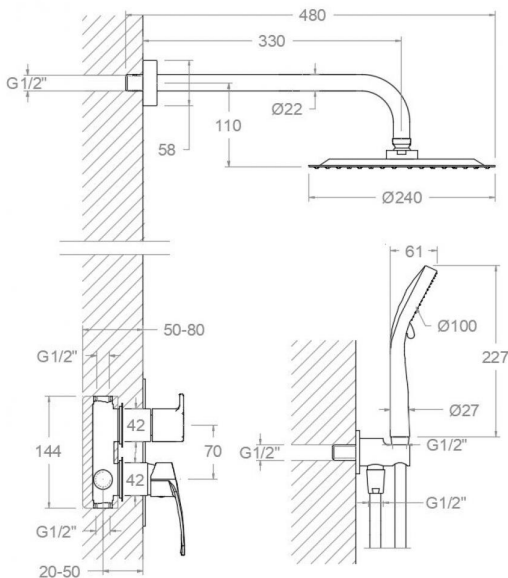
## Essais

- Essais d'étanchéité, débit, comportement mécanique sous pression, résistance mécanique, dimensions, acoustique et corrosion, fait selon les exigences des Normes Européenne EN 817 et EN 248.

## Composition et pièces de rechange

- Douchette à main: 2876BTNM (99Z303717)
- Support de douche: 3796NM (99Z302357)
- Flexible de douche: 2475CNM (99Z302133)
- Pomme de douche: BHRP240NM (99Z303681)





**NEW FLY Unterputz-Einhebelmischer-Set 2 Wege schwarz matt, Regenbrause Ø240mm, Brauseschlauch-Wandanschluss, Brauseschlauch Handbrause, K5715021NM**

<b>Sammlung:</b> New fly	<b>Ausführung:</b> Matte schwarz	<b>Code:</b> 57D304226
<b>Standort:</b> Wannenfüll	<b>Kategorie:</b> Unterputzarmaturen	

## Technische eigenschaften

- Wassereinsparung S2, Öffnung über einen Zwischenanschlag.
- Durchfluss bei 3 bar: 12 l/min Ausgang Handbrause und 16 l/min Ausgang Regenbrause.
- Widerstandsfähigkeit bei Anti-Legionellen Temperaturschock.
- 5 Jahre Garantie auf Armaturen bei Herstellungsfehler und 3 Jahre auf Zubehör und Komponenten.
- Optimales Durchflussvolumen bei 3 bar. Wasserdruck zwischen 1 bis 5 bar.
- Druckdicht bei gleich oder unter 10 bar und Druckschläge bei 25 bar.
- Geräuschklasse I. Geräuschpegel bei 3 bar: unter 20 dB.
- Komfortleistungen von Sicherheit, Sensibilität und Konstanz bei der Temperatursauswahl.
- Heißwassertemperatur-Empfehlung von 55°C. Maximale Temperatur 65°C. Maximal 1 Stunde bei 90°C.

## Qualitätsprüfung

- Dichtheits-, Durchfluss-, mechanisches Verhalten unter Druck, mechanische Widerstands-, Maß-, Geräusch- und Korrosionsprüfung, gemäß den europäischen Normen EN 817 und EN 248.

## Ersatzteile-aufstellung

- Handbrause: 2876BTNM (99Z303717)
- Brausehalter: 3796NM (99Z302357)
- Brauseschlauch: 2475CNM (99Z302133)
- Regenbrause: BHRP240NM (99Z303681)



**ramonsoler.**

→ [rsramonsoler.com](https://rsramonsoler.com)