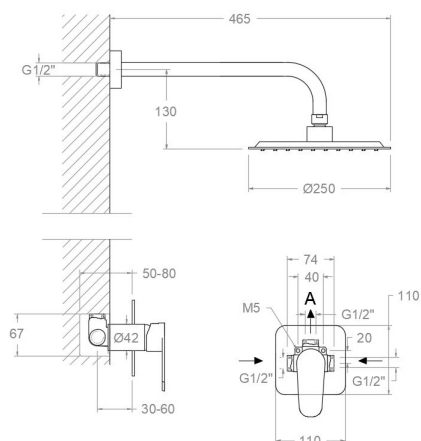


ramonsoler.

→ Ficha Técnica
Data Sheet
Fiche Technique
Technisches Datenblatt

Alexia



RSMK3618012OC ORO CEPILLADO EMPOTRADO 1 VIA 8L KIT ALEXIA RSMK3618012OC

| | | |
|-----------------------------|----------------------------------|-----------------------------|
| Colección: Alexia | Acabado: Oro cepillado | Código: 36D304186 |
| Ubicación: Baño | Categoría: Ducha | |

Características técnicas

- NOM-008-conagua-1998
- Cartucho cerámico Ø35 mm.
- Sistema de ahorro de agua S2 mediante la apertura de la manecilla en dos fases.
- Caudal a 3 bar: 8 l/min.
- Resistente al choque térmico y químico antilegionela.
- Garantía de 5 años en grifería y 3 años en complementos.
- Presión de uso entre 1-5 bar. Recomendada 3 bar.
- Resiste presiones estáticas igual o inferior a 10 bar y golpes de ariete de 25 bar.
- Nivel acústico a 3 bar: inferior a 20 dB.
- Prestaciones de confort a nivel de fidelidad, sensibilidad y constancia en la selección de la temperatura.
- Temperatura recomendada de agua caliente 55°C. Temperatura máxima de uso 65°C. Máximo 1h a 90°C.
- Sistema Termostop Block de limitación de la temperatura máxima del agua caliente.

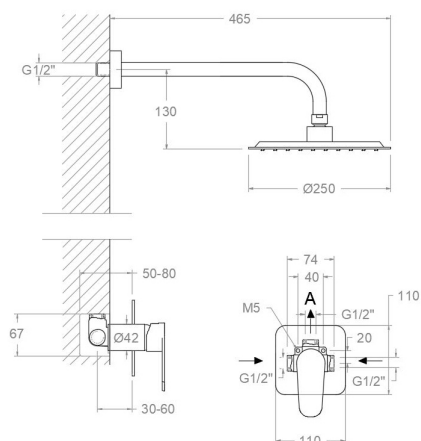
Ensayos

- Ensayos de estanquidad, caudal, comportamiento mecánico bajo presión, resistencia mecánica, dimensiones, acústica y corrosión, realizados según las exigencias de las Normas Europeas EN 817 y EN 248.

Composición y recambios

- | | |
|------------------------------------|---------------------------|
| · Anillo limitador de temperatura: | RSMALT350 (AAZ304567) |
| · Manecilla : | RSM3600N-35OC (AAZ304675) |
| · Distintivo : | RSMDT1-OCN (AAZ304663) |
| · Cobertor tuerca cartucho : | RSM49800C (AAZ306283) |
| · Tuerca cartucho : | RSMTSC351 (AAZ304563) |
| · Cartucho : | RSM35100 (AAZ304598) |
| · Distribuidor : | RSM4004 (AAZ304604) |
| · Placa embellecedora : | RSMKX1OC (AAZ304686) |
| · Camisa distribuidor: | RSMCEMP3502OC (AAZ304679) |
| · Camisa empotrado: | RSMCEMP3503OC (AAZ304689) |
| · Tuerca distribuidor: | RSMTSC354 (AAZ304768) |
| · Florón del caño: | 1331OC (AAZ306600) |
| · Rociador: | RM250OC (99Z302162) |
| · Brazo rociador: | B350OC (99Z302340) |
| · Rociador + Brazo Rociador: | BHRM250OC (99D302885) |
| · Bolsa boquillas para rociador: | BBO02 (AAZ308431) |
| · Válvula de seguridad: | RSMVS01 (AAZ307404) |





RSMK3618012OC BRUSHED GOLD (361801SOC+BHRM2500C) 8L KIT ALEXIA

RSMK3618012OC

| | | |
|------------------------------|--------------------------------|---------------------------|
| Collection: Alexia | Finish: Brushed gold | Code: 36D304186 |
| Location: Bath | Category: Shower | |

Technical characteristics

- NOM-008-conagua-1998
- Ceramic cartridge Ø35 mm.
- Water saving system S2 through the handle opening in two fases.
- Flow rate at 3 bar: 8 l/min.
- Thermal shock resistant and anti-Legionella chemical.
- Guarantee of 5 year for tapware and 3 years for accesories.
- Use pressure between 1-5 bar. Recomendated pressure 3 bar.
- Resists static pressure equal to or less than 10 bar and water hammer up to 25 bar.
- 3 bar acoustic level less than 20 dB.
- Comfort benefits of fidelity, sensibility and constancy in temperature selection.
- Recomendated temperature for hot water: 55°C. Maximum temperature of use: 65°C up to 1 hour at 90°C.
- Termostop Black system for maximum water temperature limitation.

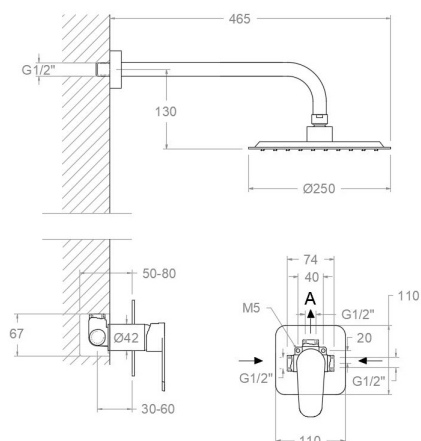
Tests

- Water tightness, flow rate, mechanical behavior under pressure, mechanical resistance, dimensional, acoustical and corrosion test according to european standards EN 817 and EN 248.

Composition and spare parts

| | |
|--------------------------------|---------------------------|
| • Temperature limiter ring: | RSMALT350 (AAZ304567) |
| • Handle: | RSM3600N-350C (AAZ304675) |
| • Index: | RSMDT1-OCN (AAZ304663) |
| • Cartridge nut cover: | RSM49800C (AAZ306283) |
| • Cartridge nut: | RSMTSC351 (AAZ304563) |
| • Cartridge: | RSM35100 (AAZ304598) |
| • Ceramic diverter: | RSM4004 (AAZ304604) |
| • Wall plate: | RSMKX10C (AAZ304686) |
| • Distributor shirt: | RSMCEMP35020C (AAZ304679) |
| • Shirt concealed: | RSMCEMP35030C (AAZ304689) |
| • Diverter nut: | RSMTSC354 (AAZ304768) |
| • Spout Escutcheon: | 13310C (AAZ306600) |
| • Shower head: | RM2500C (99Z302162) |
| • Showerhead arm: | B3500C (99Z302340) |
| • Showerhead + Showerhead arm: | BHRM2500C (99D302885) |
| • Bag of outputs: | BBO02 (AAZ308431) |
| • Safety valve: | RSMVS01 (AAZ307404) |





RSMK3618012OC OR BROSSE (361801SOC+BHRM2500C) 8L KIT ALEXIA

RSMK3618012OC

Collection:
Alexia

Fini:
Or brossé

Code:
36D304186

Lieu:
Bain

Catégorie:
Douche

Caractéristiques techniques

- NOM-008-conagua-1998
- Cartouche céramique Ø35 mm.
- Système d'économie d'eau S2 à travers de l'ouverture de la manette en deux phases.
- Débit à 3 bar: 8 l/min.
- Résistent au choc thermique et chimique anti-légionelle.
- Garantie de 5 ans en robinetterie et 3 ans en compléments.
- Pression d'utilisation entre 1-5 bar. Recommandée à 3 bar.
- Résiste pressions statiques égal ou inférieur à 10 bar et coups de bélier de 25 bar.
- Niveau acoustique à 3 bar: inférieur à 20 dB.
- Prestations de confort au niveau de fidélité, sensibilité et contance dans la sélection de la température.
- Température recommandée d'eau chaude 55°C. température maximum d'utilisation 65°C. maximum 1h à 90°C.
- Système Termostop Block de limitation de la température maximum d'eau chaude.

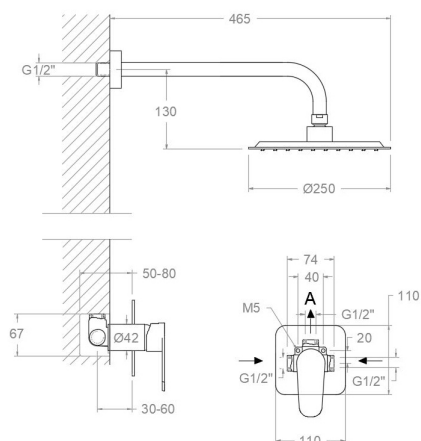
Essais

- Essais d'étanchéité, débit, comportement mécanique sous pression, résistance mécanique, dimentions, acoustique et corrosion, fait selon les exigences des Normes Européenne EN 817 et EN 248.

Composition et pièces de rechange

- Bagne limiteur de température: RSMALT350 (AAZ304567)
- Manette: RSM3600N-350C (AAZ304675)
- Index: RSMDT1-OCN (AAZ304663)
- Ecrou de fixation cartouche: RSM49800C (AAZ306283)
- Ecrou de cartouche: RSMTSC351 (AAZ304563)
- Cartouche: RSM35100 (AAZ304598)
- Distributeur: RSM4004 (AAZ304604)
- Plaque enjoliveur: RSMKX10C (AAZ304686)
- Chemise distributeur: RSMCEMP35020C (AAZ304679)
- Chemise d'encastéré: RSMCEMP35030C (AAZ304689)
- Ecrou distributeur: RSMTSC354 (AAZ304768)
- Rosace de bec: 13310C (AAZ306600)
- Pomme de douche: RM2500C (99Z302162)
- Bras de douche: B3500C (99Z302340)
- Pomme de douche + Bras de douche: BHRM2500C (99D302885)
- Sachet de sorties d'eau: BBO02 (AAZ308431)
- Vanne de sécurité: RSMVS01 (AAZ307404)





RSMK3618012OC GOLD GEBÜRSTET (361502SOC+BHRM2500C) 8I KIT ALEXIA

RSMK3618012OC

| | | |
|--------------------------------|---------------------------------------|---------------------------|
| Sammlung: Alexia | Ausführung: Gebürstete gold | Code: 36D304186 |
| Standort: Wannenfüll | Kategorie: Brausebatterie | |

Technische eigenschaften

- NOM-008-conagua-1998
- Keramik-Kartusche Ø35mm.
- Wassereinsparung S2, Öffnung über einen Zwischenanschlag.
- Durchfluss bei 3 bar: 8 l/min.
- Widerstandsfähigkeit bei Anti-Legionellen Temperaturschock.
- 5 Jahre Garantie auf Armaturen bei Herstellungsfehler und 3 Jahre auf Zubehör und Komponenten.
- Optimales Durchflussvolumen bei 3 bar. Wasserdruck zwischen 1 bis 5 bar.
- Druckdicht bei gleich oder unter 10 bar und Druckschläge bei 25 bar.
- Geräuschklasse I. Geräuschpegel bei 3 bar: unter 20 dB.
- Komfortleistungen von Sicherheit, Sensibilität und Konstanz bei der Temperatúrauswahl.
- Heißwassertemperatur-Empfehlung von 55°C. Maximale Temperatur 65°C. Maximal 1 Stunde bei 90°C.
- Thermostop Block-System zur Begrenzung der maximalen Warmwassertemperatur.

Qualitätsprüfung

- Dichtheits-, Durchfluss-, mechanisches Verhalten unter Druck, mechanische Widerstands-, Maß-, Geräusch- und Korrosionsprüfung, gemäß den europäischen Normen EN 817 und EN 248.

Ersatzteile-aufstellung

- Temperaturbegrenzungsring: RSMALT350 (AAZ304567)
- Hebel: RSM3600N-350C (AAZ304675)
- Abdeckkappe: RSMdT1-OCN (AAZ304663)
- Kartuschenringblende: RSM49800C (AAZ306283)
- Kartuschenmutter: RSMTSC351 (AAZ304563)
- Kartusche: RSM35100 (AAZ304598)
- Umsteller 2/3 Wege: RSM4004 (AAZ304604)
- Zierblende: RSMKX10C (AAZ304686)
- Abdeckhülse f. Unterputz Umsteller-Kartusche: RSMCEMP35020C (AAZ304679)
- Abdeckhülse f. Unterputz-Einhebelmischer: RSMCEMP35030C (AAZ304689)
- Kartuschenmutter Umsteller: RSMTSC354 (AAZ304768)
- : 13310C (AAZ306600)
- Regenbrause: RM2500C (99Z302162)
- Wandarm für Regenbrause: B3500C (99Z302340)
- Regenbrause + Wandarm: BHRM2500C (99D302885)
- Silikonknoppen F. Regenbrause: BBO02 (AAZ308431)
- Sicherheitsventil: RSMVS01 (AAZ307404)



ramonsoler.

→ rsramonsoler.com