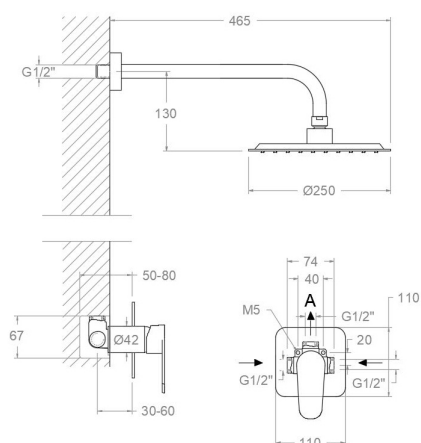


# ramonsoler.

→ Ficha Técnica  
Data Sheet  
Fiche Technique  
Technisches Datenblatt

Alexia



## RSMK3618012NM NEGRO MATE EMPOTRADO 1 VIA 8L KIT ALEXIA RSMK3618012NM

<b>Colección:</b> Alexia	<b>Acabado:</b> Negro mate	<b>Código:</b> 36D304185
<b>Ubicación:</b> Baño	<b>Categoría:</b> Ducha	

### Características técnicas

- NOM-008-conagua-1998
- Cartucho cerámico Ø35 mm.
- Sistema de ahorro de agua S2 mediante la apertura de la manecilla en dos fases.
- Caudal a 3 bar: 8 l/min.
- Resistente al choque térmico y químico antilegionela.
- Garantía de 5 años en grifería y 3 años en complementos.
- Presión de uso entre 1-5 bar. Recomendada 3 bar.
- Resiste presiones estáticas igual o inferior a 10 bar y golpes de ariete de 25 bar.
- Nivel acústico a 3 bar: inferior a 20 dB.
- Prestaciones de confort a nivel de fidelidad, sensibilidad y constancia en la selección de la temperatura.
- Temperatura recomendada de agua caliente 55°C. Temperatura máxima de uso 65°C. Máximo 1h a 90°C.
- Sistema Termostop Block de limitación de la temperatura máxima del agua caliente.

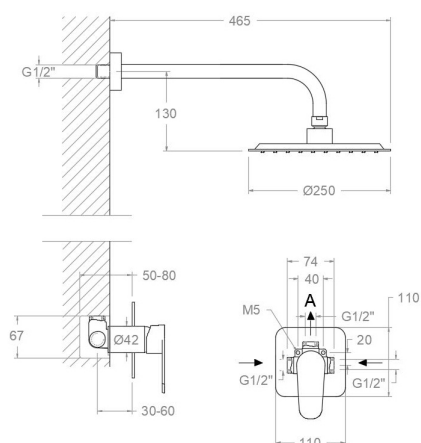
### Ensayos

- Ensayos de estanquidad, caudal, comportamiento mecánico bajo presión, resistencia mecánica, dimensiones, acústica y corrosión, realizados según las exigencias de las Normas Europeas EN 817 y EN 248.

### Composición y recambios

- |                                    |                           |
|------------------------------------|---------------------------|
| · Anillo limitador de temperatura: | RSMALT350 (AAZ304567)     |
| · Manecilla :                      | RSM3600N-35NM (AAZ304584) |
| · Distintivo :                     | RSMDT1-NMN (AAZ304585)    |
| · Cobertor tuerca cartucho :       | RSM4980NM (AAZ304583)     |
| · Tuerca cartucho :                | RSMTSC351 (AAZ304563)     |
| · Cartucho :                       | RSM35100 (AAZ304598)      |
| · Distribuidor :                   | RSM4004 (AAZ304604)       |
| · Placa embellecedora :            | RSMKX1NM (AAZ304608)      |
| · Camisa distribuidor:             | RSMCEMP3502NM (AAZ304597) |
| · Camisa empotrado:                | RSMCEMP3503NM (AAZ304610) |
| · Tuerca distribuidor:             | RSMTSC354 (AAZ304768)     |
| · Florón del caño:                 | 1331NM (AAZ306599)        |
| · Rociador:                        | RM250NM (99Z302136)       |
| · Brazo rociador:                  | B350NM (99Z302140)        |
| · Rociador + Brazo Rociador:       | BHRM250NM (99D302884)     |
| · Bolsa boquillas para rociador:   | BBO02 (AAZ308431)         |
| · Válvula de seguridad:            | RSMVS01 (AAZ307404)       |





**RSMK3618012NM BLACK MATTE (361801SNM+BHRM250NM) 8L KIT ALEXIA**

**RSMK3618012NM**

**Collection:** Alexia  
**Finish:** Black matte  
**Code:** 36D304185  
**Location:** Bath  
**Category:** Shower

## Technical characteristics

- NOM-008-conagua-1998
- Ceramic cartridge Ø35 mm.
- Water saving system S2 through the handle opening in two fases.
- Flow rate at 3 bar: 8 l/min.
- Thermal shock resistant and anti-Legionella chemical.
- Guarantee of 5 year for tapware and 3 years for accesories.
- Use pressure between 1-5 bar. Recomendated pressure 3 bar.
- Resists static pressure equal to or less than 10 bar and water hammer up to 25 bar.
- 3 bar acoustic level less than 20 dB.
- Comfort benefits of fidelity, sensibility and constancy in temperature selection.
- Recomendated temperature for hot water: 55°C. Maximum temperature of use: 65°C up to 1 hour at 90°C.
- Termostop Black system for maximum water temperature limitation.

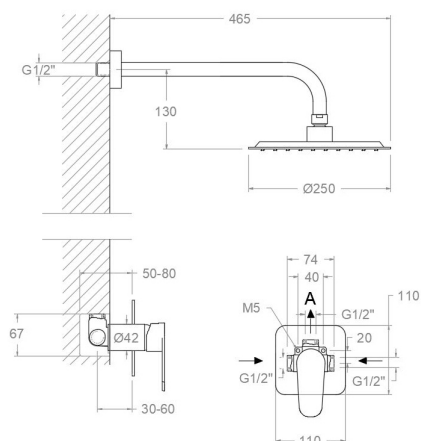
## Tests

- Water tightness, flow rate, mechanical behavior under pressure, mechanical resistance, dimensional, acoustical and corrosion test according to european standards EN 817 and EN 248.

## Composition and spare parts

- Temperature limiter ring: RSMALT350 (AAZ304567)
- Handle: RSM3600N-35NM (AAZ304584)
- Index: RSMDT1-NMN (AAZ304585)
- Cartridge nut cover: RSM4980NM (AAZ304583)
- Cartridge nut: RSMTSC351 (AAZ304563)
- Cartridge: RSM35100 (AAZ304598)
- Ceramic diverter: RSM4004 (AAZ304604)
- Wall plate: RSMKX1NM (AAZ304608)
- Distributor shirt: RSMCEMP3502NM (AAZ304597)
- Shirt concealed: RSMCEMP3503NM (AAZ304610)
- Diverter nut: RSMTSC354 (AAZ304768)
- Spout Escutcheon: 1331NM (AAZ306599)
- Shower head: RM250NM (99Z302136)
- Showerhead arm: B350NM (99Z302140)
- Showerhead + Showerhead arm: BHRM250NM (99D302884)
- Bag of outputs: BBO02 (AAZ308431)
- Safety valve: RSMVS01 (AAZ307404)





RSMK3618012NM NOIR MAT (361801SNM+BHRM250NM) 8L KIT ALEXIA

RSMK3618012NM

Collection:  
Alexia

Fini:  
Noir mat

Code:  
36D304185

Lieu:  
Bain

Catégorie:  
Douche

## Caractéristiques techniques

- NOM-008-conagua-1998
- Cartouche céramique Ø35 mm.
- Système d'économie d'eau S2 à travers de l'ouverture de la manette en deux phases.
- Débit à 3 bar: 8 l/min.
- Résistent au choc thermique et chimique anti-légionelle.
- Garantie de 5 ans en robinetterie et 3 ans en compléments.
- Pression d'utilisation entre 1-5 bar. Recommandée à 3 bar.
- Résiste pressions statiques égal ou inférieur à 10 bar et coups de bélier de 25 bar.
- Niveau acoustique à 3 bar: inférieur à 20 dB.
- Prestations de confort au niveau de fidélité, sensibilité et contance dans la sélection de la température.
- Température recommandée d'eau chaude 55°C. température maximum d'utilisation 65°C. maximum 1h à 90°C.
- Système Termostop Block de limitation de la température maximum d'eau chaude.

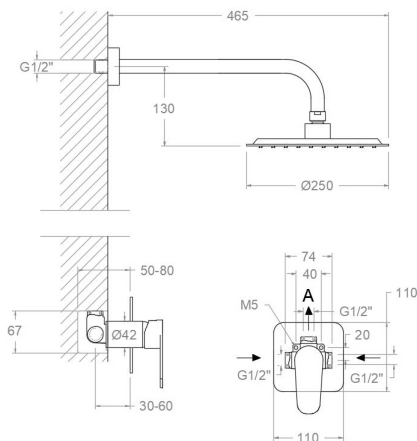
## Essais

- Essais d'étanchéité, débit, comportement mécanique sous pression, résistance mécanique, dimentions, acoustique et corrosion, fait selon les exigences des Normes Européenne EN 817 et EN 248.

## Composition et pièces de rechange

- Baigne limiteur de température: RSMALT350 (AAZ304567)
- Manette: RSM3600N-35NM (AAZ304584)
- Index: RSMDT1-NMN (AAZ304585)
- Ecrou de fixation cartouche: RSM4980NM (AAZ304583)
- Ecrou de cartouche: RSMTSC351 (AAZ304563)
- Cartouche: RSM35100 (AAZ304598)
- Distributeur: RSM4004 (AAZ304604)
- Plaque enjoliveur: RSMKX1NM (AAZ304608)
- Chemise distributeur: RSMCEMP3502NM (AAZ304597)
- Chemise d'encastrement: RSMCEMP3503NM (AAZ304610)
- Ecrou distributeur: RSMTSC354 (AAZ304768)
- Rosace de bec: 1331NM (AAZ306599)
- Pomme de douche: RM250NM (99Z302136)
- Bras de douche: B350NM (99Z302140)
- Pomme de douche + Bras de douche: BHRM250NM (99D302884)
- Sachet de sorties d'eau: BBO02 (AAZ308431)
- Vanne de sécurité: RSMVS01 (AAZ307404)





**RSMK3618012NM SCHWARZ MATT (361801SNM+BHRM250NM) 8L KIT ALEXIA**

**RSMK3618012NM**

<b>Sammlung:</b> Alexia	<b>Ausführung:</b> Matte schwarz	<b>Code:</b> 36D304185
<b>Standort:</b> Wannenfüll	<b>Kategorie:</b> Brausebatterie	

## Technische eigenschaften

- NOM-008-conagua-1998
- Keramik-Kartusche Ø35mm.
- Wassereinsparung S2, Öffnung über einen Zwischenanschlag.
- Durchfluss bei 3 bar: 8 l/min.
- Widerstandsfähigkeit bei Anti-Legionellen Temperaturschock.
- 5 Jahre Garantie auf Armaturen bei Herstellungsfehler und 3 Jahre auf Zubehör und Komponenten.
- Optimales Durchflussvolumen bei 3 bar. Wasserdruck zwischen 1 bis 5 bar.
- Druckdicht bei gleich oder unter 10 bar und Druckschläge bei 25 bar.
- Geräuschklasse I. Geräuschpegel bei 3 bar: unter 20 dB.
- Komfortleistungen von Sicherheit, Sensibilität und Konstanz bei der Temperatúrauswahl.
- Heißwassertemperatur-Empfehlung von 55°C. Maximale Temperatur 65°C. Maximal 1 Stunde bei 90°C.
- Thermostop Block-System zur Begrenzung der maximalen Warmwassertemperatur.

## Qualitätsprüfung

- Dichtheits-, Durchfluss-, mechanisches Verhalten unter Druck, mechanische Widerstands-, Maß-, Geräusch- und Korrosionsprüfung, gemäß den europäischen Normen EN 817 und EN 248.

## Ersatzteile-aufstellung

- |   |                           |
|---|---------------------------|
| • Temperaturbegrenzungsring:                    | RSMALT350 (AAZ304567)     |
| • Hebel:  | RSM3600N-35NM (AAZ304584) |
| • Abdeckkappe:                                  | RSMDT1-NMN (AAZ304585)    |
| • Kartuschenringblende:                         | RSM4980NM (AAZ304583)     |
| • Kartuschenmutter:                             | RSMTSC351 (AAZ304563)     |
| • Kartusche:                                    | RSM35100 (AAZ304598)      |
| • Umsteller 2/3 Wege:                           | RSM4004 (AAZ304604)       |
| • Zierblende :                                  | RSMKX1NM (AAZ304608)      |
| • Abdeckhülse f. Unterputz Umsteller-Kartusche: | RSMCEMP3502NM (AAZ304597) |
| • Abdeckhülse f. Unterputz-Einhebelmischer :    | RSMCEMP3503NM (AAZ304610) |
| • Kartuschenmutter Umsteller:                   | RSMTSC354 (AAZ304768)     |
| • :   | 1331NM (AAZ306599)        |
| • Regenbrause:                                  | RM250NM (99Z302136)       |
| • Wandarm für Regenbrause:                      | B350NM (99Z302140)        |
| • Regenbrause + Wandarm:                        | BHRM250NM (99D302884)     |
| • Silikonknoppen F. Regenbrause:                | BBO02 (AAZ308431)         |
| • Sicherheitsventil:                            | RSMVS01 (AAZ307404)       |



**ramonsoler.**

→ [rsramonsoler.com](https://rsramonsoler.com)