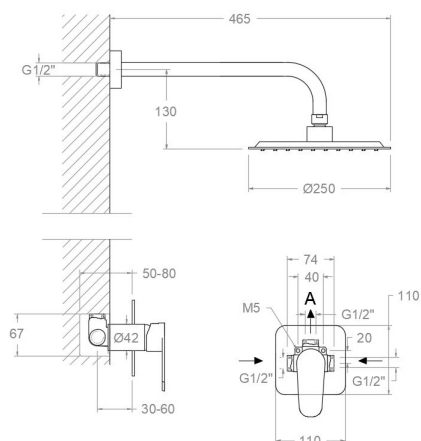


ramonsoler.

→ Ficha Técnica
Data Sheet
Fiche Technique
Technisches Datenblatt

Alexia



RSMK3618012NC NIQUEL CEPILLADO EMPOTRADO 1 VIA 8L KIT ALEXIA

RSMK3618012NC

Colección: Alexia	Acabado: Níquel cepillado	Código: 36D304184
Ubicación: Baño	Categoría: Ducha	

Características técnicas

- NOM-008-conagua-1998
- Cartucho cerámico Ø35 mm.
- Sistema de ahorro de agua S2 mediante la apertura de la manecilla en dos fases.
- Caudal a 3 bar: 8 l/min.
- Resistente al choque térmico y químico antilegionela.
- Garantía de 5 años en grifería y 3 años en complementos.
- Presión de uso entre 1-5 bar. Recomendada 3 bar.
- Resiste presiones estáticas igual o inferior a 10 bar y golpes de ariete de 25 bar.
- Nivel acústico a 3 bar: inferior a 20 dB.
- Prestaciones de confort a nivel de fidelidad, sensibilidad y constancia en la selección de la temperatura.
- Temperatura recomendada de agua caliente 55°C. Temperatura máxima de uso 65°C. Máximo 1h a 90°C.
- Sistema Termostop Block de limitación de la temperatura máxima del agua caliente.

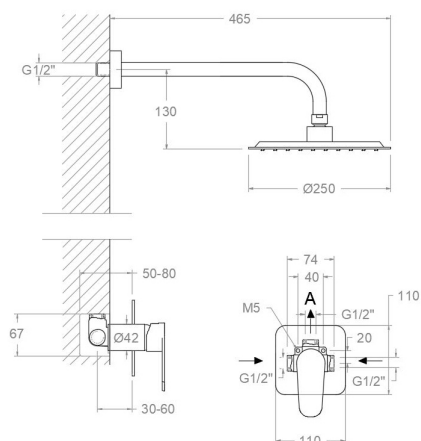
Ensayos

- Ensayos de estanquidad, caudal, comportamiento mecánico bajo presión, resistencia mecánica, dimensiones, acústica y corrosión, realizados según las exigencias de las Normas Europeas EN 817 y EN 248.

Composición y recambios

- | | |
|------------------------------------|---------------------------|
| • Anillo limitador de temperatura: | RSMALT350 (AAZ304567) |
| • Manecilla : | RSM3600N-35NC (AAZ304668) |
| • Distintivo : | RSMDT1-NCN (AAZ304659) |
| • Cobertor tuerca cartucho : | RSM4980NC (AAZ304657) |
| • Tuerca cartucho : | RSMTSC351 (AAZ304563) |
| • Cartucho : | RSM35100 (AAZ304598) |
| • Distribuidor : | RSM4004 (AAZ304604) |
| • Placa embellecedora : | RSMKX1NC (AAZ304683) |
| • Camisa distribuidor: | RSMCEMP3502NC (AAZ304674) |
| • Camisa empotrado: | RSMCEMP3503NC (AAZ304685) |
| • Tuerca distribuidor: | RSMTSC354 (AAZ304768) |
| • Florón del caño: | 1331NC (AAZ306602) |
| • Rociador: | RM250NC (99Z302345) |
| • Brazo rociador: | B350NC (99Z302339) |
| • Rociador + Brazo Rociador: | BHRM250NC (99D302886) |
| • Bolsa boquillas para rociador: | BBO02 (AAZ308431) |
| • Válvula de seguridad: | RSMVS01 (AAZ307404) |





RSMK3618012NC BRUSHED NICKEL (361801SNC+BHRM250NC) 8L KIT ALEXIA

RSMK3618012NC

Collection:
Alexia

Finish:
Brushed nickel

Code:
36D304184

Location:
Bath

Category:
Shower

Technical characteristics

- NOM-008-conagua-1998
- Ceramic cartridge Ø35 mm.
- Water saving system S2 through the handle opening in two fases.
- Flow rate at 3 bar: 8 l/min.
- Thermal shock resistant and anti-Legionella chemical.
- Guarantee of 5 year for tapware and 3 years for accesories.
- Use pressure between 1-5 bar. Recomendated pressure 3 bar.
- Resists static pressure equal to or less than 10 bar and water hammer up to 25 bar.
- 3 bar acoustic level less than 20 dB.
- Comfort benefits of fidelity, sensibility and constancy in temperature selection.
- Recomendated temperature for hot water: 55°C. Maximum temperature of use: 65°C up to 1 hour at 90°C.
- Termostop Black system for maximum water temperature limitation.

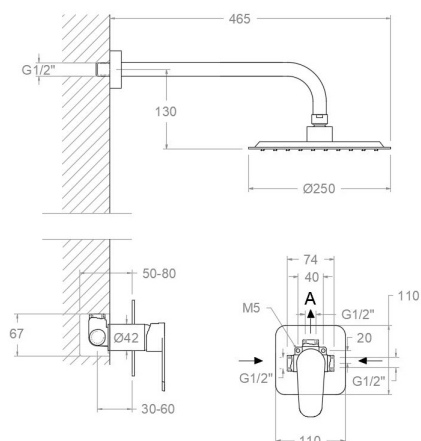
Tests

- Water tightness, flow rate, mechanical behavior under pressure, mechanical resistance, dimensional, acoustical and corrosion test according to european standards EN 817 and EN 248.

Composition and spare parts

- Temperature limiter ring: RSMALT350 (AAZ304567)
- Handle: RSM3600N-35NC (AAZ304668)
- Index: RSMDT1-NCN (AAZ304659)
- Cartridge nut cover: RSM4980NC (AAZ304657)
- Cartridge nut: RSMTSC351 (AAZ304563)
- Cartridge: RSM35100 (AAZ304598)
- Ceramic diverter: RSM4004 (AAZ304604)
- Wall plate: RSMKX1NC (AAZ304683)
- Distributor shirt: RSMCEMP3502NC (AAZ304674)
- Shirt concealed: RSMCEMP3503NC (AAZ304685)
- Diverter nut: RSMTSC354 (AAZ304768)
- Spout Escutcheon: 1331NC (AAZ306602)
- Shower head: RM250NC (99Z302345)
- Showerhead arm: B350NC (99Z302339)
- Showerhead + Showerhead arm: BHRM250NC (99D302886)
- Bag of outputs: BBO02 (AAZ308431)
- Safety valve: RSMVS01 (AAZ307404)





RSMK3618012NC NICKEL BROSSE (361801SNC+BHRM250NC) 8L KIT ALEXIA

RSMK3618012NC

Collection: Alexia	Fini: Nickel brossé	Code: 36D304184
Lieu: Bain	Catégorie: Douche	

Caractéristiques techniques

- NOM-008-conagua-1998
- Cartouche céramique Ø35 mm.
- Système d'économie d'eau S2 à travers de l'ouverture de la manette en deux phases.
- Débit à 3 bar: 8 l/min.
- Résistent au choc thermique et chimique anti-légionelle.
- Garantie de 5 ans en robinetterie et 3 ans en compléments.
- Pression d'utilisation entre 1-5 bar. Recommandée à 3 bar.
- Résiste pressions statiques égal ou inférieur à 10 bar et coups de bélier de 25 bar.
- Niveau acoustique à 3 bar: inférieur à 20 dB.
- Prestations de confort au niveau de fidélité, sensibilité et contance dans la sélection de la température.
- Température recommandée d'eau chaude 55°C. température maximum d'utilisation 65°C. maximum 1h à 90°C.
- Système Termostop Block de limitation de la température maximum d'eau chaude.

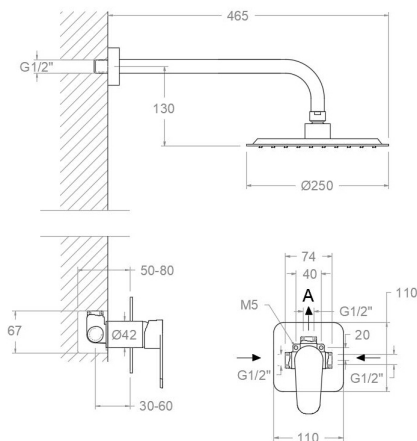
Essais

- Essais d'étanchéité, débit, comportement mécanique sous pression, résistance mécanique, dimentions, acoustique et corrosion, fait selon les exigences des Normes Européenne EN 817 et EN 248.

Composition et pièces de rechange

- | | |
|-------------------------------------|---------------------------|
| • Bagne limiteur de température: | RSMALT350 (AAZ304567) |
| • Manette: | RSM3600N-35NC (AAZ304668) |
| • Index: | RSMDT1-NCN (AAZ304659) |
| • Ecrou de fixation cartouche: | RSM4980NC (AAZ304657) |
| • Ecrou de cartouche: | RSMTSC351 (AAZ304563) |
| • Cartouche: | RSM35100 (AAZ304598) |
| • Distributeur: | RSM4004 (AAZ304604) |
| • Plaque enjoliveur: | RSMKX1NC (AAZ304683) |
| • Chemise distributeur: | RSMCEMP3502NC (AAZ304674) |
| • Chemise d'encastéré: | RSMCEMP3503NC (AAZ304685) |
| • Ecrou distributeur: | RSMTSC354 (AAZ304768) |
| • Rosace de bec: | 1331NC (AAZ306602) |
| • Pomme de douche: | RM250NC (99Z302345) |
| • Bras de douche: | B350NC (99Z302339) |
| • Pomme de douche + Bras de douche: | BHRM250NC (99D302886) |
| • Sachet de sorties d'eau: | BBO02 (AAZ308431) |
| • Vanne de sécurité: | RSMVS01 (AAZ307404) |





RSMK3618012NC NICKEL GEBÜRSTET (361502SNC+BHRM250NC) 8I KIT ALEXIA

RSMK3618012NC

Sammlung: Alexia	Ausführung: Gebürstete nickel	Code: 36D304184
Standort: Wannenfüll	Kategorie: Brausebatterie	

Technische eigenschaften

- NOM-008-conagua-1998
- Keramik-Kartusche Ø35mm.
- Wassereinsparung S2, Öffnung über einen Zwischenanschlag.
- Durchfluss bei 3 bar: 8 l/min.
- Widerstandsfähigkeit bei Anti-Legionellen Temperaturschock.
- 5 Jahre Garantie auf Armaturen bei Herstellungsfehler und 3 Jahre auf Zubehör und Komponenten.
- Optimales Durchflussvolumen bei 3 bar. Wasserdruck zwischen 1 bis 5 bar.
- Druckdicht bei gleich oder unter 10 bar und Druckschläge bei 25 bar.
- Geräuschklasse I. Geräuschpegel bei 3 bar: unter 20 dB.
- Komfortleistungen von Sicherheit, Sensibilität und Konstanz bei der Temperatúrauswahl.
- Heißwassertemperatur-Empfehlung von 55°C. Maximale Temperatur 65°C. Maximal 1 Stunde bei 90°C.
- Thermostop Block-System zur Begrenzung der maximalen Warmwassertemperatur.

Qualitätsprüfung

- Dichtheits-, Durchfluss-, mechanisches Verhalten unter Druck, mechanische Widerstands-, Maß-, Geräusch- und Korrosionsprüfung, gemäß den europäischen Normen EN 817 und EN 248.

Ersatzteile-aufstellung

- | | |
|---|---------------------------|
| • Temperaturbegrenzungsring: | RSMALT350 (AAZ304567) |
| • Hebel: | RSM3600N-35NC (AAZ304668) |
| • Abdeckkappe: | RSMDT1-NCN (AAZ304659) |
| • Kartuschenringblende: | RSM4980NC (AAZ304657) |
| • Kartuschenmutter: | RSMTSC351 (AAZ304563) |
| • Kartusche: | RSM35100 (AAZ304598) |
| • Umsteller 2/3 Wege: | RSM4004 (AAZ304604) |
| • Zierblende : | RSMKX1NC (AAZ304683) |
| • Abdeckhülse f. Unterputz Umsteller-Kartusche: | RSMCEMP3502NC (AAZ304674) |
| • Abdeckhülse f. Unterputz-Einhebelmischer : | RSMCEMP3503NC (AAZ304685) |
| • Kartuschenmutter Umsteller: | RSMTSC354 (AAZ304768) |
| • : | 1331NC (AAZ306602) |
| • Regenbrause: | RM250NC (99Z302345) |
| • Wandarm für Regenbrause: | B350NC (99Z302339) |
| • Regenbrause + Wandarm: | BHRM250NC (99D302886) |
| • Silikonknoppen F. Regenbrause: | BBO02 (AAZ308431) |
| • Sicherheitsventil: | RSMVS01 (AAZ307404) |



ramonsoler.

→ rsramonsoler.com