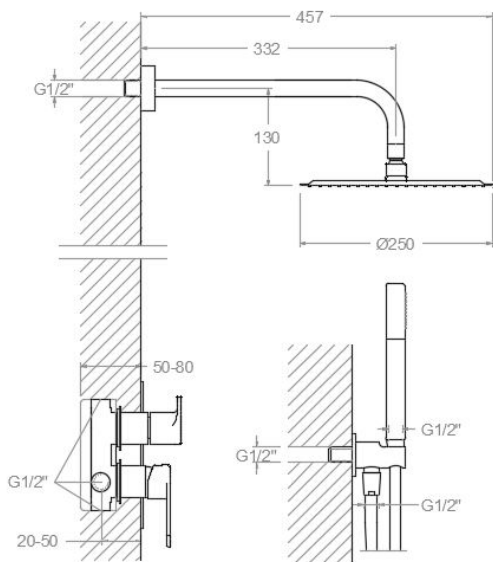


# ramonsoler.

→ Ficha Técnica  
Data Sheet  
Fiche Technique  
Technisches Datenblatt

Alexia



## RSMK36150210C ORO CEPILLADO EMPOTRADO 2 VIAS 8L KIT ALEXIA RSMK36150210C

<b>Colección:</b> Alexia	<b>Acabado:</b> Oro cepillado	<b>Código:</b> 36D304182
<b>Ubicación:</b> Baño	<b>Categoría:</b> Bañera	

### Características técnicas

- NOM-008-conagua-1998
- Cartucho cerámico Ø35 mm.
- Sistema de ahorro de agua S2 mediante la apertura de la manecilla en dos fases.
- Caudal a 3 bar: 8 l/min.
- Resistente al choque térmico y químico antilegionela.
- Garantía de 5 años en grifería y 3 años en complementos.
- Presión de uso entre 1-5 bar. Recomendada 3 bar.
- Resiste presiones estáticas igual o inferior a 10 bar y golpes de ariete de 25 bar.
- Nivel acústico a 3 bar: inferior a 20 dB.
- Prestaciones de confort a nivel de fidelidad, sensibilidad y constancia en la selección de la temperatura.
- Temperatura recomendada de agua caliente 55°C. Temperatura máxima de uso 65°C. Máximo 1h a 90°C.
- Sistema Termostop Block de limitación de la temperatura máxima del agua caliente.

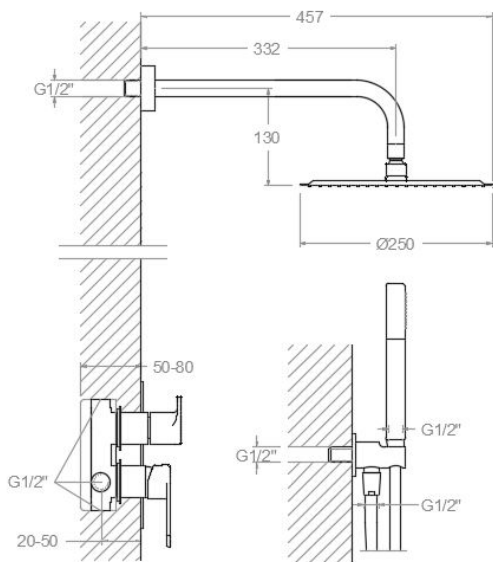
### Ensayos

- Ensayos de estanquidad, caudal, comportamiento mecánico bajo presión, resistencia mecánica, dimensiones, acústica y corrosión, realizados según las exigencias de las Normas Europeas EN 817 y EN 248.

### Composición y recambios

- Anillo limitador de temperatura: RSMALT350 (AAZ304567)
- Manecilla: RSM3600N-350C (AAZ304675)
- Distintivo: RSMDT1-CN (AAZ304566)
- Cobertor tuerca cartucho: RSM49800C (AAZ306283)
- Tuerca cartucho: RSMTSC351 (AAZ304563)
- Cartucho: RSM35100 (AAZ304598)
- Volante distribuidor: 3651000C (36Z303044)
- Distribuidor: RSM4004 (AAZ304604)
- Placa embellecedora: KX20C (AAZ303093)
- Cuerpo empotrado: RSMXX15020C (AAZ304678)
- Camisa distribuidor: RSMCEMP35010C (AAZ304923)
- Camisa empotrado: RSMCEMP35020C (AAZ304679)
- Tuerca distribuidor: RSMTSC354 (AAZ304768)
- Ducha de mano: RSM37140C (99Z304128)
- Soporte de ducha: 37960C (99Z302358)
- Flexo de ducha: RSM2475COC (AAZ304057)
- Rociador: RM2500C (99Z302162)
- Brazo rociador: B3500C (99Z302340)
- Rociador + Brazo Rociador: BHRM2500C (99D302885)





**RSMK36150210C** **BRUSHED** **GOLD**  
 (361502SOC+BHRM2500C+37140C+37960C+2475COC) KIT ALEXIA  
**RSMK36150210C**

**Collection:** Alexia  
**Finish:** Brushed gold  
**Code:** 36D304182  
**Location:** Bath  
**Category:** Bathtub

## Technical characteristics

- NOM-008-conagua-1998
- Ceramic cartridge Ø35 mm.
- Water saving system S2 through the handle opening in two fases.
- Flow rate at 3 bar: 8 l/min.
- Thermal shock resistant and anti-Legionella chemical.
- Guarantee of 5 year for tapware and 3 years for accesories.
- Use pressure between 1-5 bar. Recomendad pressure 3 bar.
- Resists static pressure equal to or less than 10 bar and water hammer up to 25 bar.
- 3 bar acoustic level less than 20 dB.
- Comfort benefits of fidelity, sensibility and constancy in temperature selection.
- Recomendad temperature for hot water: 55°C. Maximum temperature of use: 65°C up to 1 hour at 90°C.
- Termostop Black system for maximum water temperature limitation.

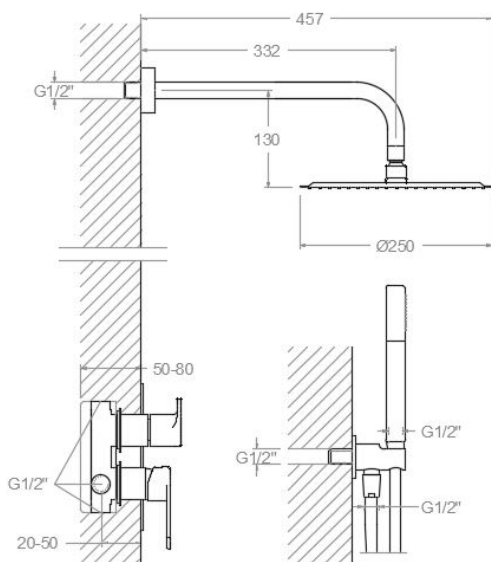
## Tests

- Water tightness, flow rate, mechanical behavior under pressure, mechanical resistance, dimensional, acoustical and corrosion test according to european standards EN 817 and EN 248.

## Composition and spare parts

- Temperature limiter ring: RSMALT350 (AAZ304567)
- Handle: RSM3600N-350C (AAZ304675)
- Index: RSMDT1-CN (AAZ304566)
- Cartridge nut cover: RSM49800C (AAZ306283)
- Cartridge nut: RSMTSC351 (AAZ304563)
- Cartridge: RSM35100 (AAZ304598)
- Handle wheel: 3651000C (36Z303044)
- Ceramic diverter: RSM4004 (AAZ304604)
- Wall plate: KX20C (AAZ303093)
- Concealed body: RSMXX15020C (AAZ304678)
- Distributor shirt: RSMCEMP35010C (AAZ304923)
- Shirt concealed: RSMCEMP35020C (AAZ304679)
- Diverter nut: RSMTSC354 (AAZ304768)
- Hand shower: RSM37140C (99Z304128)
- Shower support: 37960C (99Z302358)
- Shower flexible hose: RSM2475COC (AAZ304057)
- Shower head: RM2500C (99Z302162)
- Showerhead arm: B3500C (99Z302340)
- Showerhead + Showerhead arm: BHRM2500C (99D302885)





RSMK36150210C BRUSHED GOLD  
(361502SOC+BHRM2500C+37140C+37960C+2475COC) KIT ALEXIA  
RSMK36150210C

**Collection:** Alexia  
**Lieu:** Bain

**Fini:** Or brossé  
**Catégorie:** Baignoire

**Code:** 36D304182

### Caractéristiques techniques

- NOM-008-conagua-1998
- Cartouche céramique Ø35 mm.
- Système d'économie d'eau S2 à travers de l'ouverture de la manette en deux phases.
- Débit à 3 bar: 8 l/min.
- Résistent au choc thermique et chimique anti-légionelle.
- Garantie de 5 ans en robinetterie et 3 ans en compléments.
- Pression d'utilisation entre 1-5 bar. Recommandée à 3 bar.
- Résiste pressions statiques égal ou inférieur à 10 bar et coups de bélier de 25 bar.
- Niveau acoustique à 3 bar: inférieur à 20 dB.
- Prestations de confort au niveau de fidélité, sensibilité et contance dans la sélection de la température.
- Température recommandée d'eau chaude 55°C. température maximum d'utilisation 65°C. maximum 1h à 90°C.
- Système Termostop Block de limitation de la température maximum d'eau chaude.

### Essais

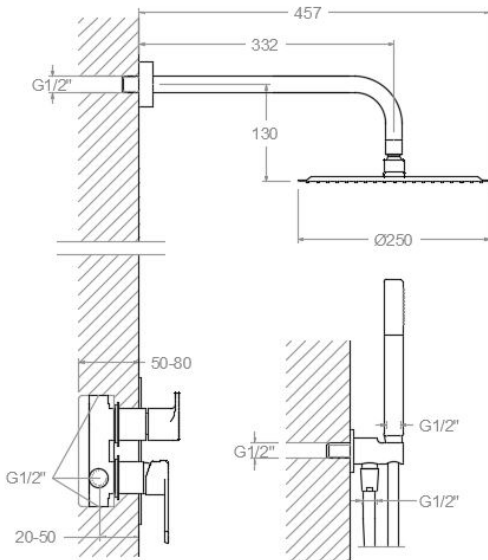
- Essais d'étanchéité, débit, comportement mécanique sous pression, résistance mécanique, dimensions, acoustique et corrosion, fait selon les exigences des Normes Européenne EN 817 et EN 248.

### Composition et pièces de rechange

- Bagne limiteur de température: RSMALT350 (AAZ304567)
- Manette: RSM3600N-350C (AAZ304675)
- Index: RSMdT1-CN (AAZ304566)
- Écrou de fixation cartouche: RSM49800C (AAZ306283)
- Écrou de cartouche: RSMTSC351 (AAZ304563)
- Cartouche: RSM35100 (AAZ304598)
- Croisillon distributeur: 3651000C (36Z303044)
- Distributeur: RSM4004 (AAZ304604)
- Plaque enjoliveur: KX20C (AAZ303093)
- Corp encastré: RSMXX15020C (AAZ304678)
- Chemise distributeur: RSMCEMP35010C (AAZ304923)
- Chemise d'encasté: RSMCEMP35020C (AAZ304679)
- Écrou distributeur: RSMTSC354 (AAZ304768)
- Douchette à main: RSM37140C (99Z304128)
- Support de douche: 37960C (99Z302358)
- Flexible de douche: RSM2475COC (AAZ304057)
- Pomme de douche: RM2500C (99Z302162)
- Bras de douche: B3500C (99Z302340)
- Pomme de douche + Bras de douche: BHRM2500C (99D302885)







**RSMK36150210C** **BRUSHED** **GOLD**  
 (361502SOC+BHRM2500C+37140C+37960C+2475COC) KIT ALEXIA  
**RSMK36150210C**

**Sammlung:** Alexia  
**Ausführung:** Gebürstete gold  
**Code:** 36D304182  
**Standort:** Wannenfüll  
**Kategorie:** Wannenfüll

## Technische eigenschaften

- NOM-008-conagua-1998
- Keramik-Kartusche Ø35mm.
- Wassereinsparung S2, Öffnung über einen Zwischenanschlag.
- Durchfluss bei 3 bar: 8 l/min.
- Widerstandsfähigkeit bei Anti-Legionellen Temperaturschock.
- 5 Jahre Garantie auf Armaturen bei Herstellungsfehler und 3 Jahre auf Zubehör und Komponenten.
- Optimales Durchflussvolumen bei 3 bar. Wasserdruck zwischen 1 bis 5 bar.
- Druckdicht bei gleich oder unter 10 bar und Druckschläge bei 25 bar.
- Geräuschklasse I. Geräuschpegel bei 3 bar: unter 20 dB.
- Komfortleistungen von Sicherheit, Sensibilität und Konstanz bei der Temperature Auswahl.
- Heißwassertemperatur-Empfehlung von 55°C. Maximale Temperatur 65°C. Maximal 1 Stunde bei 90°C.
- Thermostop Block-System zur Begrenzung der maximalen Warmwassertemperatur.

## Qualitätsprüfung

- Dichtheits-, Durchfluss-, mechanisches Verhalten unter Druck, mechanische Widerstands-, Maß-, Geräusch- und Korrosionsprüfung, gemäß den europäischen Normen EN 817 und EN 248.

## Ersatzteile-aufstellung

- Temperaturbegrenzungsring: RSMALT350 (AAZ304567)
- Hebel: RSM3600N-350C (AAZ304675)
- Abdeckkappe: RSMDT1-CN (AAZ304566)
- Kartuschenringblende: RSM49800C (AAZ306283)
- Kartuschenmutter: RSMTSC351 (AAZ304563)
- Kartusche: RSM35100 (AAZ304598)
- Griff Umsteller: 3651000C (36Z303044)
- Umsteller 2/3 Wege: RSM4004 (AAZ304604)
- Zierblende : KX20C (AAZ303093)
- Unterputz-Einbaukörper: RSMXX15020C (AAZ304678)
- Abdeckhülse f. Unterputz Umsteller-Kartusche: RSMCEMP35010C (AAZ304923)
- Abdeckhülse f. Unterputz-Einhebelmischer : RSMCEMP35020C (AAZ304679)
- Kartuschenmutter Umsteller: RSMTSC354 (AAZ304768)
- Handbrause: RSM37140C (99Z304128)
- Brausehalter: 37960C (99Z302358)
- Brauseschlauch: RSM2475COC (AAZ304057)
- Regenbrause: RM2500C (99Z302162)
- Wandarm für Regenbrause: B3500C (99Z302340)





**ramonsoler.**

→ [rsramonsoler.com](https://rsramonsoler.com)