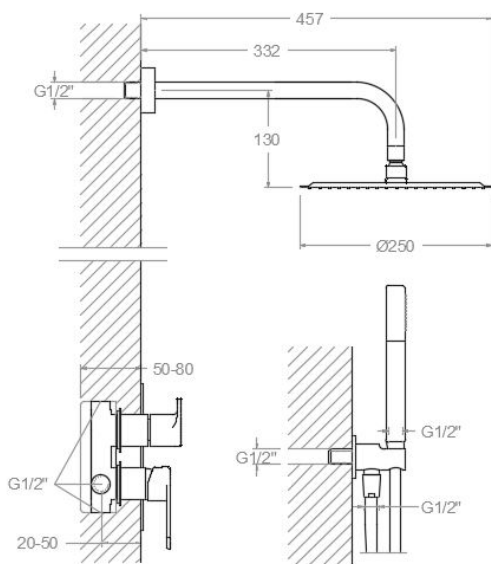


ramonsoler.

→ Ficha Técnica
Data Sheet
Fiche Technique
Technisches Datenblatt

Alexia



RSMK3615021NM NEGRO MATE EMPOTRADO 2 VIAS 8L KIT ALEXIA RSMK3615021NM

Colección: Alexia	Acabado: Negro mate	Código: 36D304181
Ubicación: Baño	Categoría: Bañera	

Características técnicas

- NOM-008-conagua-1998
- Cartucho cerámico Ø35 mm.
- Sistema de ahorro de agua S2 mediante la apertura de la manecilla en dos fases.
- Caudal a 3 bar: 8 l/min.
- Resistente al choque térmico y químico antilegionela.
- Garantía de 5 años en grifería y 3 años en complementos.
- Presión de uso entre 1-5 bar. Recomendada 3 bar.
- Resiste presiones estáticas igual o inferior a 10 bar y golpes de ariete de 25 bar.
- Nivel acústico a 3 bar: inferior a 20 dB.
- Prestaciones de confort a nivel de fidelidad, sensibilidad y constancia en la selección de la temperatura.
- Temperatura recomendada de agua caliente 55°C. Temperatura máxima de uso 65°C. Máximo 1h a 90°C.
- Sistema Termostop Block de limitación de la temperatura máxima del agua caliente.

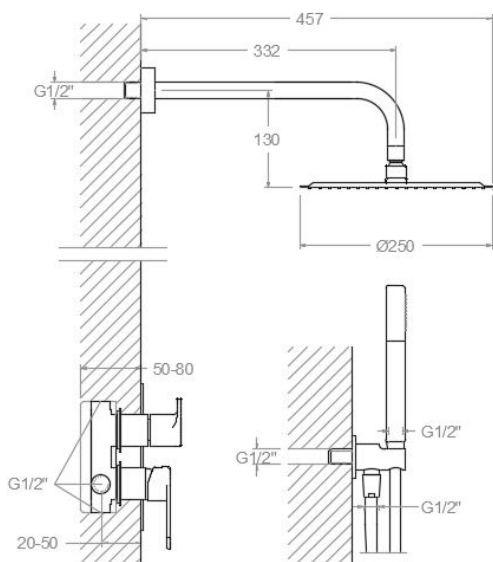
Ensayos

- Ensayos de estanquidad, caudal, comportamiento mecánico bajo presión, resistencia mecánica, dimensiones, acústica y corrosión, realizados según las exigencias de las Normas Europeas EN 817 y EN 248.

Composición y recambios

- Anillo limitador de temperatura: RSMALT350 (AAZ304567)
- Manecilla: RSM3600N-35NM (AAZ304584)
- Distintivo: RSMDT1-NMN (AAZ304585)
- Cobertor tuerca cartucho: RSM4980NM (AAZ304583)
- Tuerca cartucho: RSMTSC351 (AAZ304563)
- Cartucho: RSM35100 (AAZ304598)
- Volante distribuidor: 365100NM (36Z302126)
- Distribuidor: RSM4004 (AAZ304604)
- Placa embellecedora: KX2NM (AAZ302921)
- Cuerpo empotrado: RSMXX1502NM (AAZ304613)
- Camisa distribuidor: RSMCEMP3501NM (AAZ304838)
- Camisa empotrado: RSMCEMP3502NM (AAZ307223)
- Tuerca distribuidor: RSMTSC354 (AAZ304768)
- Ducha de mano: 3714NM (99Z302151)
- Soporte de ducha: 3796NM (99Z302357)
- Flexo de ducha: RSM2475CNM (AAZ304056)
- Rociador: RM250NM (99Z302136)
- Brazo rociador: B350NM (99Z302140)
- Rociador + Brazo Rociador: BHRM250NM (99D302884)





RSMK3615021NM NEGRO MATE
(361502SNM+BHRM250NM+3714NM+3796NM+2475CNM) 8L KIT
ALEXIA

RSMK3615021NM

Collection:
Alexia

Fini:
Noir mat

Code:
36D304181

Lieu:
Bain

Catégorie:
Baignoire

Caractéristiques techniques

- NOM-008-conagua-1998
- Cartouche céramique Ø35 mm.
- Système d'économie d'eau S2 à travers de l'ouverture de la manette en deux phases.
- Débit à 3 bar: 8 l/min.
- Résistent au choc thermique et chimique anti-légionelle.
- Garantie de 5 ans en robinetterie et 3 ans en compléments.
- Pression d'utilisation entre 1-5 bar. Recommandée à 3 bar.
- Résiste pressions statiques égal ou inférieur à 10 bar et coups de bélier de 25 bar.
- Niveau acoustique à 3 bar: inférieur à 20 dB.
- Prestations de confort au niveau de fidélité, sensibilité et contance dans la sélection de la température.
- Température recommandée d'eau chaude 55°C. température maximum d'utilisation 65°C. maximum 1h à 90°C.
- Système Termostop Block de limitation de la température maximum d'eau chaude.

Essais

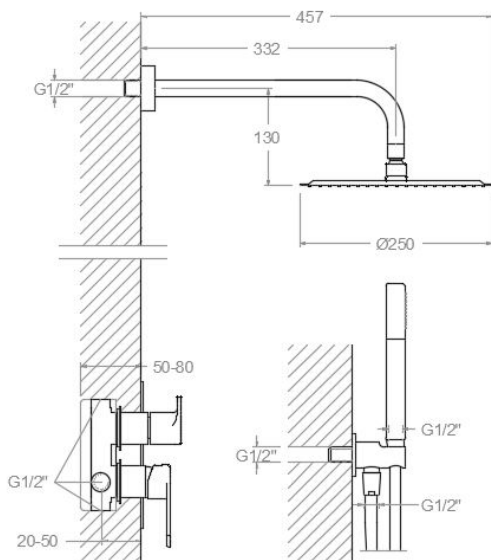
- Essais d'étanchéité, débit, comportement mécanique sous pression, résistance mécanique, dimensions, acoustique et corrosion, fait selon les exigences des Normes Européenne EN 817 et EN 248.

Composition et pièces de rechange

- Bagne limiteur de température: RSMALT350 (AAZ304567)
- Manette: RSM3600N-35NM (AAZ304584)
- Index: RSMdT1-NMN (AAZ304585)
- Écrou de fixation cartouche: RSM4980NM (AAZ304583)
- Écrou de cartouche: RSMTSC351 (AAZ304563)
- Cartouche: RSM35100 (AAZ304598)
- Croisillon distributeur: 365100NM (36Z302126)
- Distributeur: RSM4004 (AAZ304604)
- Plaque enjoliveur: KX2NM (AAZ302921)
- Corp encastré: RSMXX1502NM (AAZ304613)
- Chemise distributeur: RSMCEMP3501NM (AAZ304838)
- Chemise d'encasté: RSMCEMP3502NM (AAZ307223)
- Écrou distributeur: RSMTSC354 (AAZ304768)
- Douchette à main: 3714NM (99Z302151)
- Support de douche: 3796NM (99Z302357)
- Flexible de douche: RSM2475CNM (AAZ304056)
- Pomme de douche: RM250NM (99Z302136)
- Bras de douche: B350NM (99Z302140)
- Pomme de douche + Bras de douche: BHRM250NM (99D302884)







RSMK3615021NM NEGRO MATE
(361502SNM+BHRM250NM+3714NM+3796NM+2475CNM) 8L KIT
ALEXIA

RSMK3615021NM

Sammlung: Alexia
Ausführung: Matte schwarz
Code: 36D304181

Standort: Wannenfäll
Kategorie: Wannenfäll

Technische eigenschaften

- NOM-008-conagua-1998
- Keramik-Kartusche Ø35mm.
- Wassereinsparung S2, Öffnung über einen Zwischenanschlag.
- Durchfluss bei 3 bar: 8 l/min.
- Widerstandsfähigkeit bei Anti-Legionellen Temperaturschock.
- 5 Jahre Garantie auf Armaturen bei Herstellungsfehler und 3 Jahre auf Zubehör und Komponenten.
- Optimales Durchflussvolumen bei 3 bar. Wasserdruck zwischen 1 bis 5 bar.
- Druckdicht bei gleich oder unter 10 bar und Druckschläge bei 25 bar.
- Geräuschklasse I. Geräuschpegel bei 3 bar: unter 20 dB.
- Komfortleistungen von Sicherheit, Sensibilität und Konstanz bei der Temperatúrauswahl.
- Heißwassertemperatur-Empfehlung von 55°C. Maximale Temperatur 65°C. Maximal 1 Stunde bei 90°C.
- Thermostop Block-System zur Begrenzung der maximalen Warmwassertemperatur.

Qualitätsprüfung

- Dichtheits-, Durchfluss-, mechanisches Verhalten unter Druck, mechanische Widerstands-, Maß-, Geräusch- und Korrosionsprüfung, gemäß den europäischen Normen EN 817 und EN 248.

Ersatzteile-aufstellung

- Temperaturbegrenzungsring: RSMALT350 (AAZ304567)
- Hebel: RSM3600N-35NM (AAZ304584)
- Abdeckkappe: RSMdT1-NMNM (AAZ304585)
- Kartuschenringblende: RSM4980NM (AAZ304583)
- Kartuschenmutter: RSMTSC351 (AAZ304563)
- Kartusche: RSM35100 (AAZ304598)
- Griff Umsteller: 365100NM (36Z302126)
- Umsteller 2/3 Wege: RSM4004 (AAZ304604)
- Zierblende : KX2NM (AAZ302921)
- Unterputz-Einbaukörper: RSMXX1502NM (AAZ304613)
- Abdeckhülse f. Unterputz Umsteller-Kartusche: RSMCEMP3501NM (AAZ304838)
- Abdeckhülse f. Unterputz-Einhebelmischer : RSMCEMP3502NM (AAZ307223)
- Kartuschenmutter Umsteller: RSMTSC354 (AAZ304768)
- Handbrause: 3714NM (99Z302151)
- Brausehalter: 3796NM (99Z302357)
- Brauseschlauch: RSM2475CNM (AAZ304056)
- Regenbrause: RM250NM (99Z302136)
- Wandarm für Regenbrause: B350NM (99Z302140)



· Regenbrause + Wandarm:

BHRM250NM (99D302884)



ramonsoler.

→ rsramonsoler.com