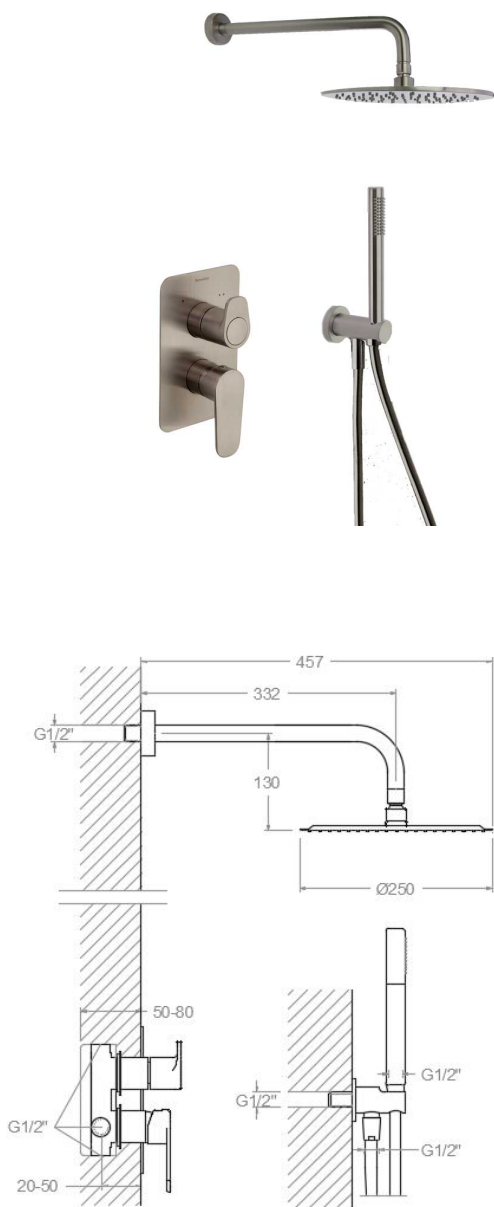


ramonsoler.

→ Ficha Técnica
Data Sheet
Fiche Technique
Technisches Datenblatt

Alexia



RSMK3615021NC NIQUEL CEPILLADO EMPOTRADO 2 VIAS 8L KIT ALEXIA

RSMK3615021NC

Colección: Alexia	Acabado: Níquel cepillado	Código: 36D304180
Ubicación: Baño	Categoría: Bañera	

Características técnicas

- NOM-008-conagua-1998
- Cartucho cerámico Ø35 mm.
- Sistema de ahorro de agua S2 mediante la apertura de la manecilla en dos fases.
- Caudal a 3 bar: 8 l/min.
- Resistente al choque térmico y químico antilegionela.
- Garantía de 5 años en grifería y 3 años en complementos.
- Presión de uso entre 1-5 bar. Recomendada 3 bar.
- Resiste presiones estáticas igual o inferior a 10 bar y golpes de ariete de 25 bar.
- Nivel acústico a 3 bar: inferior a 20 dB.
- Prestaciones de confort a nivel de fidelidad, sensibilidad y constancia en la selección de la temperatura.
- Temperatura recomendada de agua caliente 55°C. Temperatura máxima de uso 65°C. Máximo 1h a 90°C.
- Sistema Termostop Block de limitación de la temperatura máxima del agua caliente.

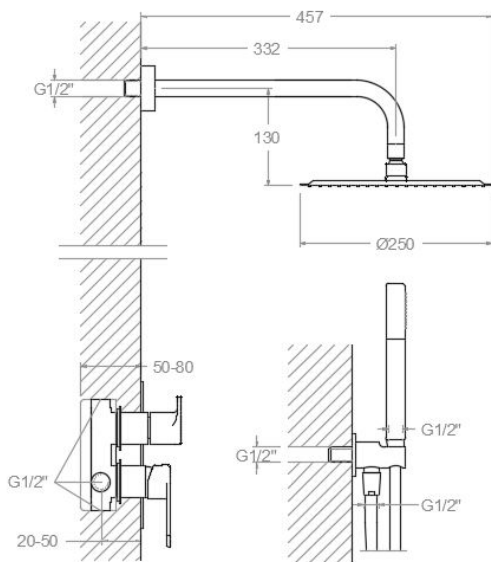
Ensayos

- Ensayos de estanquidad, caudal, comportamiento mecánico bajo presión, resistencia mecánica, dimensiones, acústica y corrosión, realizados según las exigencias de las Normas Europeas EN 817 y EN 248.

Composición y recambios

- Anillo limitador de temperatura: RSMALT350 (AAZ304567)
- Manecilla : RSM3600N-35NC (AAZ304668)
- Distintivo : RSMDT1-NCN (AAZ304659)
- Cobertor tuerca cartucho : RSM4980NC (AAZ304657)
- Tuerca cartucho : RSMTSC351 (AAZ304563)
- Cartucho : RSM35100 (AAZ304598)
- Volante distribuidor : RSM365100NC (AAZ304671)
- Distribuidor : RSM4004 (AAZ304604)
- Placa embellecedora : RSMKX2NC (AAZ304672)
- Cuerpo empotrado : RSMXX1502NC (AAZ304673)
- Camisa distribuidor: RSMCEMP3502NC (AAZ304674)
- Camisa empotrado: RSMCEMP3501NC (AAZ304922)
- Tuerca distribuidor: RSMTSC354 (AAZ304768)
- Ducha de mano : 3714NC (99Z302329)
- Soporte de ducha : 3796NC (99Z302356)
- Flexo de ducha : RSM2475CNC (AAZ304055)
- Rociador: RM250NC (99Z302345)
- Brazo rociador: B350CUC (99Z307680)
- Rociador + Brazo Rociador: BHRM250NC (99D302886)





RSMK3615021NC **BRUSHED** **NICKEL**
 (361502SNC+BHRM250NC+3714NC+3796NC+2475CNC) KIT ALEXIA
RSMK3615021NC

Collection: Alexia
Finish: Brushed nickel
Code: 36D304180
Location: Bath
Category: Bathtub

Technical characteristics

- NOM-008-conagua-1998
- Ceramic cartridge Ø35 mm.
- Water saving system S2 through the handle opening in two fases.
- Flow rate at 3 bar: 8 l/min.
- Thermal shock resistant and anti-Legionella chemical.
- Guarantee of 5 year for tapware and 3 years for accesories.
- Use pressure between 1-5 bar. Recomendad pressure 3 bar.
- Resists static pressure equal to or less than 10 bar and water hammer up to 25 bar.
- 3 bar acoustic level less than 20 dB.
- Comfort benefits of fidelity, sensibility and constancy in temperature selection.
- Recomendad temperature for hot water: 55°C. Maximum temperature of use: 65°C up to 1 hour at 90°C.
- Termostop Black system for maximum water temperature limitation.

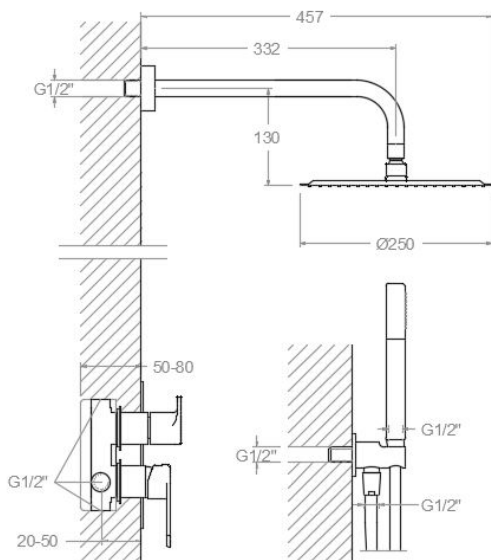
Tests

- Water tightness, flow rate, mechanical behavior under pressure, mechanical resistance, dimensional, acoustical and corrosion test according to european standards EN 817 and EN 248.

Composition and spare parts

- Temperature limiter ring: RSMALT350 (AAZ304567)
- Handle: RSM3600N-35NC (AAZ304668)
- Index: RSMdT1-NCN (AAZ304659)
- Cartridge nut cover: RSM4980NC (AAZ304657)
- Cartridge nut: RSMTSC351 (AAZ304563)
- Cartridge: RSM35100 (AAZ304598)
- Handle wheel: RSM365100NC (AAZ304671)
- Ceramic diverter: RSM4004 (AAZ304604)
- Wall plate: RSMKX2NC (AAZ304672)
- Concealed body: RSMXX1502NC (AAZ304673)
- Distributor shirt: RSMCEMP3502NC (AAZ304674)
- Shirt concealed: RSMCEMP3501NC (AAZ304922)
- Diverter nut: RSMTSC354 (AAZ304768)
- Hand shower: 3714NC (99Z302329)
- Shower support: 3796NC (99Z302356)
- Shower flexible hose: RSM2475CNC (AAZ304055)
- Shower head: RM250NC (99Z302345)
- Showerhead: B350CUC (99Z307680)
- Showerhead + Showerhead arm: BHRM250NC (99D302886)





RSMK3615021NC NICKEL BROSSE
(361502SNC+BHRM250NC+3714NC+3796NC+2475CNC) KIT ALEXIA
RSMK3615021NC

Collection: Alexia
Lieu: Bain

Fini: Nickel brossé
Catégorie: Baignoire

Code: 36D304180

Caractéristiques techniques

- NOM-008-conagua-1998
- Cartouche céramique Ø35 mm.
- Système d'économie d'eau S2 à travers de l'ouverture de la manette en deux phases.
- Débit à 3 bar: 8 l/min.
- Résistent au choc thermique et chimique anti-légionelle.
- Garantie de 5 ans en robinetterie et 3 ans en compléments.
- Pression d'utilisation entre 1-5 bar. Recommandée à 3 bar.
- Résiste pressions statiques égal ou inférieur à 10 bar et coups de bélier de 25 bar.
- Niveau acoustique à 3 bar: inférieur à 20 dB.
- Prestations de confort au niveau de fidélité, sensibilité et contance dans la sélection de la température.
- Température recommandée d'eau chaude 55°C. température maximum d'utilisation 65°C. maximum 1h à 90°C.
- Système Termostop Block de limitation de la température maximum d'eau chaude.

Essais

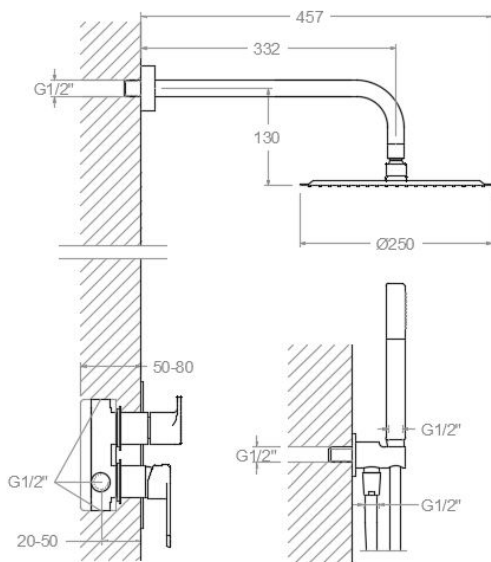
- Essais d'étanchéité, débit, comportement mécanique sous pression, résistance mécanique, dimentions, acoustique et corrosion, fait selon les exigences des Normes Européenne EN 817 et EN 248.

Composition et pièces de rechange

- Bagne limiteur de température: RSMALT350 (AAZ304567)
- Manette: RSM3600N-35NC (AAZ304668)
- Index: RSMdT1-NCN (AAZ304659)
- Écrou de fixation cartouche: RSM4980NC (AAZ304657)
- Écrou de cartouche: RSMTSC351 (AAZ304563)
- Cartouche: RSM35100 (AAZ304598)
- Croisillon distributeur: RSM365100NC (AAZ304671)
- Distributeur: RSM4004 (AAZ304604)
- Plaque enjoliveur: RSMKX2NC (AAZ304672)
- Corp encastré: RSMXX1502NC (AAZ304673)
- Chemise distributeur: RSMCEMP3502NC (AAZ304674)
- Chemise d'encasté: RSMCEMP3501NC (AAZ304922)
- Écrou distributeur: RSMTSC354 (AAZ304768)
- Douchette à main: 3714NC (99Z302329)
- Support de douche: 3796NC (99Z302356)
- Flexible de douche: RSM2475CNC (AAZ304055)
- Pomme de douche: RM250NC (99Z302345)
- Bras de douche: B350CUC (99Z307680)
- Pomme de douche + Bras de douche: BHRM250NC (99D302886)







RSMK3615021NC NICKEL GEBÜRSTET
(361502SNC+BHRM250NC+3714NC+3796NC+2475CNC) 8l KIT
ALEXIA

RSMK3615021NC

Sammlung: Alexia
Ausführung: Gebürstete nickel
Code: 36D304180
Standort: Wannenfüll
Kategorie: Wannenfüll

Technische eigenschaften

- NOM-008-conagua-1998
- Keramik-Kartusche Ø35mm.
- Wassereinsparung S2, Öffnung über einen Zwischenanschlag.
- Durchfluss bei 3 bar: 8 l/min.
- Widerstandsfähigkeit bei Anti-Legionellen Temperaturschock.
- 5 Jahre Garantie auf Armaturen bei Herstellungsfehler und 3 Jahre auf Zubehör und Komponenten.
- Optimales Durchflussvolumen bei 3 bar. Wasserdruck zwischen 1 bis 5 bar.
- Druckdicht bei gleich oder unter 10 bar und Druckschläge bei 25 bar.
- Geräuschklasse I. Geräuschpegel bei 3 bar: unter 20 dB.
- Komfortleistungen von Sicherheit, Sensibilität und Konstanz bei der Temperatúrauswahl.
- Heißwassertemperatur-Empfehlung von 55°C. Maximale Temperatur 65°C. Maximal 1 Stunde bei 90°C.
- Thermostop Block-System zur Begrenzung der maximalen Warmwassertemperatur.

Qualitätsprüfung

- Dichtheits-, Durchfluss-, mechanisches Verhalten unter Druck, mechanische Widerstands-, Maß-, Geräusch- und Korrosionsprüfung, gemäß den europäischen Normen EN 817 und EN 248.

Ersatzteile-aufstellung

- Temperaturbegrenzungsring: RSMALT350 (AAZ304567)
- Hebel: RSM3600N-35NC (AAZ304668)
- Abdeckkappe: RSMDT1-NCN (AAZ304659)
- Kartuschenringblende: RSM4980NC (AAZ304657)
- Kartuschenmutter: RSMTSC351 (AAZ304563)
- Kartusche: RSM35100 (AAZ304598)
- Griff Umsteller: RSM365100NC (AAZ304671)
- Umsteller 2/3 Wege: RSM4004 (AAZ304604)
- Zierblende : RSMKX2NC (AAZ304672)
- Unterputz-Einbaukörper: RSMXX1502NC (AAZ304673)
- Abdeckhülse f. Unterputz Umsteller-Kartusche: RSMCEMP3502NC (AAZ304674)
- Abdeckhülse f. Unterputz-Einhebelmischer : RSMCEMP3501NC (AAZ304922)
- Kartuschenmutter Umsteller: RSMTSC354 (AAZ304768)
- Handbrause: 3714NC (99Z302329)
- Brausehalter: 3796NC (99Z302356)
- Brauseschlauch: RSM2475CNC (AAZ304055)
- Regenbrause: RM250NC (99Z302345)
- Wandarm für Regenbrause: B350CUC (99Z307680)





ramonsoler.

→ rsramonsoler.com