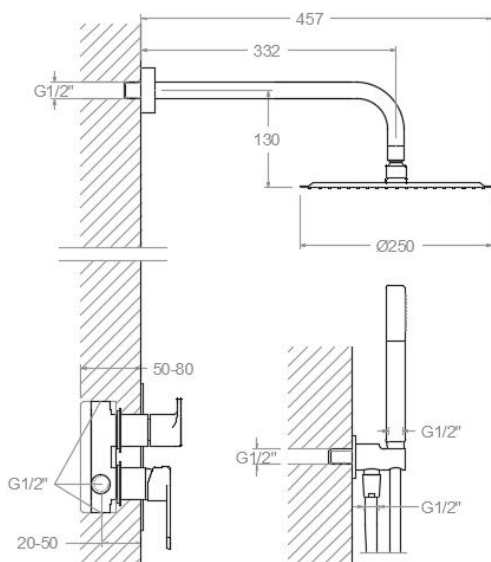


ramonsoler.

→ Ficha Técnica
Data Sheet
Fiche Technique
Technisches Datenblatt

Alexia



RSMK3615021 CROMO EMPOTRADO 2 VIAS 8L KIT ALEXIA RSMK3615021

Colección: Alexia	Acabado: Cromo	Código: 36D304179
Ubicación: Baño	Categoría: Bañera	

Características técnicas

- NOM-008-conagua-1998
- Cartucho cerámico Ø35 mm.
- Sistema de ahorro de agua S2 mediante la apertura de la manecilla en dos fases.
- Caudal a 3 bar: 8 l/min.
- Resistente al choque térmico y químico antilegionela.
- Garantía de 5 años en grifería y 3 años en complementos.
- Presión de uso entre 1-5 bar. Recomendada 3 bar.
- Resiste presiones estáticas igual o inferior a 10 bar y golpes de ariete de 25 bar.
- Nivel acústico a 3 bar: inferior a 20 dB.
- Prestaciones de confort a nivel de fidelidad, sensibilidad y constancia en la selección de la temperatura.
- Temperatura recomendada de agua caliente 55°C. Temperatura máxima de uso 65°C. Máximo 1h a 90°C.
- Superficie cromada: 15 micras de espesor de níquel, 0.3 micras de cromo.
- Sistema Termostop Block de limitación de la temperatura máxima del agua caliente.

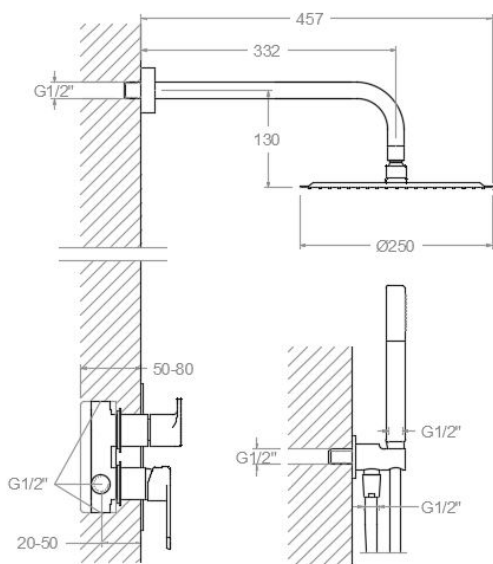
Ensayos

- Ensayos de estanquidad, caudal, comportamiento mecánico bajo presión, resistencia mecánica, dimensiones, acústica y corrosión, realizados según las exigencias de las Normas Europeas EN 817 y EN 248.

Composición y recambios

- Anillo limitador de temperatura: RSMALT350 (AAZ304567)
- Manecilla: RSM3600N-35 (AAZ304587)
- Distintivo: RSMDT1-CN (AAZ304566)
- Cobertor tuerca cartucho: RSM4980 (AAZ304565)
- Tuerca cartucho: RSMTSC351 (AAZ304563)
- Cartucho: RSM35100 (AAZ304598)
- Volante distribuidor: RSM365100 (AAZ304602)
- Distribuidor: RSM4004 (AAZ304604)
- Placa embellecedora: RSMKX2 (AAZ304605)
- Cuerpo empotrado: RSMXX1502 (AAZ304606)
- Camisa distribuidor: RSMCEMP3502 (AAZ304593)
- Camisa empotrado: RSMCEMP3501 (AAZ304607)
- Tuerca distribuidor: RSMTSC354 (AAZ304768)
- Ducha de mano: 3713M (255597)
- Soporte de ducha: RSM3796 (99Z304134)
- Flexo de ducha: 2472C (99Z300775)
- Rociador: RSMRM250 (99Z304193)
- Brazo rociador: RSMB350 (99Z304172)
- Rociador + Brazo Rociador: BHRM250 (256245)





**RSMK3615021 CROMO (361502S+BHRM250+3713M+3796+2472C)
8L KIT ALEXIA**

RSMK3615021

Collection: Alexia
Finish: Chrome
Code: 36D304179
Location: Bath
Category: Bathtub

Technical characteristics

- NOM-008-conagua-1998
- Ceramic cartridge Ø35 mm.
- Water saving system S2 through the handle opening in two fases.
- Flow rate at 3 bar: 8 l/min.
- Thermal shock resistant and anti-Legionella chemical.
- Guarantee of 5 year for tapware and 3 years for accesories.
- Use pressure between 1-5 bar. Recomendated pressure 3 bar.
- Resists static pressure equal to or less than 10 bar and water hammer up to 25 bar.
- 3 bar acoustic level less than 20 dB.
- Comfort benefits of fidelity, sensibility and constancy in temperature selection.
- Recomendated temperature for hot water: 55°C. Maximum temperature of use: 65°C up to 1 hour at 90°C.
- Chromed surface: 15 microns thick of nickel and 0.3 microns thick of chrome.
- Termostop Black system for maximum water temperature limitation.

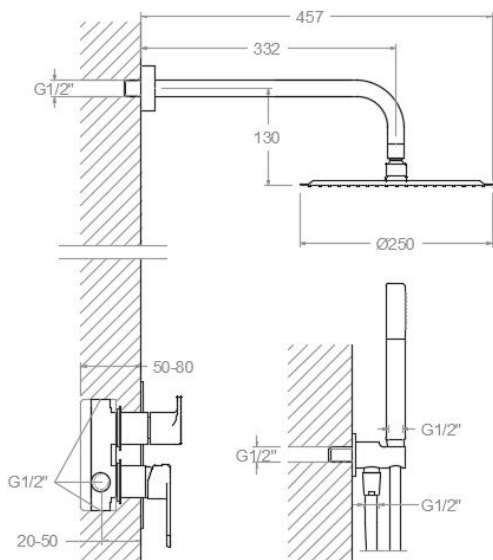
Tests

- Water tightness, flow rate, mechanical behavior under pressure, mechanical resistance, dimensional, acoustical and corrosion test according to european standards EN 817 and EN 248.

Composition and spare parts

- Temperature limiter ring: RSMALT350 (AAZ304567)
- Handle: RSM3600N-35 (AAZ304587)
- Index: RSMDT1-CN (AAZ304566)
- Cartridge nut cover: RSM4980 (AAZ304565)
- Cartridge nut: RSMTSC351 (AAZ304563)
- Cartridge: RSM35100 (AAZ304598)
- Handle wheel: RSM365100 (AAZ304602)
- Ceramic diverter: RSM4004 (AAZ304604)
- Wall plate: RSMKX2 (AAZ304605)
- Concealed body: RSMXX1502 (AAZ304606)
- Distributor shirt: RSMCEMP3502 (AAZ304593)
- Shirt concealed: RSMCEMP3501 (AAZ304607)
- Diverter nut: RSMTSC354 (AAZ304768)
- Hand shower: 3713M (255597)
- Shower support: RSM3796 (99Z304134)
- Shower flexible hose: 2472C (99Z300775)
- Shower head: RSMRM250 (99Z304193)
- Showerhead arm: RSMB350 (99Z304172)
- Showerhead + Showerhead arm: BHRM250 (256245)





**RSMK3615021 CROMO (361502S+BHRM250+3713M+3796+2472C)
8L KIT ALEXIA**

RSMK3615021

Collection: Alexia
Fini: Chrome
Code: 36D304179
Lieu: Bain
Catégorie: Baignoire

Caractéristiques techniques

- NOM-008-conagua-1998
- Cartouche céramique Ø35 mm.
- Système d'économie d'eau S2 à travers de l'ouverture de la manette en deux phases.
- Débit à 3 bar: 8 l/min.
- Résistent au choc thermique et chimique anti-légionelle.
- Garantie de 5 ans en robinetterie et 3 ans en compléments.
- Pression d'utilisation entre 1-5 bar. Recommandée à 3 bar.
- Résiste pressions statiques égal ou inférieur à 10 bar et coups de bélier de 25 bar.
- Niveau acoustique à 3 bar: inférieur à 20 dB.
- Prestations de confort au niveau de fidélité, sensibilité et contance dans la sélection de la température.
- Température recommandée d'eau chaude 55°C. température maximum d'utilisation 65°C. maximum 1h à 90°C.
- Surface chromée: 15 microns d'épaisseur de nickel, 0,3 microns de chrome.
- Système Termostop Block de limitation de la température maximum d'eau chaude.

Essais

- Essais d'étanchéité, débit, comportement mécanique sous pression, résistance mécanique, dimentions, acoustique et corrosion, fait selon les exigences des Normes Européenne EN 817 et EN 248.

Composition et pièces de rechange

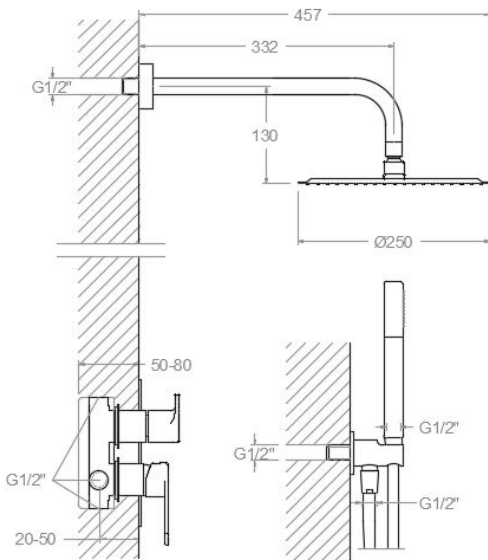
- Bagne limiteur de température: RSMALT350 (AAZ304567)
- Manette: RSM3600N-35 (AAZ304587)
- Index: RSMDT1-CN (AAZ304566)
- Ecrou de fixation cartouche: RSM4980 (AAZ304565)
- Ecrou de cartouche: RSMTSC351 (AAZ304563)
- Cartouche: RSM35100 (AAZ304598)
- Croisillon distributeur: RSM365100 (AAZ304602)
- Distributeur: RSM4004 (AAZ304604)
- Plaque enjoliveur: RSMKX2 (AAZ304605)
- Corp encastré: RSMXX1502 (AAZ304606)
- Chemise distributeur: RSMCEMP3502 (AAZ304593)
- Chemise d'encasté: RSMCEMP3501 (AAZ304607)
- Écrou distributeur: RSMTSC354 (AAZ304768)
- Douchette à main: 3713M (255597)
- Support de douche: RSM3796 (99Z304134)
- Flexible de douche: 2472C (99Z300775)
- Pomme de douche: RSMRM250 (99Z304193)
- Bras de douche: RSMB350 (99Z304172)



· Pomme de douche + Bras de
douche:

BHRM250 (256245)





**RSMK3615021 CROMO (361502S+BHRM250+3713M+3796+2472C)
8L KIT ALEXIA**

RSMK3615021

Sammlung: Alexia	Ausführung: Chrom	Code: 36D304179
Standort: Wannenfüll	Kategorie: Wannenfüll	

Technische eigenschaften

- NOM-008-conagua-1998
- Keramik-Kartusche Ø35mm.
- Wassereinsparung S2, Öffnung über einen Zwischenanschlag.
- Durchfluss bei 3 bar: 8 l/min.
- Widerstandsfähigkeit bei Anti-Legionellen Temperaturschock.
- 5 Jahre Garantie auf Armaturen bei Herstellungsfehler und 3 Jahre auf Zubehör und Komponenten.
- Optimales Durchflussvolumen bei 3 bar. Wasserdruck zwischen 1 bis 5 bar.
- Druckdicht bei gleich oder unter 10 bar und Druckschläge bei 25 bar.
- Geräuschklasse I. Geräuschpegel bei 3 bar: unter 20 dB.
- Komfortleistungen von Sicherheit, Sensibilität und Konstanz bei der Temperatúrauswahl.
- Heißwassertemperatur-Empfehlung von 55°C. Maximale Temperatur 65°C. Maximal 1 Stunde bei 90°C.
- Zweischichtverchromung: 15 Mikrometer Nickel, 0,3 Mikrometer Chrom.
- Thermostop Block-System zur Begrenzung der maximalen Warmwassertemperatur.

Qualitätsprüfung

- Dichtheits-, Durchfluss-, mechanisches Verhalten unter Druck, mechanische Widerstands-, Maß-, Geräusch- und Korrosionsprüfung, gemäß den europäischen Normen EN 817 und EN 248.

Ersatzteile-aufstellung

- | | |
|---|-------------------------|
| • Temperaturbegrenzungsring: | RSMALT350 (AAZ304567) |
| • Hebel: | RSM3600N-35 (AAZ304587) |
| • Abdeckkappe: | RSMDT1-CN (AAZ304566) |
| • Kartuschenringblende: | RSM4980 (AAZ304565) |
| • Kartuschenmutter: | RSMTSC351 (AAZ304563) |
| • Kartusche: | RSM35100 (AAZ304598) |
| • Griff Umsteller: | RSM365100 (AAZ304602) |
| • Umsteller 2/3 Wege: | RSM4004 (AAZ304604) |
| • Zierblende : | RSMKX2 (AAZ304605) |
| • Unterputz-Einbaukörper: | RSMXX1502 (AAZ304606) |
| • Abdeckhülse f. Unterputz Umsteller-Kartusche: | RSMCEMP3502 (AAZ304593) |
| • Abdeckhülse f. Unterputz-Einhebelmischer : | RSMCEMP3501 (AAZ304607) |
| • Kartuschenmutter Umsteller: | RSMTSC354 (AAZ304768) |
| • Handbrause: | 3713M (255597) |
| • Brausehalter: | RSM3796 (99Z304134) |
| • Brauseschlauch: | 2472C (99Z300775) |



- Regenbrause: RSMRM250 (99Z304193)
- Wandarm für Regenbrause: RSMB350 (99Z304172)
- Regenbrause + Wandarm: BHRM250 (256245)



ramonsoler.

→ rsramonsoler.com