

# ramonsoler.

→ Ficha Técnica  
Data Sheet  
Fiche Technique  
Technisches Datenblatt  
  
Hydrotherapy



## RSM982402 S BARRA POLO CROMO RSM982402S

<b>Colección:</b> Hydrotherapy	<b>Acabado:</b> Cromo	<b>Código:</b> 99Z304171
<b>Ubicación:</b> Accesorios y recambios	<b>Categoría:</b> Ducha	

### Características técnicas

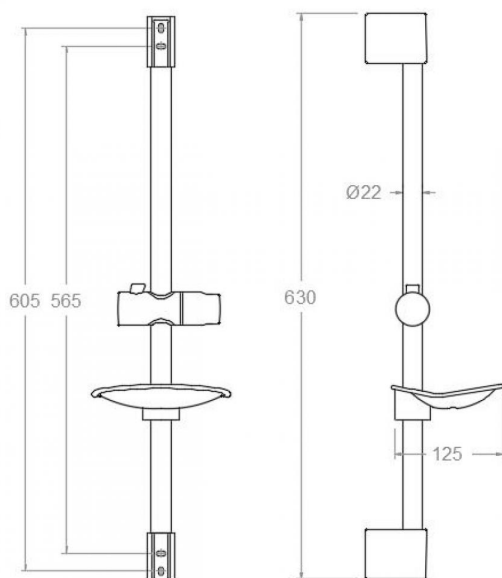
- Garantía de 3 años en complementos.
- Superficie cromada: 15 micras de espesor de níquel, 0.3 micras de cromo.

### Ensayos

- Ensayos de corrosión según las exigencias de la Norma Europea EN 248.

### Observaciones

- Material: Latón y ABS
- Limpieza y mantenimiento: Use jabón PH neutro. Pase un paño suave después de usar la grifería para evitar la acumulación de cal. Aclare con suficiente agua para eliminar cualquier resto de producto de limpieza. Seque la grifería con un paño suave.
- **IMPORTANTE:** Ramon Soler no asumirá ninguna garantía si no sigue estas recomendaciones de limpieza y mantenimiento.





## RSM982402S

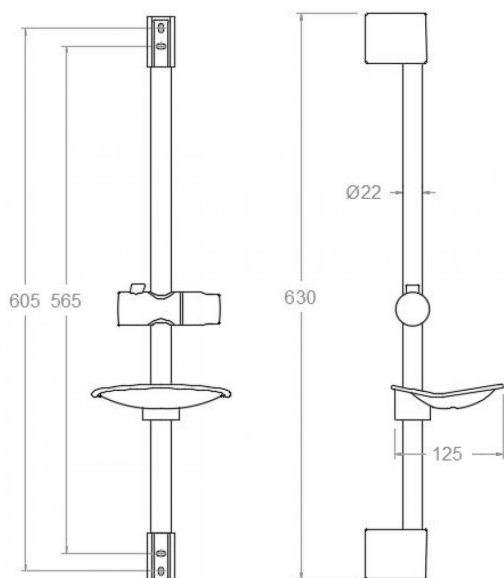
<b>Collection:</b> Hydrotherapy	<b>Finish:</b> Chrome	<b>Code:</b> 99Z304171
<b>Location:</b> Accessories & spare parts	<b>Category:</b> Shower	

### Technical characteristics

- Guarantee of 3 years for accessories.
- Chromed surface: 15 microns thick of nickel and 0.3 microns thick of chrome.

### Tests

- Corrosion test according to european standard EN 248.



**RSM982402S**

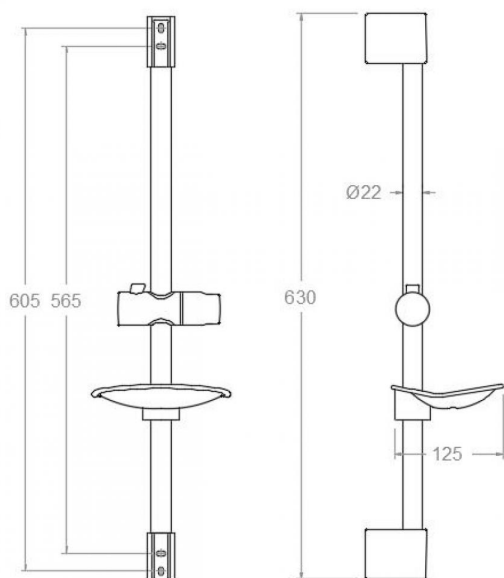
<b>Collection:</b> Hydrotherapy	<b>Fini:</b> Chrome	<b>Code:</b> 99Z304171
<b>Lieu:</b> Accessoires & recharges	<b>Catégorie:</b> Douche	

**Caractéristiques techniques**

- Garantie de 3 ans en compléments.
- Surface chromée: 15 microns d'épaisseur de nickel, 0,3 microns de chrome.

**Essais**

- Essais de corrosion selon les exigences de la Norme Européenne EN 248.



**RSM982402S**

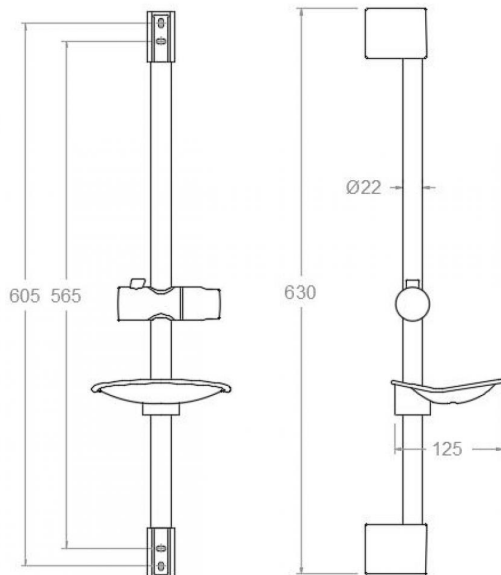
<b>Sammlung:</b> Hydrotherapy	<b>Ausführung:</b> Chrom	<b>Code:</b> 99Z304171
<b>Standort:</b> Zubehöre und ersatzteile	<b>Kategorie:</b> Brausebatterie	

**Technische eigenschaften**

- 3 Jahre Garantie auf Zubehör und Komponenten.
- Zweisichtverchromung: 15 Mikrometer Nickel, 0,3 Mikrometer Chrom.

**Qualitätsprüfung**

- Korrosionsprüfung gemäß europäischer Norm EN 248.



**ramonsoler.**

→ [rsramonsoler.com](https://rsramonsoler.com)