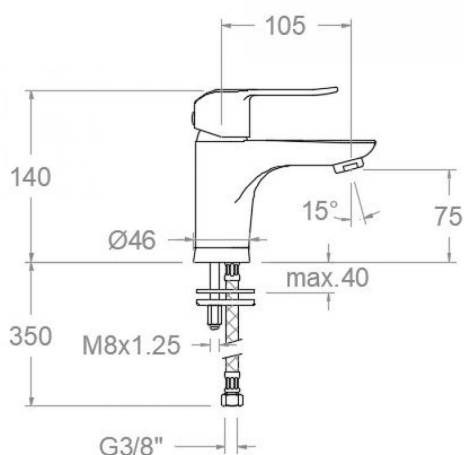


# ramonsoler.

→ Ficha Técnica  
Data Sheet  
Fiche Technique  
Technisches Datenblatt

Ypsilon plus



**RSM6491 CROMO CONEX. FLEX. 1/2" LAVABO 5L YPSILON PLUS ENERGY S3  
RSM6491**

<b>Colección:</b> Ypsilon plus	<b>Acabado:</b> Cromo	<b>Código:</b> 64A304165
<b>Ubicación:</b> Baño	<b>Categoría:</b> Lavabo	

## Características técnicas

- Cartucho cerámico Ø35 mm.
- Sistema de ahorro de agua C2 mediante la apertura de la manecilla en dos fases y Sistema de apertura central en frío C3.
- Caudal a 3 bar: 5 l/min.
- Resistente al choque térmico y químico antilegionela.
- Garantía de 5 años en grifería y 3 años en complementos.
- Presión de uso entre 1-5 bar. Recomendada 3 bar.
- Resiste presiones estáticas igual o inferior a 10 bar y golpes de ariete de 25 bar.
- Nivel acústico a 3 bar: inferior a 20 dB.
- Prestaciones de confort a nivel de fidelidad, sensibilidad y constancia en la selección de la temperatura.
- Temperatura recomendada de agua caliente 55°C. Temperatura máxima de uso 65°C. Máximo 1h a 90°C.
- Superficie cromada: 15 micras de espesor de níquel, 0.3 micras de cromo.
- Sistema Termostop Block de limitación de la temperatura máxima del agua caliente.

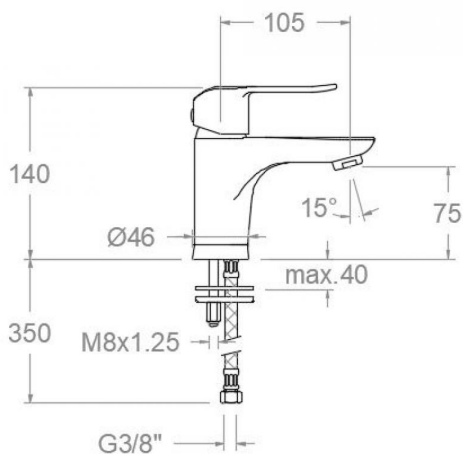
## Ensayos

- Ensayos de estanquidad, caudal, comportamiento mecánico bajo presión, resistencia mecánica, dimensiones, acústica y corrosión, realizados según las exigencias de las Normas Europeas EN 817 y EN 248.

## Composición y recambios

- |                              |                         |
|------------------------------|-------------------------|
| • Manecilla :                | Falta Alpha (AAZ304895) |
| • Distintivo :               | RSMDT1-CN (AAZ304566)   |
| • Cobertor tuerca cartucho : | RSM4980 (AAZ304565)     |
| • Tuerca cartucho :          | RSMTSC353 (AAZ304651)   |
| • Cartucho :                 | Falta Alpha (AAZ304649) |
| • Aireador :                 | RSM1528 (AAZ304857)     |
| • Porta cadenilla :          | RSMPCV (AAZ304711)      |
| • Base :                     | RSM6630M (AAZ304654)    |
| • Bolsa de sujeción:         | RSMBSU (AAZ304577)      |
| • Junta de base:             | RSMBJB03 (AAZ304896)    |
| • Conexiones flexibles :     | RSM266 (AAZ304898)      |





## RSM6491

<b>Collection:</b> Ypsilon plus	<b>Finish:</b> Chrome	<b>Code:</b> 64A304165
<b>Location:</b> Bath	<b>Category:</b> Washbasin	

## Technical characteristics

- Ceramic cartridge Ø35 mm.
- Water saving system C2 through the handle opening in two phases and Cold opening central system C3.
- Flow rate at 3 bar: 5 l/min.
- Thermal shock resistant and anti-Legionella chemical.
- Guarantee of 5 year for tapware and 3 years for accessories.
- Use pressure between 1-5 bar. Recommended pressure 3 bar.
- Resists static pressure equal to or less than 10 bar and water hammer up to 25 bar.
- 3 bar acoustic level less than 20 dB.
- Comfort benefits of fidelity, sensibility and constancy in temperature selection.
- Recommended temperature for hot water: 55°C. Maximum temperature of use: 65°C up to 1 hour at 90°C.
- Chromed surface: 15 microns thick of nickel and 0.3 microns thick of chrome.
- Termostop Black system for maximum water temperature limitation.

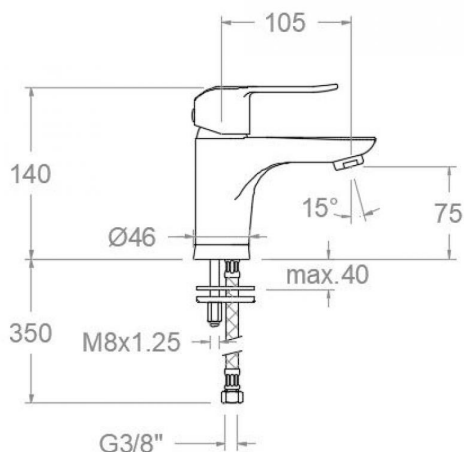
## Tests

- Water tightness, flow rate, mechanical behavior under pressure, mechanical resistance, dimensional, acoustical and corrosion test according to european standards EN 817 and EN 248.

## Composition and spare parts

· Handle:	Falta Alpha (AAZ304895)
· Index:	RSMDT1-CN (AAZ304566)
· Cartridge nut cover:	RSM4980 (AAZ304565)
· Cartridge nut:	RSMTSC353 (AAZ304651)
· Cartidge:	Falta Alpha (AAZ304649)
· Aerator:	RSM1528 (AAZ304857)
· Chain holder:	RSMPCV (AAZ304711)
· Base:	RSM6630M (AAZ304654)
· Fixation bag:	RSMBUSU (AAZ304577)
· Base seal:	RSMBJB03 (AAZ304896)
· Felxible hose:	RSM266 (AAZ304898)





## RSM6491

<b>Collection:</b> Ypsilon plus	<b>Fini:</b> Chrome	<b>Code:</b> 64A304165
<b>Lieu:</b> Bain	<b>Catégorie:</b> Lavabo	

## Caractéristiques techniques

- Cartouche céramique Ø35 mm.
- Système d'économie d'eau C2 à travers de l'ouverture de la manette en deux phases et Système d'ouverture central en froid C3.
- Débit à 3 bar: 5 l/min.
- Résistant au choc thermique et chimique anti-légionelle.
- Garantie de 5 ans en robinetterie et 3 ans en compléments.
- Pression d'utilisation entre 1-5 bar. Recommandée à 3 bar.
- Résiste pressions statiques égal ou inférieur à 10 bar et coups de bélier de 25 bar.
- Niveau acoustique à 3 bar: inférieur à 20 dB.
- Prestations de confort au niveau de fidélité, sensibilité et contance dans la sélection de la température.
- Température recommandée d'eau chaude 55°C. température maximum d'utilisation 65°C. maximum 1h à 90°C.
- Surface chromée: 15 microns d'épaisseur de nickel, 0.3 microns de chrome.
- Système Termostop Block de limitation de la température maximum d'eau chaude.

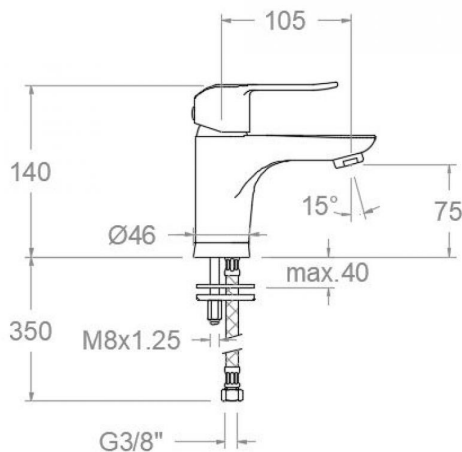
## Essais

- Essais d'étanchéité, débit, comportement mécanique sous pression, résistance mécanique, dimentions, acoustique et corrosion, fait selon les exigences des Normes Européenne EN 817 et EN 248.

## Composition et pièces de rechange

• Manette:	Falta Alpha (AAZ304895)
• Index:	RSMDT1-CN (AAZ304566)
• Écrou de fixation cartouche:	RSM4980 (AAZ304565)
• Écrou de cartouche:	RSMTSC353 (AAZ304651)
• Cartouche:	Falta Alpha (AAZ304649)
• Aérateur:	RSM1528 (AAZ304857)
• Porte chaînette:	RSMPVCV (AAZ304711)
• Base:	RSM6630M (AAZ304654)
• Sac de fixation:	RSMBSU (AAZ304577)
• Joint de base:	RSMBJB03 (AAZ304896)
• Connexions flexibles:	RSM266 (AAZ304898)





## RSM6491

<b>Sammlung:</b> Ypsilon plus	<b>Ausführung:</b> Chrom	<b>Code:</b> 64A304165
<b>Standort:</b> Wannenfüll	<b>Kategorie:</b> Waschtisch	

### Technische eigenschaften

- Keramik-Kartusche Ø35mm.
- Wasser- und Energieeinsparung, Öffnung über einen Zwischenanschlag C2 sowie Mittelstellung Kaltwasser C3.
- Durchfluss bei 3 bar: 5 l/min.
- Widerstandsfähigkeit bei Anti-Legionellen Temperaturschock.
- 5 Jahre Garantie auf Armaturen bei Herstellungsfehler und 3 Jahre auf Zubehör und Komponenten.
- Optimales Durchflussvolumen bei 3 bar. Wasserdruck zwischen 1 bis 5 bar.
- Druckdicht bei gleich oder unter 10 bar und Druckschläge bei 25 bar.
- Geräuschkategorie I. Geräuschpegel bei 3 bar: unter 20 dB.
- Komfortleistungen von Sicherheit, Sensibilität und Konstanz bei der Temperatursauswahl.
- Heißwassertemperatur-Empfehlung von 55°C. Maximale Temperatur 65°C. Maximal 1 Stunde bei 90°C.
- Zweischichtverchromung: 15 Mikrometer Nickel, 0,3 Mikrometer Chrom.
- Thermostop Block-System zur Begrenzung der maximalen Warmwassertemperatur.

### Qualitätsprüfung

- Dichtheits-, Durchfluss-, mechanisches Verhalten unter Druck, mechanische Widerstands-, Maß-, Geräusch- und Korrosionsprüfung, gemäß den europäischen Normen EN 817 und EN 248.

### Ersatzteile-aufstellung

• Hebel:	Falta Alpha (AAZ304895)
• Abdeckkappe:	RSMDT1-CN (AAZ304566)
• Kartuschenringblende:	RSM4980 (AAZ304565)
• Kartuschenmutter:	RSMTSC353 (AAZ304651)
• Kartusche:	Falta Alpha (AAZ304649)
• Luftsprudler :	RSM1528 (AAZ304857)
• Kettenöse:	RSMPVCV (AAZ304711)
• Sockel:	RSM6630M (AAZ304654)
• Befestigungstasche:	RSMBSU (AAZ304577)
• Dichtring für Sockel:	RSMBJB03 (AAZ304896)
• Verbindungsschlauch:	RSM266 (AAZ304898)



**ramonsoler.**

→ [rsramonsoler.com](https://rsramonsoler.com)