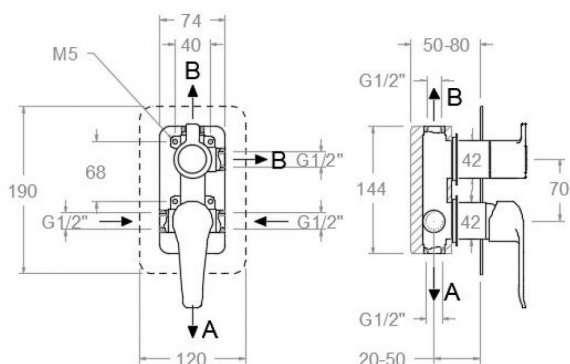


# ramonsoler.

→ Ficha Técnica  
Data Sheet  
Fiche Technique  
Technisches Datenblatt

Ypsilon plus



## RSM641503 S EMPOTRADO 3 VIAS YPSILON PLUS S2 RSM641503S

<b>Colección:</b> Ypsilon plus	<b>Acabado:</b> Cromo	<b>Código:</b> 64D304154
<b>Ubicación:</b> Baño	<b>Categoría:</b> Peluquería	

### Características técnicas

- Cartucho cerámico Ø35 mm.
- Sistema de ahorro de agua S2 mediante la apertura de la manecilla en dos fases.
- Caudal a 3 bar: 9 l/min en salida de baño y 6 l/min en salida de ducha.
- Resistente al choque térmico y químico antilegionela.
- Garantía de 5 años en grifería y 3 años en complementos.
- Presión de uso entre 1-5 bar. Recomendada 3 bar.
- Resiste presiones estáticas igual o inferior a 10 bar y golpes de ariete de 25 bar.
- Nivel acústico a 3 bar: inferior a 20 dB.
- Prestaciones de confort a nivel de fidelidad, sensibilidad y constancia en la selección de la temperatura.
- Temperatura recomendada de agua caliente 55°C. Temperatura máxima de uso 65°C. Máximo 1h a 90°C.
- Superficie cromada: 15 micras de espesor de níquel, 0.3 micras de cromo.
- Sistema Termostop Block de limitación de la temperatura máxima del agua caliente.

### Ensayos

- Ensayos de estanquidad, caudal, comportamiento mecánico bajo presión, resistencia mecánica, dimensiones, acústica y corrosión, realizados según las exigencias de las Normas Europeas EN 817 y EN 248.

### Composición y recambios

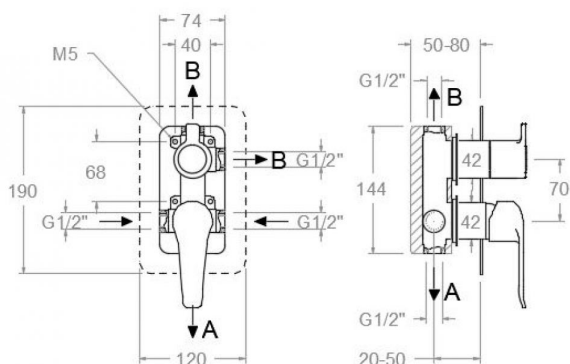
• Manecilla :	RSM6400N-35 (AAZ304656)
• Distintivo :	RSMDT1-CN (AAZ304566)
• Cobertor tuerca cartucho :	RSM4980 (AAZ304565)
• Tuerca cartucho :	RSMTSC351 (AAZ304563)
• Cartucho :	RSM35100 (AAZ304598)
• Volante distribuidor :	RSM945100 (AAZ304616)
• Tapa del volante :	RSM3761NE (AAZ304603)
• Distribuidor :	RSM4003 (AAZ304680)
• Placa embellecedora :	RSMKX3 (AAZ304681)
• Cuerpo empotrado :	RSMXX1503 (AAZ304682)
• Camisa distribuidor:	RSMCEMP3502 (AAZ304593)
• Camisa empotrado:	RSMCEMP3501 (AAZ304607)



Tuerca distribuidor:

RSMTSC358 (AAZ304670)





## RSM641503S

<b>Collection:</b> Ypsilon plus	<b>Finish:</b> Chrome	<b>Code:</b> 64D304154
<b>Location:</b> Bath	<b>Category:</b> Hairdressing	

## Technical characteristics

- Ceramic cartridge Ø35 mm.
- Water saving system S2 through the handle opening in two fases.
- Flow rate at 3 bar: 9 l/min through bath outlet and 6 l/min through shower outlet.
- Thermal shock resistant and anti-Legionella chemical.
- Guarantee of 5 year for tapware and 3 years for accesories.
- Use pressure between 1-5 bar. Recomendated pressure 3 bar.
- Resists static pressure equal to or less than 10 bar and water hammer up to 25 bar.
- 3 bar acoustic level less than 20 dB.
- Comfort benefits of fidelity, sensibility and constancy in temperature selection.
- Recomendated temperature for hot water: 55°C. Maximum temperature of use: 65°C up to 1 hour at 90°C.
- Chromed surface: 15 microns thick of nickel and 0.3 microns thick of chrome.
- Termostop Black system for maximum water temperature limitation.

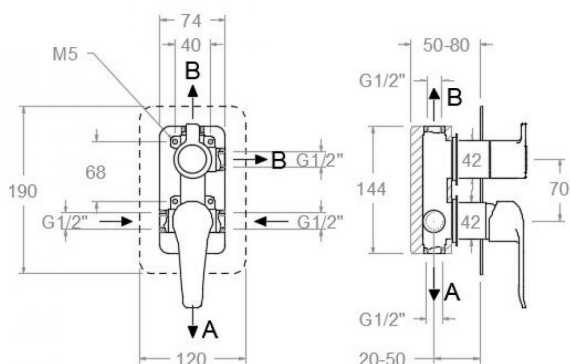
## Tests

- Water tightness, flow rate, mechanical behavior under pressure, mechanical resistance, dimensional, acoustical and corrosion test according to european standards EN 817 and EN 248.

## Composition and spare parts

• Handle:	RSM6400N-35 (AAZ304656)
• Index:	RSMMDT1-CN (AAZ304566)
• Cartridge nut cover:	RSM4980 (AAZ304565)
• Cartridge nut:	RSMTSC351 (AAZ304563)
• Cartidge:	RSM35100 (AAZ304598)
• Handle wheel:	RSM945100 (AAZ304616)
• Handle wheel cover:	RSM3761NE (AAZ304603)
• Ceramic diverter:	RSM4003 (AAZ304680)
• Wall plate:	RSMXX3 (AAZ304681)
• Concealed body:	RSMXX1503 (AAZ304682)
• Distributor shirt:	RSMCEMP3502 (AAZ304593)
• Shirt concealed:	RSMCEMP3501 (AAZ304607)
• Diverter nut:	RSMTSC358 (AAZ304670)





## RSM641503S

<b>Collection:</b> Ypsilon plus	<b>Fini:</b> Chrome	<b>Code:</b> 64D304154
<b>Lieu:</b> Bain	<b>Catégorie:</b> Coiffure	

### Caractéristiques techniques

- Cartouche céramique Ø35 mm.
- Système d'économie d'eau S2 à travers de l'ouverture de la manette en deux phases.
- Débit à 3 bar: 9 l/min en sortie bain et 6 l/min en sortie douche.
- Résistant au choc thermique et chimique anti-légionelle.
- Garantie de 5 ans en robinetterie et 3 ans en compléments.
- Pression d'utilisation entre 1-5 bar. Recommandée à 3 bar.
- Résiste pressions statiques égal ou inférieur à 10 bar et coups de bélier de 25 bar.
- Niveau acoustique à 3 bar: inférieur à 20 dB.
- Prestations de confort au niveau de fidélité, sensibilité et contance dans la sélection de la température.
- Température recommandée d'eau chaude 55°C. température maximum d'utilisation 65°C. maximum 1h à 90°C.
- Surface chromée: 15 microns d'épaisseur de nickel, 0.3 microns de chrome.
- Système Termostop Block de limitation de la température maximum d'eau chaude.

### Essais

- Essais d'étanchéité, débit, comportement mécanique sous pression, résistance mécanique, dimensions, acoustique et corrosion, fait selon les exigences des Normes Européenne EN 817 et EN 248.

### Composition et pièces de rechange

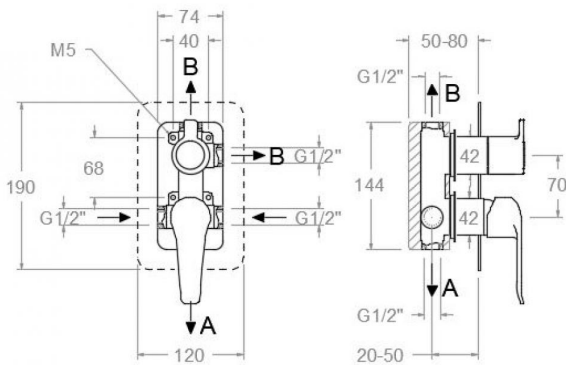
• Manette:	RSM6400N-35 (AAZ304656)
• Index:	RSMDT1-CN (AAZ304566)
• Écrou de fixation cartouche:	RSM4980 (AAZ304565)
• Écrou de cartouche:	RSMTSC351 (AAZ304563)
• Cartouche:	RSM35100 (AAZ304598)
• Croisillon distributeur:	RSM945100 (AAZ304616)
• Enjoliveur du croisillon:	RSM3761NE (AAZ304603)
• Distributeur:	RSM4003 (AAZ304680)
• Plaque enjoliveur:	RSMKX3 (AAZ304681)
• Corp encastré:	RSMXX1503 (AAZ304682)
• Chemise distributeur:	RSMCEMP3502 (AAZ304593)
• Chemise d'encasté:	RSMCEMP3501 (AAZ304607)



Écrou distributeur:

RSMTSC358 (AAZ304670)





## RSM641503S

<b>Sammlung:</b> Ypsilon plus	<b>Ausführung:</b> Chrom	<b>Code:</b> 64D304154
<b>Standort:</b> Wannenfüll	<b>Kategorie:</b> Friseursalon	

## Technische eigenschaften

- Keramik-Kartusche Ø35mm.
- Wassereinsparung S2, Öffnung über einen Zwischenanschlag.
- Durchfluss bei 3 bar: 9 l/min ausgang Wannenfüll und 6 l/min ausgang Brausebatterie.
- Widerstandsfähigkeit bei Anti-Legionellen Temperaturschock.
- 5 Jahre Garantie auf Armaturen bei Herstellungsfehler und 3 Jahre auf Zubehör und Komponenten.
- Optimales Durchflussvolumen bei 3 bar. Wasserdruck zwischen 1 bis 5 bar.
- Druckdicht bei gleich oder unter 10 bar und Druckschläge bei 25 bar.
- Geräuschkategorie I. Geräuschpegel bei 3 bar: unter 20 dB.
- Komfortleistungen von Sicherheit, Sensibilität und Konstanz bei der Temperatursauswahl.
- Heißwassertemperatur-Empfehlung von 55°C. Maximale Temperatur 65°C. Maximal 1 Stunde bei 90°C.
- Zweischichtverchromung: 15 Mikrometer Nickel, 0,3 Mikrometer Chrom.
- Thermostop Block-System zur Begrenzung der maximalen Warmwassertemperatur.

## Qualitätsprüfung

- Dichtheits-, Durchfluss-, mechanisches Verhalten unter Druck, mechanische Widerstands-, Maß-, Geräusch- und Korrosionsprüfung, gemäß den europäischen Normen EN 817 und EN 248.

## Ersatzteile-aufstellung

• Hebel:	RSM6400N-35 (AAZ304656)
• Abdeckkappe:	RSMMDT1-CN (AAZ304566)
• Kartuschenringblende:	RSM4980 (AAZ304565)
• Kartuschenmutter:	RSMTSC351 (AAZ304563)
• Kartusche:	RSM35100 (AAZ304598)
• Griff Umsteller:	RSM945100 (AAZ304616)
• Griff-Abdeckkappe:	RSM3761NE (AAZ304603)
• Umsteller 2/3 Wege:	RSM4003 (AAZ304680)
• Zierblende:	RSMKX3 (AAZ304681)
• Unterputz-Einbaukörper:	RSMXX1503 (AAZ304682)
• Abdeckhülse f. Umsteller-Kartusche:	Unterputz RSMCEMP3502 (AAZ304593)



- Abdeckhülse f. RSMCEMP3501 (AAZ304607)  
Unterputz-Einhebelmischer :
- Kartuschenmutter Umsteller: RSMTSC358 (AAZ304670)





**ramonsoler.**

→ [rsramonsoler.com](https://rsramonsoler.com)