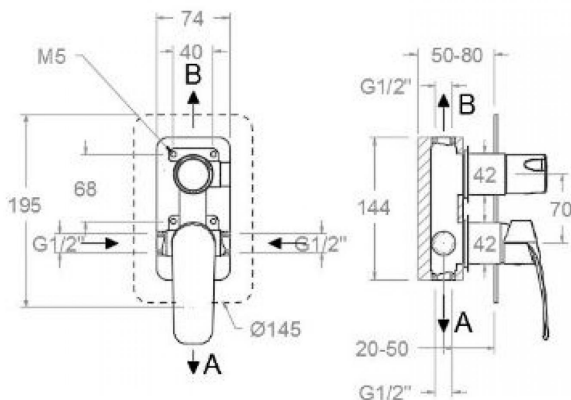


ramonsoler.

→ Ficha Técnica
Data Sheet
Fiche Technique
Technisches Datenblatt

New fly



RSM571502 S CROMO EMPOTRADO 2 VIAS NEW FLY S2 RSM571502S

Colección: New fly	Acabado: Cromo	Código: 57D304146
Ubicación: Baño	Categoría: Office y llave de paso	

Características técnicas

- Cartucho cerámico Ø35 mm.
- Distribuidor 2 vías sin cierre
- Sistema de ahorro de agua S2 mediante la apertura de la manecilla en dos fases.
- Caudal a 3 bar: 9 l/min en salida de baño y 6 l/min en salida de ducha.
- Resistente al choque térmico y químico antilegionela.
- Garantía de 5 años en grifería y 3 años en complementos.
- Presión de uso entre 1-5 bar. Recomendada 3 bar.
- Resiste presiones estáticas igual o inferior a 10 bar y golpes de ariete de 25 bar.
- Nivel acústico a 3 bar: inferior a 20 dB.
- Prestaciones de confort a nivel de fidelidad, sensibilidad y constancia en la selección de la temperatura.
- Temperatura recomendada de agua caliente 55°C. Temperatura máxima de uso 65°C. Máximo 1h a 90°C.
- Superficie cromada: 15 micras de espesor de níquel, 0.3 micras de cromo.

Ensayos

- Ensayos de estanquidad, caudal, comportamiento mecánico bajo presión, resistencia mecánica, dimensiones, acústica y corrosión, realizados según las exigencias de las Normas Europeas EN 817 y EN 248.

Composición y recambios

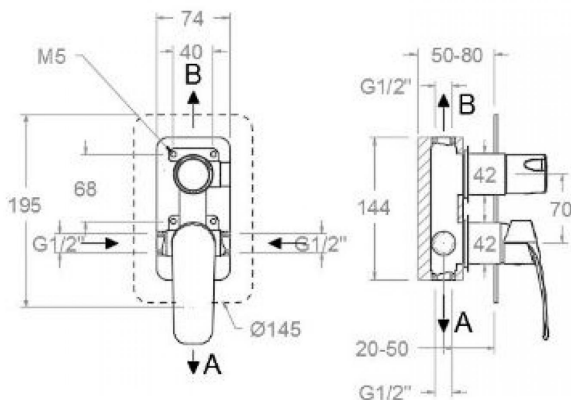
• Manecilla :	Falta Alpha (AAZ304720)
• Distintivo :	RSMDT1-CN (AAZ304566)
• Cobertor tuerca cartucho :	RSM4980 (AAZ304565)
• Tuerca cartucho :	RSMTSC351 (AAZ304563)
• Cartucho :	RSM35100 (AAZ304598)
• Volante distribuidor :	RSM945100 (AAZ304616)
• Tapa del volante :	RSM3761NE (AAZ304603)
• Distribuidor :	RSM4004 (AAZ304604)
• Placa embellecedora :	RSMKX2 (AAZ304605)
• Cuerpo empotrado :	Falta Alpha (AAZ304606)
• Camisa distribuidor:	RSMCEMP3502 (AAZ304593)
• Camisa empotrado:	RSMCEMP3501 (AAZ304607)



Tuerca distribuidor:

RSMTSC358 (AAZ304670)





RSM571502S

Collection: New fly	Finish: Chrome	Code: 57D304146
Location: Bath	Category: Office & stop key	

Technical characteristics

- Ceramic cartridge Ø35 mm.
- Diverter 2 ways without closure.
- Water saving system S2 through the handle opening in two fases.
- Flow rate at 3 bar: 9 l/min through bath outlet and 6 l/min through shower outlet.
- Thermal shock resistant and anti-Legionella chemical.
- Guarantee of 5 year for tapware and 3 years for accesories.
- Use pressure between 1-5 bar. Recomend pressure 3 bar.
- Resists static pressure equal to or less than 10 bar and water hammer up to 25 bar.
- 3 bar acoustic level less than 20 dB.
- Comfort benefits of fidelity, sensibility and constancy in temperature selection.
- Recomend temperature for hot water: 55°C. Maximum temperature of use: 65°C up to 1 hour at 90°C.
- Chromed surface: 15 microns thick of nickel and 0.3 microns thick of chrome.

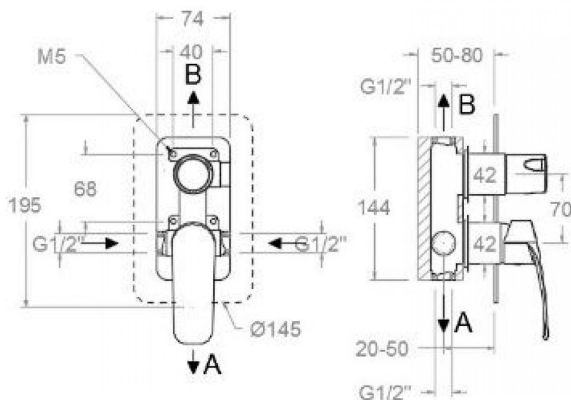
Tests

- Water tightness, flow rate, mechanical behavior under pressure, mechanical resistance, dimensional, acoustical and corrosion test according to european standards EN 817 and EN 248.

Composition and spare parts

• Handle:	Falta Alpha (AAZ304720)
• Index:	RSMDT1-CN (AAZ304566)
• Cartridge nut cover:	RSM4980 (AAZ304565)
• Cartridge nut:	RSMTSC351 (AAZ304563)
• Cartidge:	RSM35100 (AAZ304598)
• Handle wheel:	RSM945100 (AAZ304616)
• Handle wheel cover:	RSM3761NE (AAZ304603)
• Ceramic diverter:	RSM4004 (AAZ304604)
• Wall plate:	RSMKX2 (AAZ304605)
• Concealed body:	Falta Alpha (AAZ304606)
• Distributor shirt:	RSMCEMP3502 (AAZ304593)
• Shirt concealed:	RSMCEMP3501 (AAZ304607)
• Diverter nut:	RSMTSC358 (AAZ304670)





RSM571502S

Collection: New fly	Fini: Chrome	Code: 57D304146
Lieu: Bain	Catégorie: Office & robinet d'arrêt	

Caractéristiques techniques

- Cartouche céramique Ø35 mm.
- Distributeur 2 voies sans fermeture
- Système d'économie d'eau S2 à travers de l'ouverture de la manette en deux phases.
- Débit à 3 bar: 9 l/min en sortie bain et 6 l/min en sortie douche.
- Résistant au choc thermique et chimique anti-légionelle.
- Garantie de 5 ans en robinetterie et 3 ans en compléments.
- Pression d'utilisation entre 1-5 bar. Recommandée à 3 bar.
- Résiste pressions statiques égal ou inférieur à 10 bar et coups de bélier de 25 bar.
- Niveau acoustique à 3 bar: inférieur à 20 dB.
- Prestations de confort au niveau de fidélité, sensibilité et contance dans la sélection de la température.
- Température recommandée d'eau chaude 55°C. température maximum d'utilisation 65°C. maximum 1h à 90°C.
- Surface chromée: 15 microns d'épaisseur de nickel, 0,3 microns de chrome.

Essais

- Essais d'étanchéité, débit, comportement mécanique sous pression, résistance mécanique, dimensions, acoustique et corrosion, fait selon les exigences des Normes Européenne EN 817 et EN 248.

Composition et pièces de rechange

- Manette: Falta Alpha (AAZ304720)
- Index: RSMDT1-CN (AAZ304566)
- Écrou de fixation cartouche: RSM4980 (AAZ304565)
- Écrou de cartouche: RSMTSC351 (AAZ304563)
- Cartouche: RSM35100 (AAZ304598)
- Croisillon distributeur: RSM945100 (AAZ304616)
- Enjoliveur du croisillon: RSM3761NE (AAZ304603)
- Distributeur: RSM4004 (AAZ304604)
- Plaque enjoliveur: RSMKX2 (AAZ304605)
- Corp encastré: Falta Alpha (AAZ304606)
- Chemise distributeur: RSMCEMP3502 (AAZ304593)
- Chemise d'encasté: RSMCEMP3501 (AAZ304607)
- Écrou distributeur:



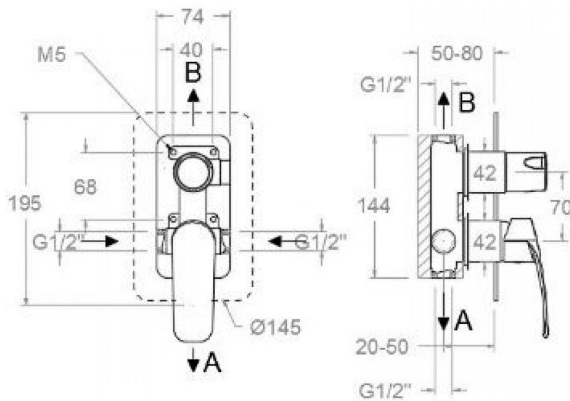


RSMTSC358 (AAZ304670)









RSM571502S

Sammlung: New fly	Ausführung: Chrom	Code: 57D304146
Standort: Wannenfüll	Kategorie: Office und eckventil	

Technische eigenschaften

- Keramik-Kartusche Ø35mm.
- 2-Wege-Umsteller ohne Schließung vom Durchfluss.
- Wassereinsparung S2, Öffnung über einen Zwischenanschlag.
- Durchfluss bei 3 bar: 9 l/min ausgang Wannenfüll und 6 l/min ausgang Brausebatterie.
- Widerstandsfähigkeit bei Anti-Legionellen Temperaturschock.
- 5 Jahre Garantie auf Armaturen bei Herstellungsfehler und 3 Jahre auf Zubehör und Komponenten.
- Optimales Durchflussvolumen bei 3 bar. Wasserdruck zwischen 1 bis 5 bar.
- Druckdicht bei gleich oder unter 10 bar und Druckschläge bei 25 bar.
- Geräuschklasse I. Geräuschpegel bei 3 bar: unter 20 dB.
- Komfortleistungen von Sicherheit, Sensibilität und Konstanz bei der Temperatúrauswahl.
- Heißwassertemperatur-Empfehlung von 55°C. Maximale Temperatur 65°C. Maximal 1 Stunde bei 90°C.
- Zweischichtverchromung: 15 Mikrometer Nickel, 0,3 Mikrometer Chrom.

Qualitätsprüfung

- Dichtheits-, Durchfluss-, mechanisches Verhalten unter Druck, mechanische Widerstands-, Maß-, Geräusch- und Korrosionsprüfung, gemäß den europäischen Normen EN 817 und EN 248.

Ersatzteile-aufstellung

- Hebel: Falta Alpha (AAZ304720)
- Abdeckkappe: RSMdT1-CN (AAZ304566)
- Kartuschenringblende: RSM4980 (AAZ304565)
- Kartuschenmutter: RSMtSC351 (AAZ304563)
- Kartusche: RSM35100 (AAZ304598)
- Griff Umsteller: RSM945100 (AAZ304616)
- Griff-Abdeckkappe: RSM3761NE (AAZ304603)
- Umsteller 2/3 Wege: RSM4004 (AAZ304604)
- Zierblende: RSMKX2 (AAZ304605)
- Unterputz-Einbaukörper: Falta Alpha (AAZ304606)
- Abdeckhülse f. Unterputz RSMCEMP3502 (AAZ304593)
- Umsteller-Kartusche:



- Abdeckhülse f. RSMCEMP3501 (AAZ304607)
Unterputz-Einhebelmischer :
- Kartuschenmutter Umsteller: RSMTSC358 (AAZ304670)



ramonsoler.

→ rsramonsoler.com