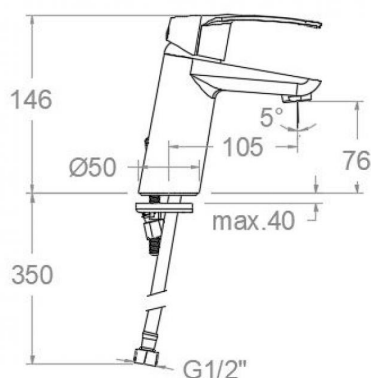


# ramonsoler.

→ Ficha Técnica  
Data Sheet  
Fiche Technique  
Technisches Datenblatt

New fly



RSM570101 CROMO CONEX. FLEX. 1/2" LAVABO INCLINADO 5L NEW FLY S2  
RSM570101

<b>Colección:</b> New fly	<b>Acabado:</b> Cromo	<b>Código:</b> 57A304140
<b>Ubicación:</b> Baño	<b>Categoría:</b> Lavabo	

## Características técnicas

- Cartucho cerámico Ø40 mm.
- Sistema de ahorro de agua S2 mediante la apertura de la manecilla en dos fases.
- Caudal a 3 bar: 5 l/min.
- Resistente al choque térmico y químico antilegionela.
- Garantía de 5 años en grifería y 3 años en complementos.
- Presión de uso entre 1-5 bar. Recomendada 3 bar.
- Resiste presiones estáticas igual o inferior a 10 bar y golpes de ariete de 25 bar.
- Nivel acústico a 3 bar: inferior a 20 dB.
- Prestaciones de confort a nivel de fidelidad, sensibilidad y constancia en la selección de la temperatura.
- Temperatura recomendada de agua caliente 55°C. Temperatura máxima de uso 65°C. Máximo 1h a 90°C.
- Superficie cromada: 15 micras de espesor de níquel, 0.3 micras de cromo.
- Sistema Termostop Block de limitación de la temperatura máxima del agua caliente.

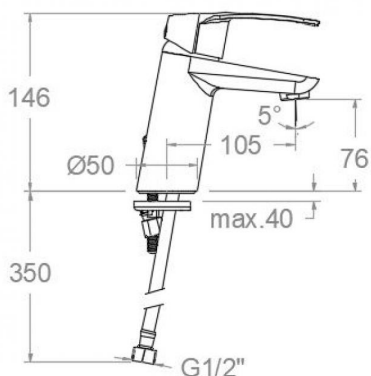
## Ensayos

- Ensayos de estanquidad, caudal, comportamiento mecánico bajo presión, resistencia mecánica, dimensiones, acústica y corrosión, realizados según las exigencias de las Normas Europeas EN 817 y EN 248.

## Composición y recambios

- |                              |                     |
|------------------------------|---------------------|
| • Manecilla :                | 5700-40 (57Z304017) |
| • Distintivo :               | DT1-CN (252825)     |
| • Cobertor tuerca cartucho : | 5780 (57Z304409)    |
| • Tuerca cartucho :          | TSC400 (230451)     |
| • Cartucho :                 | 40100-3 (AAZ304464) |
| • Porta cadenilla :          | PCV (AAZ304462)     |
| • Bolsa de sujeción:         | BSU (AAZ304484)     |
| • Junta de base:             | BJB01 (AAZ304485)   |
| • Tuerca palomilla:          | TP3/8X2 (AAZ305358) |
| • Conexiones flexibles :     | 237 (AAZ300858)     |





**RSM570101 CROMO CONEX. FLEX. 1/2" LAVABO INCLINADO 5L NEW FLY S2**  
**RSM570101**

**Collection:** New fly      **Finish:** Chrome      **Code:** 57A304140  
**Location:** Bath      **Category:** Washbasin

### Technical characteristics

- Ceramic cartridge Ø40 mm.
- Water saving system S2 through the handle opening in two fases.
- Flow rate at 3 bar: 5 l/min.
- Thermal shock resistant and anti-Legionella chemical.
- Guarantee of 5 year for tapware and 3 years for accesories.
- Use pressure between 1-5 bar. Recomendated pressure 3 bar.
- Resists static pressure equal to or less than 10 bar and water hammer up to 25 bar.
- 3 bar acoustic level less than 20 dB.
- Comfort benefits of fidelity, sensibility and constancy in temperature selection.
- Recomendated temperature for hot water: 55°C. Maximum temperature of use: 65°C up to 1 hour at 90°C.
- Chromed surface: 15 microns thick of nickel and 0.3 microns thick of chrome.
- Termostop Black system for maximum water temperature limitation.

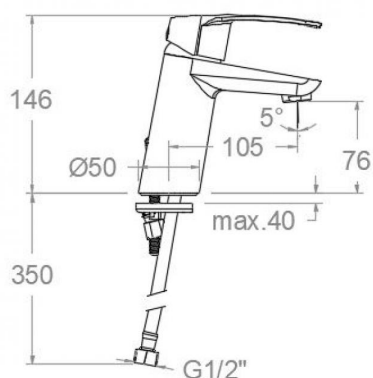
### Tests

- Water tightness, flow rate, mechanical behavior under pressure, mechanical resistance, dimensional, acoustical and corrosion test according to european standards EN 817 and EN 248.

### Composition and spare parts

- Handle: 5700-40 (57Z304017)
- Index: DT1-CN (252825)
- Cartridge nut cover: 5780 (57Z304409)
- Cartridge nut: TSC400 (230451)
- Cartidge: 40100-3 (AAZ304464)
- Chain holder: PCV (AAZ304462)
- Fixation bag: BSU (AAZ304484)
- Base seal: BJB01 (AAZ304485)
- Wing nut: TP3/8X2 (AAZ305358)
- Felxible hose: 237 (AAZ300858)





**RSM570101 CROMO CONEX. FLEX. 1/2" LAVABO INCLINADO 5L NEW FLY S2**  
**RSM570101**

<b>Collection:</b> New fly	<b>Fini:</b> Chrome	<b>Code:</b> 57A304140
<b>Lieu:</b> Bain	<b>Catégorie:</b> Lavabo	

## Caractéristiques techniques

- Cartouche céramique Ø40 mm.
- Système d'économie d'eau S2 à travers de l'ouverture de la manette en deux phases.
- Débit à 3 bar: 5 l/min.
- Résistant au choc thermique et chimique anti-légionelle.
- Garantie de 5 ans en robinetterie et 3 ans en compléments.
- Pression d'utilisation entre 1-5 bar. Recommandée à 3 bar.
- Résiste pressions statiques égal ou inférieur à 10 bar et coups de bélier de 25 bar.
- Niveau acoustique à 3 bar: inférieur à 20 dB.
- Prestations de confort au niveau de fidélité, sensibilité et contance dans la sélection de la température.
- Température recommandée d'eau chaude 55°C. température maximum d'utilisation 65°C. maximum 1h à 90°C.
- Surface chromée: 15 microns d'épaisseur de nickel, 0.3 microns de chrome.
- Système Termostop Block de limitation de la température maximum d'eau chaude.

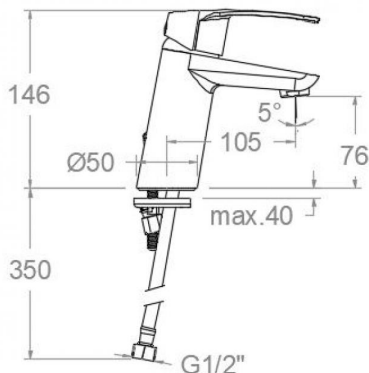
## Essais

- Essais d'étanchéité, débit, comportement mécanique sous pression, résistance mécanique, dimensions, acoustique et corrosion, fait selon les exigences des Normes Européenne EN 817 et EN 248.

## Composition et pièces de rechange

- |                                |                     |
|--------------------------------|---------------------|
| • Manette:                     | 5700-40 (57Z304017) |
| • Index:                       | DT1-CN (252825)     |
| • Écrou de fixation cartouche: | 5780 (57Z304409)    |
| • Écrou de cartouche:          | TSC400 (230451)     |
| • Cartouche:                   | 40100-3 (AAZ304464) |
| • Porte chaînette:             | PCV (AAZ304462)     |
| • Sac de fixation:             | BSU (AAZ304484)     |
| • Joint de base:               | BJB01 (AAZ304485)   |
| • Écrou à vis:                 | TP3/8X2 (AAZ305358) |
| • Connexions flexibles:        | 237 (AAZ300858)     |





RSM570101 CROMO CONEX. FLEX. 1/2" LAVABO INCLINADO 5L NEW FLY S2  
RSM570101

<b>Sammlung:</b> New fly	<b>Ausführung:</b> Chrom	<b>Code:</b> 57A304140
<b>Standort:</b> Wannenfüll	<b>Kategorie:</b> Waschtisch	

## Technische eigenschaften

- Keramik-Kartusche Ø40mm.
- Wassereinsparung S2, Öffnung über einen Zwischenanschlag.
- Durchfluss bei 3 bar: 5 l/min.
- Widerstandsfähigkeit bei Anti-Legionellen Temperaturschock.
- 5 Jahre Garantie auf Armaturen bei Herstellungsfehler und 3 Jahre auf Zubehör und Komponenten.
- Optimales Durchflussvolumen bei 3 bar. Wasserdruck zwischen 1 bis 5 bar.
- Druckdicht bei gleich oder unter 10 bar und Druckschläge bei 25 bar.
- Geräuschklasse I. Geräuschpegel bei 3 bar: unter 20 dB.
- Komfortleistungen von Sicherheit, Sensibilität und Konstanz bei der Temperatúrauswahl.
- Heißwassertemperatur-Empfehlung von 55°C. Maximale Temperatur 65°C. Maximal 1 Stunde bei 90°C.
- Zweischichtverchromung: 15 Mikrometer Nickel, 0,3 Mikrometer Chrom.
- Thermostop Block-System zur Begrenzung der maximalen Warmwassertemperatur.

## Qualitätsprüfung

- Dichtheits-, Durchfluss-, mechanisches Verhalten unter Druck, mechanische Widerstands-, Maß-, Geräusch- und Korrosionsprüfung, gemäß den europäischen Normen EN 817 und EN 248.

## Ersatzteile-aufstellung

- |                                     |                     |
|-------------------------------------|---------------------|
| • Hebel:                            | 5700-40 (57Z304017) |
| • Abdeckkappe:                      | DT1-CN (252825)     |
| • Kartuschenringblende:             | 5780 (57Z304409)    |
| • Kartuschenmutter:                 | TSC400 (230451)     |
| • Kartusche:                        | 40100-3 (AAZ304464) |
| • Kettenöse:                        | PCV (AAZ304462)     |
| • Befestigungstasche:               | BSU (AAZ304484)     |
| • Dichtring für Sockel:             | BJB01 (AAZ304485)   |
| • Montagehilfe verbindungsschlauch: | TP3/8X2 (AAZ305358) |
| • Verbindungsschlauch:              | 237 (AAZ300858)     |



**ramonsoler.**

→ [rsramonsoler.com](https://rsramonsoler.com)