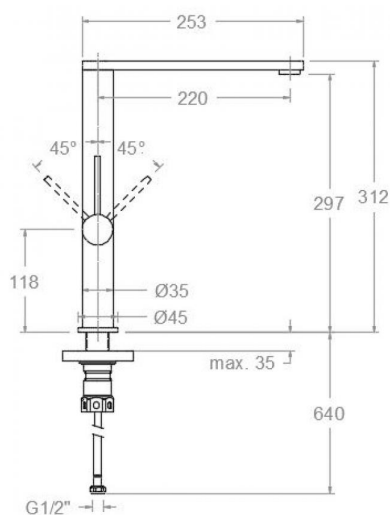


ramonsoler.

→ Ficha Técnica
Data Sheet
Fiche Technique
Technisches Datenblatt

Kitchen



RSM3886 INOX CONEX. FLEX. 1/2" FREGADERO ALTO RSM3886

Colección: Kitchen	Acabado: Inoxidable	Código: 38E304138
Ubicación: Cocina	Categoría: Fregadero	

Características técnicas

- Caudal a 3 bar: 9 l/min en salida de baño y 6 l/min en salida de ducha.
- Resistente al choque térmico y químico antilegionela.
- Garantía de 5 años en grifería y 3 años en complementos.
- Presión de uso entre 1-5 bar. Recomendada 3 bar.
- Resiste presiones estáticas igual o inferior a 10 bar y golpes de ariete de 25 bar.
- Nivel acústico a 3 bar: inferior a 20 dB.
- Prestaciones de confort a nivel de fidelidad, sensibilidad y constancia en la selección de la temperatura.
- Temperatura recomendada de agua caliente 55°C. Temperatura máxima de uso 65°C. Máximo 1h a 90°C.

Ensayos

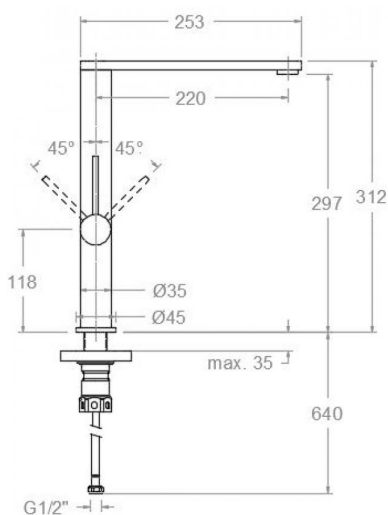
- Ensayos de estanquidad, caudal, comportamiento mecánico bajo presión, resistencia mecánica, dimensiones, acústica y corrosión, realizados según las exigencias de las Normas Europeas EN 817 y EN 248.

Composición y recambios

• Manecilla :	Falta Alpha (AAZ304617)
• Cobertor tuerca cartucho :	Falta Alpha (AAZ304619)
• Tuerca cartucho :	Falta Alpha (AAZ304620)
• Cartucho :	Falta Alpha (AAZ304621)
• Caño :	Falta Alpha (AAZ304906)
• Base de refuerzo :	RSMBRF (AAZ304624)
• Bolsa de sujeción:	Falta Alpha (AAZ304625)
• Conexiones flexibles :	Falta Alpha (AAZ304626)

Observaciones





RSM3886 CHROME FLEX. CONNE. 1/2 SINK MIXER HIGH RSM3886

Collection: Kitchen	Finish: Stainless	Code: 38E304138
Location: Kitchen	Category: Kitchen sink	

Technical characteristics

- Flow rate at 3 bar: 9 l/min through bath outlet and 6 l/min through shower outlet.
- Thermal shock resistant and anti-Legionella chemical.
- Guarantee of 5 year for tapware and 3 years for accesories.
- Use pressure between 1-5 bar. Recomendated pressure 3 bar.
- Resists static pressure equal to or less than 10 bar and water hammer up to 25 bar.
- 3 bar acoustic level less than 20 dB.
- Comfort benefits of fidelity, sensibility and constancy in temperature selection.
- Recomendated temperature for hot water: 55°C. Maximum temperature of use: 65°C up to 1 hour at 90°C.

Tests

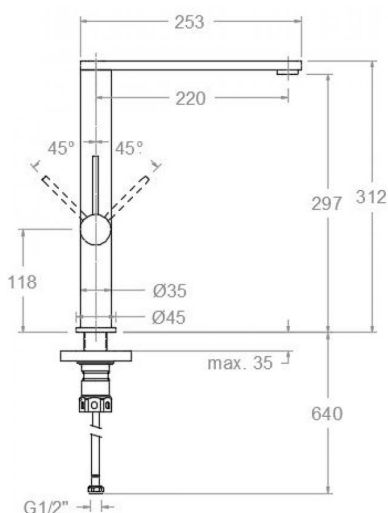
- Water tightness, flow rate, mechanical behavior under pressure, mechanical resistance, dimensional, acoustical and corrosion test according to european standards EN 817 and EN 248.

Composition and spare parts

• Handle:	Falta Alpha (AAZ304617)
• Cartridge nut cover:	Falta Alpha (AAZ304619)
• Cartridge nut:	Falta Alpha (AAZ304620)
• Cartidge:	Falta Alpha (AAZ304621)
• Spout:	Falta Alpha (AAZ304906)
• Reinforcement base:	RSMBRF (AAZ304624)
• Fixation bag:	Falta Alpha (AAZ304625)
• Felxible hose:	Falta Alpha (AAZ304626)

Observations





RSM3886 CHROMÉ CONNE. FLEX. 1/2 ÉVIER HAUT RSM3886

Collection: Kitchen	Fini: Inox	Code: 38E304138
Lieu: Cuisine	Catégorie: Evier	

Caractéristiques techniques

- Débit à 3 bar: 9 l/min en sortie bain et 6 l/min en sortie douche.
- Résistant au choc thermique et chimique anti-légionelle.
- Garantie de 5 ans en robinetterie et 3 ans en compléments.
- Pression d'utilisation entre 1-5 bar. Recommandée à 3 bar.
- Résiste pressions statiques égal ou inférieur à 10 bar et coups de bélier de 25 bar.
- Niveau acoustique à 3 bar: inférieur à 20 dB.
- Prestations de confort au niveau de fidélité, sensibilité et contance dans la sélection de la température.
- Température recommandée d'eau chaude 55°C. température maximum d'utilisation 65°C. maximum 1h à 90°C.

Essais

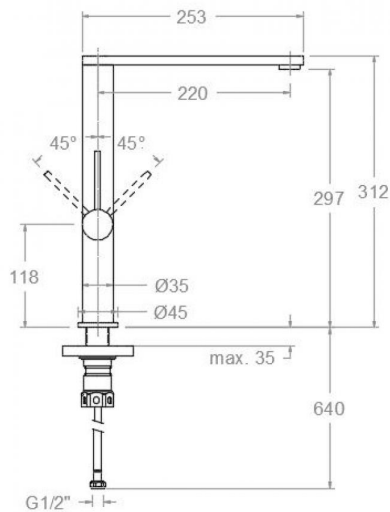
- Essais d'étanchéité, débit, comportement mécanique sous pression, résistance mécanique, dimensions, acoustique et corrosion, fait selon les exigences des Normes Européenne EN 817 et EN 248.

Composition et pièces de rechange

• Manette:	Falta Alpha (AAZ304617)
• Écrou de fixation cartouche:	Falta Alpha (AAZ304619)
• Écrou de cartouche:	Falta Alpha (AAZ304620)
• Cartouche:	Falta Alpha (AAZ304621)
• Bec:	Falta Alpha (AAZ304906)
• Base de renford:	RSMBRF (AAZ304624)
• Sac de fixation:	Falta Alpha (AAZ304625)
• Connexions flexibles:	Falta Alpha (AAZ304626)

Observations





RSM3886 FLEX. EDELS. 1/2 SPÜLTISCH CHROM RSM3886

Sammlung: Kitchen	Ausführung: Edelstahl	Code: 38E304138
Standort: Küche	Kategorie: Spültisch	

Technische eigenschaften

- Durchfluss bei 3 bar: 9 l/min ausgang Wannenfüll und 6 l/min ausgang Brausebatterie.
- Widerstandsfähigkeit bei Anti-Legionellen Temperaturschock.
- 5 Jahre Garantie auf Armaturen bei Herstellungsfehler und 3 Jahre auf Zubehör und Komponenten.
- Optimales Durchflussvolumen bei 3 bar. Wasserdruck zwischen 1 bis 5 bar.
- Druckdicht bei gleich oder unter 10 bar und Druckschläge bei 25 bar.
- Geräuschklasse I. Geräuschpegel bei 3 bar: unter 20 dB.
- Komfortleistungen von Sicherheit, Sensibilität und Konstanz bei der Temperatúrauswahl.
- Heißwassertemperatur-Empfehlung von 55°C. Maximale Temperatur 65°C. Maximal 1 Stunde bei 90°C.

Qualitätsprüfung

- Dichtheits-, Durchfluss-, mechanisches Verhalten unter Druck, mechanische Widerstands-, Maß-, Geräusch- und Korrosionsprüfung, gemäß den europäischen Normen EN 817 und EN 248.

Ersatzteile-aufstellung

- | | |
|-------------------------|-------------------------|
| • Hebel: | Falta Alpha (AAZ304617) |
| • Kartuschenringblende: | Falta Alpha (AAZ304619) |
| • Kartuschenmutter: | Falta Alpha (AAZ304620) |
| • Kartusche: | Falta Alpha (AAZ304621) |
| • Auslauf: | Falta Alpha (AAZ304906) |
| • Verstärkungssockel: | RSMBRF (AAZ304624) |
| • Befestigungstasche: | Falta Alpha (AAZ304625) |
| • Verbindungsschlauch: | Falta Alpha (AAZ304626) |

Bemerkungen



ramonsoler.

→ rsramonsoler.com