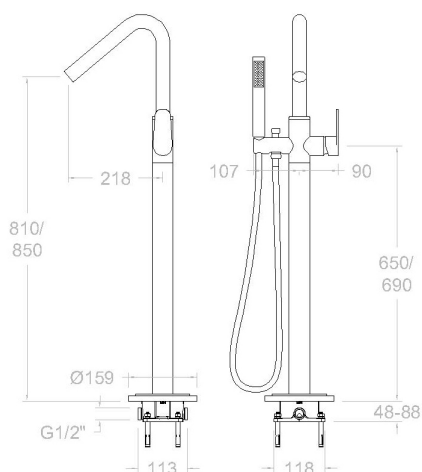


ramonsoler.

→ Ficha Técnica
Data Sheet
Fiche Technique
Technisches Datenblatt

Alexia



RSM368502 MO (368502S+3713M+2471C) ALEXIA

RSM368502MO

Colección:
Alexia

Acabado:
Cromo

Código:
36C304124

Ubicación:
Baño

Categoría:
Bañera

Características técnicas

- NOM-008-conagua-1998
- Cartucho cerámico Ø35 mm.
- Sistema de ahorro de agua S2 mediante la apertura de la manecilla en dos fases.
- Caudal a 3 bar: 8 l/min.
- Resistente al choque térmico y químico antilegionela.
- Garantía de 5 años en grifería y 3 años en complementos.
- Presión de uso entre 1-5 bar. Recomendada 3 bar.
- Resiste presiones estáticas igual o inferior a 10 bar y golpes de ariete de 25 bar.
- Nivel acústico a 3 bar: inferior a 20 dB.
- Prestaciones de confort a nivel de fidelidad, sensibilidad y constancia en la selección de la temperatura.
- Temperatura recomendada de agua caliente 55°C. Temperatura máxima de uso 65°C. Máximo 1h a 90°C.
- Superficie cromada: 15 micras de espesor de níquel, 0.3 micras de cromo.
- Sistema Termostop Block de limitación de la temperatura máxima del agua caliente.

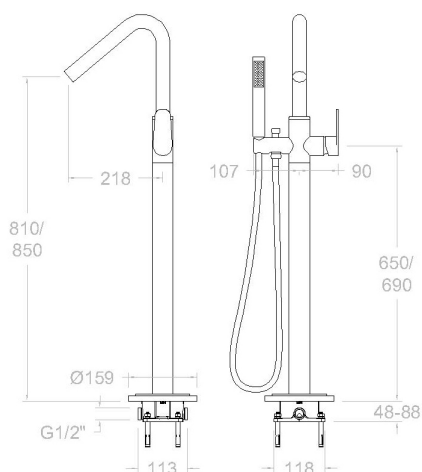
Ensayos

- Ensayos de estanquidad, caudal, comportamiento mecánico bajo presión, resistencia mecánica, dimensiones, acústica y corrosión, realizados según las exigencias de las Normas Europeas EN 817 y EN 248.

Composición y recambios

- Manecilla : 3600I-35 (36Z301701)
- Distintivo : RSMdT1-CN (AAZ304566)
- Cobertor tuerca cartucho : COMC04 (AAZ305784)
- Tuerca cartucho : RSMTSCMC03 (AAZ306438)
- Cartucho : RSM3500I-2 (AAZ306401)
- Valvula antiretorno : RSMARDMC14 (AAZ306446)
- Volante distribuidor : VDMC01 (AAZ305817)
- Distribuidor : RSMDIMC01 (AAZ306444)
- Cuerpo empotrado : RSMTECNOBOX02 (AAZ306396)
- Aireador : RSM1614 (AAZ306435)
- Conexión rígida : RSMCRMCO3 (AAZ306441)
- Ducha de mano : 3713M (255597)
- Flexo de ducha : RSM2471C (99Z304052)
- Soporte de ducha : SDMC01 (AAZ305825)





RSM368502 MO (368502S+3713M+2471C) ALEXIA

RSM368502MO

Collection:
Alexia

Finish:
Chrome

Code:
36C304124

Location:
Bath

Category:
Bathtub

Technical characteristics

- NOM-008-conagua-1998
- Ceramic cartridge Ø35 mm.
- Water saving system S2 through the handle opening in two fases.
- Flow rate at 3 bar: 8 l/min.
- Thermal shock resistant and anti-Legionella chemical.
- Guarantee of 5 year for tapware and 3 years for accesories.
- Use pressure between 1-5 bar. Recomend pressure 3 bar.
- Resists static pressure equal to or less than 10 bar and water hammer up to 25 bar.
- 3 bar acoustic level less than 20 dB.
- Comfort benefits of fidelity, sensibility and constancy in temperature selection.
- Recomend temperature for hot water: 55°C. Maximum temperature of use: 65°C up to 1 hour at 90°C.
- Chromed surface: 15 microns thick of nickel and 0.3 microns thick of chrome.
- Termostop Black system for maximum water temperature limitation.

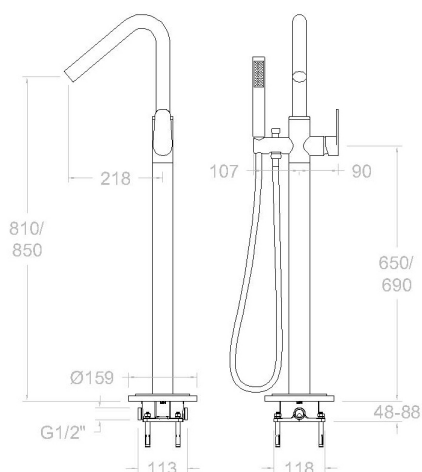
Tests

- Water tightness, flow rate, mechanical behavior under pressure, mechanical resistance, dimensional, acoustical and corrosion test according to european standards EN 817 and EN 248.

Composition and spare parts

- | | |
|---------------------------|---------------------------|
| · Handle: | 3600I-35 (36Z301701) |
| · Index: | RSMDT1-CN (AAZ304566) |
| · Cartridge nut cover: | COMC04 (AAZ305784) |
| · Cartridge nut: | RSMTSCMC03 (AAZ306438) |
| · Cartridge: | RSM35001-2 (AAZ306401) |
| · Check valve: | RSMARDMC14 (AAZ306446) |
| · Handle wheel: | VDMC01 (AAZ305817) |
| · Ceramic diverter: | RSMDIMC01 (AAZ306444) |
| · Concealed body: | RSMTECNOBOX02 (AAZ306396) |
| · Aerator: | RSM1614 (AAZ306435) |
| · Rigid connection spout: | RSMCRMCO3 (AAZ306441) |
| · Hand shower: | 3713M (255597) |
| · Shower flexible hose: | RSM2471C (99Z304052) |
| · Shower support: | SDMC01 (AAZ305825) |





RSM368502 MO (368502S+3713M+2471C) ALEXIA

RSM368502MO

Collection:
Alexia

Fini:
Chrome

Code:
36C304124

Lieu:
Bain

Catégorie:
Baignoire

Caractéristiques techniques

- NOM-008-conagua-1998
- Cartouche céramique Ø35 mm.
- Système d'économie d'eau S2 à travers de l'ouverture de la manette en deux phases.
- Débit à 3 bar: 8 l/min.
- Résistent au choc thermique et chimique anti-légionelle.
- Garantie de 5 ans en robinetterie et 3 ans en compléments.
- Pression d'utilisation entre 1-5 bar. Recommandée à 3 bar.
- Résiste pressions statiques égal ou inférieur à 10 bar et coups de bélier de 25 bar.
- Niveau acoustique à 3 bar: inférieur à 20 dB.
- Prestacions de confort au niveau de fidélité, sensibilité et contance dans la sélection de la température.
- Température recommandée d'eau chaude 55°C. température maximum d'utilisation 65°C. maximum 1h à 90°C.
- Surface chromée: 15 microns d'épaisseur de nickel, 0,3 microns de chrome.
- Système Termostop Block de limitation de la température maximum d'eau chaude.

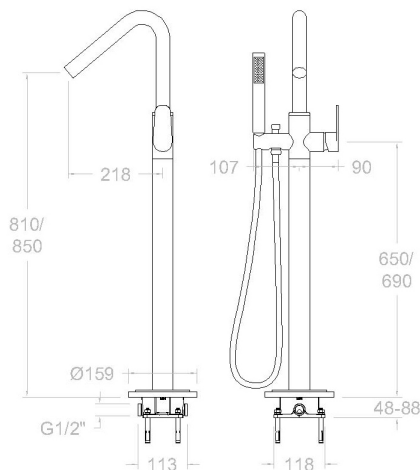
Essais

- Essais d'étanchéité, débit, comportement mécanique sous pression, résistance mécanique, dimentions, acoustique et corrosion, fait selon les exigences des Normes Européenne EN 817 et EN 248.

Composition et pièces de rechange

- Manette: 3600I-35 (36Z301701)
- Index: RSMDT1-CN (AAZ304566)
- Écrou de fixation cartouche: COMC04 (AAZ305784)
- Écrou de cartouche: RSMTSCMC03 (AAZ306438)
- Cartouche: RSM35001-2 (AAZ306401)
- Clapet anti-retour: RSMARDMC14 (AAZ306446)
- Croisillon distributeur: VDMC01 (AAZ305817)
- Distributeur: RSMDIMC01 (AAZ306444)
- Corp encastré: RSMTECNOBOX02 (AAZ306396)
- Aérateur: RSM1614 (AAZ306435)
- Raccord rigide pour bec: RSMCRMCO3 (AAZ306441)
- Douchette à main: 3713M (255597)
- Flexible de douche: RSM2471C (99Z304052)
- Support de douche: SDMC01 (AAZ305825)





RSM368502 MO (368502S+3713M+2471C) ALEXIA

RSM368502MO

Sammlung:
Alexia

Ausführung:
Chrom

Code:
36C304124

Standort:
Wannenfüll

Kategorie:
Wannenfüll

Technische eigenschaften

- NOM-008-conagua-1998
- Keramik-Kartusche Ø35mm.
- Wassereinsparung S2, Öffnung über einen Zwischenanschlag.
- Durchfluss bei 3 bar: 8 l/min.
- Widerstandsfähigkeit bei Anti-Legionellen Temperaturschock.
- 5 Jahre Garantie auf Armaturen bei Herstellungsfehler und 3 Jahre auf Zubehör und Komponenten.
- Optimales Durchflussvolumen bei 3 bar. Wasserdruck zwischen 1 bis 5 bar.
- Druckdicht bei gleich oder unter 10 bar und Druckschläge bei 25 bar.
- Geräuschklasse I. Geräuschpegel bei 3 bar: unter 20 dB.
- Komfortleistungen von Sicherheit, Sensibilität und Konstanz bei der Temperatúrauswahl.
- Heißwassertemperatur-Empfehlung von 55°C. Maximale Temperatur 65°C. Maximal 1 Stunde bei 90°C.
- Zweischichtverchromung: 15 Mikrometer Nickel, 0,3 Mikrometer Chrom.
- Thermostop Block-System zur Begrenzung der maximalen Warmwassertemperatur.

Qualitätsprüfung

- Dichtheits-, Durchfluss-, mechanisches Verhalten unter Druck, mechanische Widerstands-, Maß-, Geräusch- und Korrosionsprüfung, gemäß den europäischen Normen EN 817 und EN 248.

Ersatzteile-aufstellung

- Hebel: 3600I-35 (36Z301701)
- Abdeckkappe: RSMDT1-CN (AAZ304566)
- Kartuschenringblende: COMC04 (AAZ305784)
- Kartuschenmutter: RSMTSCMC03 (AAZ306438)
- Kartusche: RSM35001-2 (AAZ306401)
- Rückflussverhinderungsventil: RSMARDMC14 (AAZ306446)
- Griff Umsteller: VDMC01 (AAZ305817)
- Umsteller 2/3 Wege: RSMDIMC01 (AAZ306444)
- Unterputz-Einbaukörper: RSMTECNOBOX02 (AAZ306396)
- Luftsprudler: RSM1614 (AAZ306435)
- Starrer Anschluss für Auslauf: RSMCRMCO3 (AAZ306441)
- Handbrause: 3713M (255597)
- Brauseschlauch: RSM2471C (99Z304052)
- Brausehalter: SDMC01 (AAZ305825)



ramonsoler.

→ rsramonsoler.com