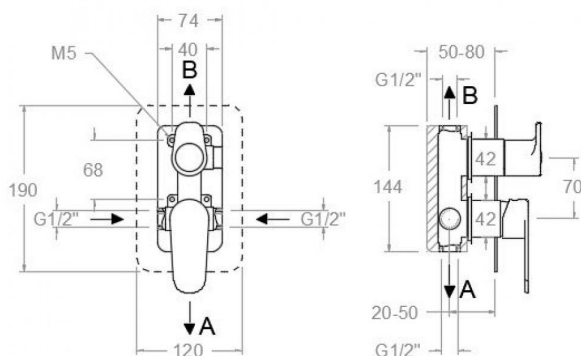


# ramonsoler.

→ Ficha Técnica  
Data Sheet  
Fiche Technique  
Technisches Datenblatt

Alexia



## RSM361502 S NEGRO MATE EMPOTRADO 2 VIAS ALEXIA S2 RSM361502SNM

<b>Colección:</b> Alexia	<b>Acabado:</b> Negro mate	<b>Código:</b> 36D304112
<b>Ubicación:</b> Baño	<b>Categoría:</b> Office y llave de paso	

### Características técnicas

- Cartucho cerámico Ø35 mm.
- Sistema de ahorro de agua S2 mediante la apertura de la manecilla en dos fases.
- Caudal a 3 bar: 9 l/min en salida de baño y 6 l/min en salida de ducha.
- Resistente al choque térmico y químico antilegionela.
- Garantía de 5 años en grifería y 3 años en complementos.
- Presión de uso entre 1-5 bar. Recomendada 3 bar.
- Resiste presiones estáticas igual o inferior a 10 bar y golpes de ariete de 25 bar.
- Nivel acústico a 3 bar: inferior a 20 dB.
- Prestaciones de confort a nivel de fidelidad, sensibilidad y constancia en la selección de la temperatura.
- Temperatura recomendada de agua caliente 55°C. Temperatura máxima de uso 65°C. Máximo 1h a 90°C.

### Ensayos

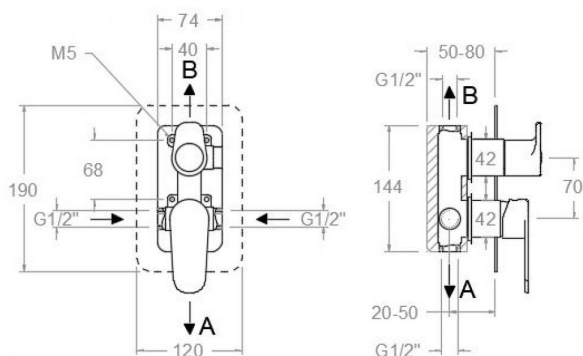
- Ensayos de estanquidad, caudal, comportamiento mecánico bajo presión, resistencia mecánica, dimensiones, acústica y corrosión, realizados según las exigencias de las Normas Europeas EN 817 y EN 248.

### Composición y recambios

• Manecilla :	RSM3600N-35NM (AAZ304584)
• Distintivo :	RSMDT1-NMN (AAZ304585)
• Cobertor tuerca cartucho :	RSM4980NM (AAZ304583)
• Tuerca cartucho :	RSMTSC351 (AAZ304563)
• Cartucho :	RSM35100 (AAZ304598)
• Volante distribuidor :	Falta Alpha (AAZ304611)
• Distribuidor :	RSM4004 (AAZ304604)
• Placa embellecedora :	Falta Alpha (AAZ304612)
• Cuerpo empotrado :	Falta Alpha (AAZ304613)
• Camisa distribuidor:	RSMCEMP3502NM (AAZ304597)
• Camisa empotrado:	Falta Alpha (AAZ304838)

### Observaciones





## RSM361502SNM

<b>Collection:</b> Alexia	<b>Finish:</b> Black matte	<b>Code:</b> 36D304112
<b>Location:</b> Bath	<b>Category:</b> Office & stop key	

## Technical characteristics

- Ceramic cartridge Ø35 mm.
- Water saving system S2 through the handle opening in two fases.
- Flow rate at 3 bar: 9 l/min through bath outlet and 6 l/min through shower outlet.
- Thermal shock resistant and anti-Legionella chemical.
- Guarantee of 5 year for tapware and 3 years for accesories.
- Use pressure between 1-5 bar. Recomendated pressure 3 bar.
- Resists static pressure equal to or less than 10 bar and water hammer up to 25 bar.
- 3 bar acoustic level less than 20 dB.
- Comfort benefits of fidelity, sensibility and constancy in temperature selection.
- Recomendated temperature for hot water: 55°C. Maximum temperature of use: 65°C up to 1 hour at 90°C.

## Tests

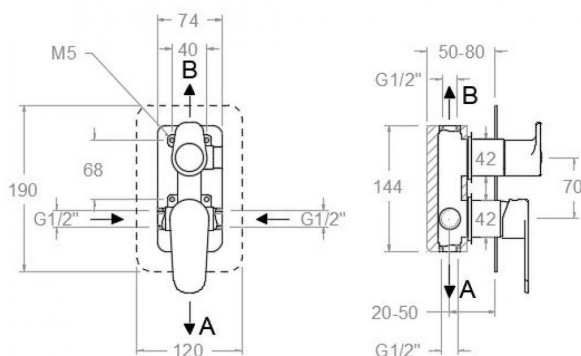
- Water tightness, flow rate, mechanical behavior under pressure, mechanical resistance, dimensional, acoustical and corrosion test according to european standards EN 817 and EN 248.

## Composition and spare parts

• Handle:	RSM3600N-35NM (AAZ304584)
• Index:	RSMMDT1-NMN (AAZ304585)
• Cartridge nut cover:	RSM4980NM (AAZ304583)
• Cartridge nut:	RSMTSC351 (AAZ304563)
• Cartidge:	RSM35100 (AAZ304598)
• Handle wheel:	Falta Alpha (AAZ304611)
• Ceramic diverter:	RSM4004 (AAZ304604)
• Wall plate:	Falta Alpha (AAZ304612)
• Concealed body:	Falta Alpha (AAZ304613)
• Distributor shirt:	RSMCEMP3502NM (AAZ304597)
• Shirt concealed:	Falta Alpha (AAZ304838)

## Observations





## RSM361502SNM

<b>Collection:</b> Alexia	<b>Fini:</b> Noir mat	<b>Code:</b> 36D304112
<b>Lieu:</b> Bain	<b>Catégorie:</b> Office & robinet d'arrêt	

## Caractéristiques techniques

- Cartouche céramique Ø35 mm.
- Système d'économie d'eau S2 à travers de l'ouverture de la manette en deux phases.
- Débit à 3 bar: 9 l/min en sortie bain et 6 l/min en sortie douche.
- Résistant au choc thermique et chimique anti-légionelle.
- Garantie de 5 ans en robinetterie et 3 ans en compléments.
- Pression d'utilisation entre 1-5 bar. Recommandée à 3 bar.
- Résiste pressions statiques égal ou inférieur à 10 bar et coups de bélier de 25 bar.
- Niveau acoustique à 3 bar: inférieur à 20 dB.
- Prestations de confort au niveau de fidélité, sensibilité et contance dans la sélection de la température.
- Température recommandée d'eau chaude 55°C. température maximum d'utilisation 65°C. maximum 1h à 90°C.

## Essais

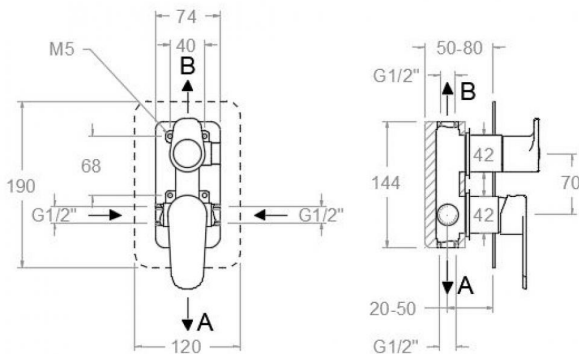
- Essais d'étanchéité, débit, comportement mécanique sous pression, résistance mécanique, dimentions, acoustique et corrosion, fait selon les exigences des Normes Européenne EN 817 et EN 248.

## Composition et pièces de rechange

• Manette:	RSM3600N-35NM (AAZ304584)
• Index:	RSMdT1-NMN (AAZ304585)
• Écrou de fixation cartouche:	RSM4980NM (AAZ304583)
• Écrou de cartouche:	RSMTSC351 (AAZ304563)
• Cartouche:	RSM35100 (AAZ304598)
• Croisillon distributeur:	Falta Alpha (AAZ304611)
• Distributeur:	RSM4004 (AAZ304604)
• Plaque enjoliveur:	Falta Alpha (AAZ304612)
• Corp encastré:	Falta Alpha (AAZ304613)
• Chemise distributeur:	RSMCEMP3502NM (AAZ304597)
• Chemise d'encastéré:	Falta Alpha (AAZ304838)

## Observations





## RSM361502SNM

<b>Sammlung:</b> Alexia	<b>Ausführung:</b> Matte schwarz	<b>Code:</b> 36D304112
<b>Standort:</b> Wannenfüll	<b>Kategorie:</b> Office und eckventil	

## Technische eigenschaften

- Keramik-Kartusche Ø35mm.
- Wassereinsparung S2, Öffnung über einen Zwischenanschlag.
- Durchfluss bei 3 bar: 9 l/min ausgang Wannenfüll und 6 l/min ausgang Brausebatterie.
- Widerstandsfähigkeit bei Anti-Legionellen Temperaturschock.
- 5 Jahre Garantie auf Armaturen bei Herstellungsfehler und 3 Jahre auf Zubehör und Komponenten.
- Optimales Durchflussvolumen bei 3 bar. Wasserdruck zwischen 1 bis 5 bar.
- Druckdicht bei gleich oder unter 10 bar und Druckschläge bei 25 bar.
- Geräuschklasse I. Geräuschpegel bei 3 bar: unter 20 dB.
- Komfortleistungen von Sicherheit, Sensibilität und Konstanz bei der Temperatureauswahl.
- Heißwassertemperatur-Empfehlung von 55°C. Maximale Temperatur 65°C. Maximal 1 Stunde bei 90°C.

## Qualitätsprüfung

- Dichtheits-, Durchfluss-, mechanisches Verhalten unter Druck, mechanische Widerstands-, Maß-, Geräusch- und Korrosionsprüfung, gemäß den europäischen Normen EN 817 und EN 248.

## Ersatzteile-aufstellung

- Hebel: RSM3600N-35NM (AAZ304584)
- Abdeckkappe: RSMMDT1-NMN (AAZ304585)
- Kartuschenringblende: RSM4980NM (AAZ304583)
- Kartuschenmutter: RSMTSC351 (AAZ304563)
- Kartusche: RSM35100 (AAZ304598)
- Griff Umsteller: Falta Alpha (AAZ304611)
- Umsteller 2/3 Wege: RSM4004 (AAZ304604)
- Zierblende : Falta Alpha (AAZ304612)
- Unterputz-Einbaukörper: Falta Alpha (AAZ304613)
- Abdeckhülse f. Unterputz RSMCEMP3502NM (AAZ304597)  
Umsteller-Kartusche:
- Abdeckhülse f. Falta Alpha (AAZ304838)  
Unterputz-Einhebelmischer :



## Bemerkungen



**ramonsoler.**

→ [rsramonsoler.com](https://rsramonsoler.com)