

ramonsoler.

→ Ficha Técnica
Data Sheet
Fiche Technique
Technisches Datenblatt

Alexia

RSM361502S CROMO EMPOTRADO MONOMANDO 2 VIAS ALEXIA S2 RSM361502S

Colección:
Alexia

Acabado:
Cromo

Código:
36D304110

Ubicación:
Baño

Categoría:
Office y llave de paso



Características técnicas

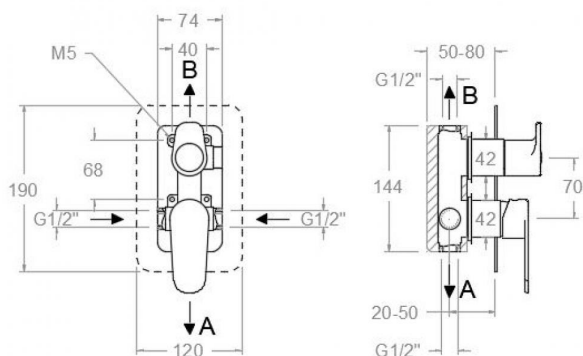
- Cartucho cerámico Ø35 mm.
- Sistema de ahorro de agua S2 mediante la apertura de la manecilla en dos fases.
- Caudal a 3 bar: 9 l/min en salida de baño y 6 l/min en salida de ducha.
- Resistente al choque térmico y químico antilegionela.
- Garantía de 5 años en grifería y 3 años en complementos.
- Presión de uso entre 1-5 bar. Recomendada 3 bar.
- Resiste presiones estáticas igual o inferior a 10 bar y golpes de ariete de 25 bar.
- Nivel acústico a 3 bar: inferior a 20 dB.
- Prestaciones de confort a nivel de fidelidad, sensibilidad y constancia en la selección de la temperatura.
- Temperatura recomendada de agua caliente 55°C. Temperatura máxima de uso 65°C. Máximo 1h a 90°C.
- Superficie cromada: 15 micras de espesor de níquel, 0,3 micras de cromo.

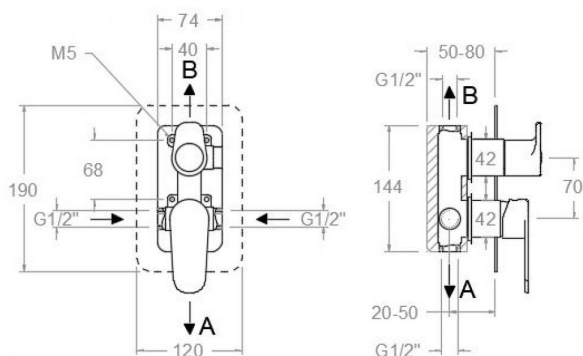
Ensayos

- Ensayos de estanquidad, caudal, comportamiento mecánico bajo presión, resistencia mecánica, dimensiones, acústica y corrosión, realizados según las exigencias de las Normas Europeas EN 817 y EN 248.

Composición y recambios

- Manecilla : RSM3600N-35 (AAZ304587)
- Distintivo : RSMDT1-CN (AAZ304566)
- Cobertor tuerca cartucho : RSM4980 (AAZ304565)
- Tuerca cartucho : RSMTSC351 (AAZ304563)
- Cartucho : RSM35100 (AAZ304598)
- Volante distribuidor : RSM365100 (AAZ304602)
- Tapa del volante : RSM3761NE (AAZ304603)
- Distribuidor : RSM4004 (AAZ304604)
- Placa embellecedora : RSMKX2 (AAZ304605)
- Cuerpo empotrado : RSMXX1502 (AAZ304606)
- Camisa distribuidor: RSMCEMP3502 (AAZ304593)





RSM361502 S CHROME 2 WAYS CONCEALED ALEXIA S2 RSM361502S

Collection:
Alexia

Finish:
Chrome

Code:
36D304110

Location:
Bath

Category:
Office & stop key

Technical characteristics

- Ceramic cartridge $\varnothing 35$ mm.
- Water saving system S2 through the handle opening in two phases.
- Flow rate at 3 bar: 9 l/min through bath outlet and 6 l/min through shower outlet.
- Thermal shock resistant and anti-Legionella chemical.
- Guarantee of 5 year for tapware and 3 years for accesories.
- Use pressure between 1-5 bar. Recomend pressure 3 bar.
- Resists static pressure equal to or less than 10 bar and water hammer up to 25 bar.
- 3 bar acoustic level less than 20 dB.
- Comfort benefits of fidelity, sensibility and constancy in temperature selection.
- Recomend temperature for hot water: 55°C. Maximum temperature of use: 65°C up to 1 hour at 90°C.
- Chromed surface: 15 microns thick of nickel and 0.3 microns thick of chrome.

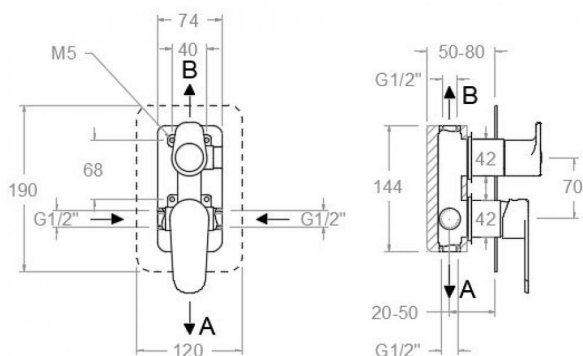
Tests

- Water tightness, flow rate, mechanical behavior under pressure, mechanical resistance, dimensional, acoustical and corrosion test according to european standards EN 817 and EN 248.

Composition and spare parts

- | | |
|------------------------|-------------------------|
| · Handle: | RSM3600N-35 (AAZ304587) |
| · Index: | RSMDT1-CN (AAZ304566) |
| · Cartridge nut cover: | RSM4980 (AAZ304565) |
| · Cartridge nut: | RSMTSC351 (AAZ304563) |
| · Cartridge: | RSM35100 (AAZ304598) |
| · Handle wheel: | RSM365100 (AAZ304602) |
| · Handle wheel cover: | RSM3761NE (AAZ304603) |
| · Ceramic diverter: | RSM4004 (AAZ304604) |
| · Wall plate: | RSMKX2 (AAZ304605) |
| · Concealed body: | RSMXX1502 (AAZ304606) |
| · Distributor shirt: | RSMCEMP3502 (AAZ304593) |





RSM361502S

Collection:
Alexia

Fini:
Chrome

Code:
36D304110

Lieu:
Bain

Catégorie:
Office & robinet
d'arrêt

Caractéristiques techniques

- Cartouche céramique Ø35 mm.
- Système d'économie d'eau S2 à travers de l'ouverture de la manette en deux phases.
- Débit à 3 bar: 9 l/min en sortie bain et 6 l/min en sortie douche.
- Résistent au choc thermique et chimique anti-légionelle.
- Garantie de 5 ans en robinetterie et 3 ans en compléments.
- Pression d'utilisation entre 1-5 bar. Recommandée à 3 bar.
- Résiste pressions statiques égal ou inférieur à 10 bar et coups de bélier de 25 bar.
- Niveau acoustique à 3 bar: inférieur à 20 dB.
- Prestations de confort au niveau de fidélité, sensibilité et contance dans la sélection de la température.
- Température recommandée d'eau chaude 55°C. température maximum d'utilisation 65°C. maximum 1h à 90°C.
- Surface chromée: 15 microns d'épaisseur de nickel, 0,3 microns de chrome.

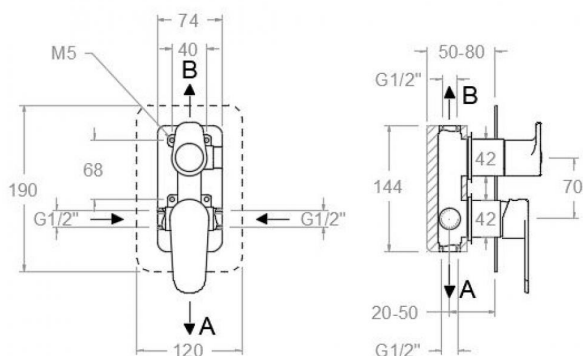
Essais

- Essais d'étanchéité, débit, comportement mécanique sous pression, résistance mécanique, dimensions, acoustique et corrosion, fait selon les exigences des Normes Européenne EN 817 et EN 248.

Composition et pièces de rechange

- Manette: RSM3600N-35 (AAZ304587)
- Index: RSMDT1-CN (AAZ304566)
- Écrou de fixation cartouche: RSM4980 (AAZ304565)
- Écrou de cartouche: RSMTSC351 (AAZ304563)
- Cartouche: RSM35100 (AAZ304598)
- Croisillon distributeur: RSM365100 (AAZ304602)
- Enjoliveur du croisillon: RSM3761NE (AAZ304603)
- Distributeur: RSM4004 (AAZ304604)
- Plaque enjoliveur: RSMKX2 (AAZ304605)
- Corp encastré: RSMXX1502 (AAZ304606)
- Chemise distributeur: RSMCEMP3502 (AAZ304593)





RSM361502S

Sammlung:
Alexia

Ausführung:
Chrom

Code:
36D304110

Standort:
Wannenfüll

Kategorie:
Office und eckventil

Technische eigenschaften

- Keramik-Kartusche Ø35mm.
- Wassereinsparung S2, Öffnung über einen Zwischenanschlag.
- Durchfluss bei 3 bar: 9 l/min ausgang Wannenfüll und 6 l/min ausgang Brausebatterie.
- Widerstandsfähigkeit bei Anti-Legionellen Temperaturschock.
- 5 Jahre Garantie auf Armaturen bei Herstellungsfehler und 3 Jahre auf Zubehör und Komponenten.
- Optimales Durchflussvolumen bei 3 bar. Wasserdruck zwischen 1 bis 5 bar.
- Druckdicht bei gleich oder unter 10 bar und Druckschläge bei 25 bar.
- Geräuschklasse I. Geräuschpegel bei 3 bar: unter 20 dB.
- Komfortleistungen von Sicherheit, Sensibilität und Konstanz bei der Temperatureauswahl.
- Heißwassertemperatur-Empfehlung von 55°C. Maximale Temperatur 65°C. Maximal 1 Stunde bei 90°C.
- Zweischichtverchromung: 15 Mikrometer Nickel, 0,3 Mikrometer Chrom.

Qualitätsprüfung

- Dichtheits-, Durchfluss-, mechanisches Verhalten unter Druck, mechanische Widerstands-, Maß-, Geräusch- und Korrosionsprüfung, gemäß den europäischen Normen EN 817 und EN 248.

Ersatzteile-aufstellung

- | | |
|---|-------------------------|
| • Hebel: | RSM3600N-35 (AAZ304587) |
| • Abdeckkappe: | RSMDT1-CN (AAZ304566) |
| • Kartuschenringblende: | RSM4980 (AAZ304565) |
| • Kartuschenmutter: | RSMTSC351 (AAZ304563) |
| • Kartusche: | RSM35100 (AAZ304598) |
| • Griff Umsteller: | RSM365100 (AAZ304602) |
| • Griff-Abdeckkappe: | RSM3761NE (AAZ304603) |
| • Umsteller 2/3 Wege: | RSM4004 (AAZ304604) |
| • Zierblende : | RSMKX2 (AAZ304605) |
| • Unterputz-Einbaukörper: | RSMXX1502 (AAZ304606) |
| • Abdeckhülse f. Unterputz Umsteller-Kartusche: | RSMCEMP3502 (AAZ304593) |



ramonsoler.

→ rsramonsoler.com