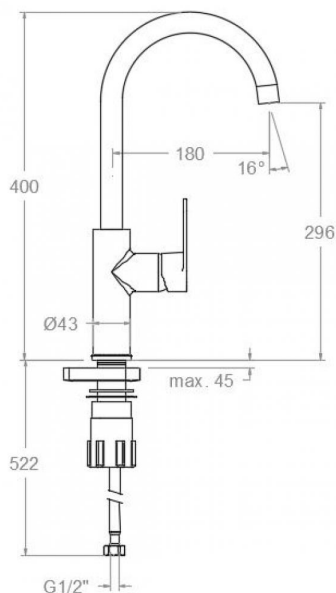


ramonsoler.

→ Ficha Técnica
Data Sheet
Fiche Technique
Technisches Datenblatt

Alexia



RSM360602 CROMO CONEX. FLEX. 1/2" FREGADERO ALEXIA RSM360602

Colección: Alexia	Acabado: Cromo	Código: 36E304109
Ubicación: Cocina	Categoría: Fregadero	

Características técnicas

- Cartucho cerámico Ø35 mm.
- Sistema de ahorro de agua S2 mediante la apertura de la manecilla en dos fases.
- Caudal a 3 bar: 8 l/min.
- Resistente al choque térmico y químico antilegionela.
- Garantía de 5 años en grifería y 3 años en complementos.
- Presión de uso entre 1-5 bar. Recomendada 3 bar.
- Resiste presiones estáticas igual o inferior a 10 bar y golpes de ariete de 25 bar.
- Nivel acústico a 3 bar: inferior a 20 dB.
- Prestaciones de confort a nivel de fidelidad, sensibilidad y constancia en la selección de la temperatura.
- Temperatura recomendada de agua caliente 55°C. Temperatura máxima de uso 65°C. Máximo 1h a 90°C.
- Superficie cromada: 15 micras de espesor de níquel, 0.3 micras de cromo.
- Sistema Termostop Block de limitación de la temperatura máxima del agua caliente.

Ensayos

- Ensayos de estanquidad, caudal, comportamiento mecánico bajo presión, resistencia mecánica, dimensiones, acústica y corrosión, realizados según las exigencias de las Normas Europeas EN 817 y EN 248.

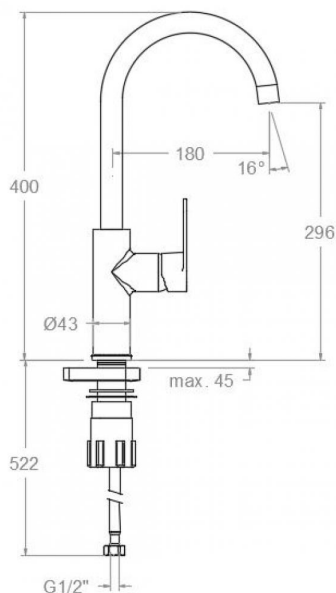
Composición y recambios

• Manecilla :	RSM3600N-35 (AAZ304587)
• Distintivo :	RSMDT1-CN (AAZ304566)
• Cobertor tuerca cartucho :	RSM4980 (AAZ304565)
• Tuerca cartucho :	RSMTSC350 (AAZ304665)
• Anillo limitador de caudal:	RSMALT350 (AAZ304567)
• Cartucho :	RSM35100 (AAZ304598)
• Caño :	RSMC2401 (AAZ304667)
• Aireador :	RSM1609 (AAZ304903)
• Base :	RSM1830 (AAZ304669)
• Base de refuerzo :	RSMBRF (AAZ304624)
• Bolsa de sujeción:	RSMBSU (AAZ304577)



Observaciones





RSM360602 CHROME FLEX. CONNE. 1/2 SINK MIXER ALEXIA RSM360602

Collection: Alexia	Finish: Chrome	Code: 36E304109
Location: Kitchen	Category: Kitchen sink	

Technical characteristics

- Ceramic cartridge Ø35 mm.
- Water saving system S2 through the handle opening in two fases.
- Flow rate at 3 bar: 8 l/min.
- Thermal shock resistant and anti-Legionella chemical.
- Guarantee of 5 year for tapware and 3 years for accesories.
- Use pressure between 1-5 bar. Recomend pressure 3 bar.
- Resists static pressure equal to or less than 10 bar and water hammer up to 25 bar.
- 3 bar acoustic level less than 20 dB.
- Comfort benefits of fidelity, sensibility and constancy in temperature selection.
- Recomend temperature for hot water: 55°C. Maximum temperature of use: 65°C up to 1 hour at 90°C.
- Chromed surface: 15 microns thick of nickel and 0.3 microns thick of chrome.
- Termostop Black system for maximum water temperature limitation.

Tests

- Water tightness, flow rate, mechanical behavior under pressure, mechanical resistance, dimensional, acoustical and corrosion test according to european standards EN 817 and EN 248.

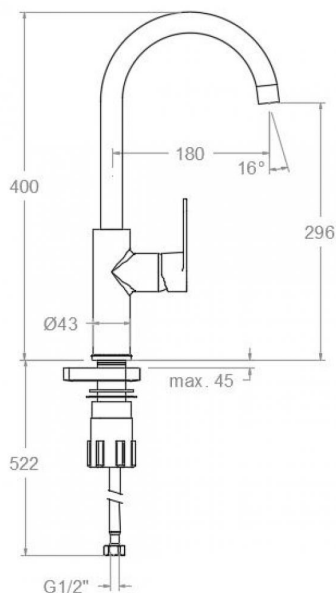
Composition and spare parts

• Handle:	RSM3600N-35 (AAZ304587)
• Index:	RSMDT1-CN (AAZ304566)
• Cartridge nut cover:	RSM4980 (AAZ304565)
• Cartridge nut:	RSMTSC350 (AAZ304665)
• Flow limiter ring:	RSMALT350 (AAZ304567)
• Cartidge:	RSM35100 (AAZ304598)
• Spout:	RSMC2401 (AAZ304667)
• Aerator:	RSM1609 (AAZ304903)
• Base:	RSM1830 (AAZ304669)
• Reinforcement base:	RSMBRF (AAZ304624)
• Fixation bag:	RSMBSU (AAZ304577)

Observations







RSM360602 CHROMÉ CONNE. FLEX. 1/2 ÉVIER ALEXIA RSM360602

Collection: Alexia	Fini: Chrome	Code: 36E304109
Lieu: Cuisine	Catégorie: Evier	

Caractéristiques techniques

- Cartouche céramique Ø35 mm.
- Système d'économie d'eau S2 à travers de l'ouverture de la manette en deux phases.
- Débit à 3 bar: 8 l/min.
- Résistant au choc thermique et chimique anti-légionelle.
- Garantie de 5 ans en robinetterie et 3 ans en compléments.
- Pression d'utilisation entre 1-5 bar. Recommandée à 3 bar.
- Résiste pressions statiques égal ou inférieur à 10 bar et coups de bélier de 25 bar.
- Niveau acoustique à 3 bar: inférieur à 20 dB.
- Prestations de confort au niveau de fidélité, sensibilité et contance dans la sélection de la température.
- Température recommandée d'eau chaude 55°C. température maximum d'utilisation 65°C. maximum 1h à 90°C.
- Surface chromée: 15 microns d'épaisseur de nickel, 0,3 microns de chrome.
- Système Termostop Block de limitation de la température maximum d'eau chaude.

Essais

- Essais d'étanchéité, débit, comportement mécanique sous pression, résistance mécanique, dimensions, acoustique et corrosion, fait selon les exigences des Normes Européenne EN 817 et EN 248.

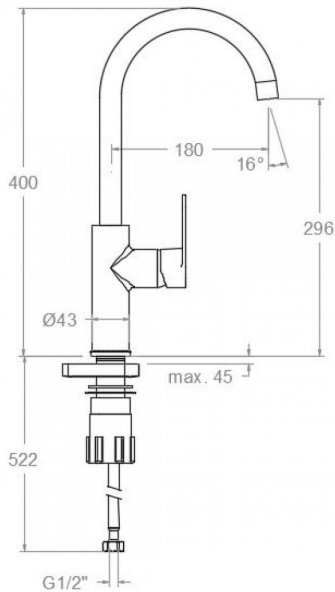
Composition et pièces de rechange

• Manette:	RSM3600N-35 (AAZ304587)
• Index:	RSMDT1-CN (AAZ304566)
• Écrou de fixation cartouche:	RSM4980 (AAZ304565)
• Écrou de cartouche:	RSMTSC350 (AAZ304665)
• Bague limiteur de débit:	RSMALT350 (AAZ304567)
• Cartouche:	RSM35100 (AAZ304598)
• Bec:	RSMC2401 (AAZ304667)
• Aérateur:	RSM1609 (AAZ304903)
• Base:	RSM1830 (AAZ304669)
• Base de renford:	RSMBRF (AAZ304624)
• Sac de fixation:	RSMBSU (AAZ304577)



Observations





RSM360602 FLEX. EDELS. 1/2 SPÜLTISCH CHROM ALEXIA RSM360602

Sammlung: Alexia	Ausführung: Chrom	Code: 36E304109
Standort: Küche	Kategorie: Spültisch	

Technische eigenschaften

- Keramik-Kartusche Ø35mm.
- Wassereinsparung S2, Öffnung über einen Zwischenanschlag.
- Durchfluss bei 3 bar: 8 l/min.
- Widerstandsfähigkeit bei Anti-Legionellen Temperaturschock.
- 5 Jahre Garantie auf Armaturen bei Herstellungsfehler und 3 Jahre auf Zubehör und Komponenten.
- Optimales Durchflussvolumen bei 3 bar. Wasserdruck zwischen 1 bis 5 bar.
- Druckdicht bei gleich oder unter 10 bar und Druckschläge bei 25 bar.
- Geräuschklasse I. Geräuschpegel bei 3 bar: unter 20 dB.
- Komfortleistungen von Sicherheit, Sensibilität und Konstanz bei der Temperatureauswahl.
- Heißwassertemperatur-Empfehlung von 55°C. Maximale Temperatur 65°C. Maximal 1 Stunde bei 90°C.
- Zweischichtverchromung: 15 Mikrometer Nickel, 0,3 Mikrometer Chrom.
- Thermostop Block-System zur Begrenzung der maximalen Warmwassertemperatur.

Qualitätsprüfung

- Dichtheits-, Durchfluss-, mechanisches Verhalten unter Druck, mechanische Widerstands-, Maß-, Geräusch- und Korrosionsprüfung, gemäß den europäischen Normen EN 817 und EN 248.

Ersatzteile-aufstellung

• Hebel:	RSM3600N-35 (AAZ304587)
• Abdeckkappe:	RSMdT1-CN (AAZ304566)
• Kartuschenringblende:	RSM4980 (AAZ304565)
• Kartuschenmutter:	RSMTSC350 (AAZ304665)
• Durchflussbegrenzungsring:	RSMALT350 (AAZ304567)
• Kartusche:	RSM35100 (AAZ304598)
• Auslauf:	RSMC2401 (AAZ304667)
• Luftsprudler :	RSM1609 (AAZ304903)
• Sockel:	RSM1830 (AAZ304669)
• Verstärkungssockel:	RSMBRF (AAZ304624)
• Befestigungstasche:	RSMBSU (AAZ304577)



Bemerkungen



ramonsoler.

→ rsramonsoler.com