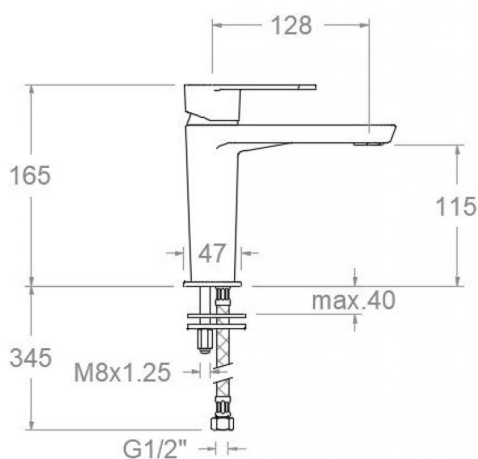


# ramonsoler.

→ Ficha Técnica  
Data Sheet  
Fiche Technique  
Technisches Datenblatt

Alexia



**RSM3604NC NIQUEL CEPILLADO CONEX. FLEX. 1/2" LAVABO M 5L ALEXIA S2**

**RSM3604NC**

**Colección:**  
Alexia

**Acabado:**  
Níquel cepillado

**Código:**  
36A304105

**Ubicación:**  
Baño

**Categoría:**  
Lavabo

## Características técnicas

- Cartucho cerámico Ø35 mm.
- Sistema de ahorro de agua S2 mediante la apertura de la manecilla en dos fases.
- Caudal a 3 bar: 5 l/min.
- Resistente al choque térmico y químico antilegionela.
- Garantía de 5 años en grifería y 3 años en complementos.
- Presión de uso entre 1-5 bar. Recomendada 3 bar.
- Resiste presiones estáticas igual o inferior a 10 bar y golpes de ariete de 25 bar.
- Nivel acústico a 3 bar: inferior a 20 dB.
- Prestaciones de confort a nivel de fidelidad, sensibilidad y constancia en la selección de la temperatura.
- Temperatura recomendada de agua caliente 55°C. Temperatura máxima de uso 65°C. Máximo 1h a 90°C.
- Sistema Termostop Block de limitación de la temperatura máxima del agua caliente.

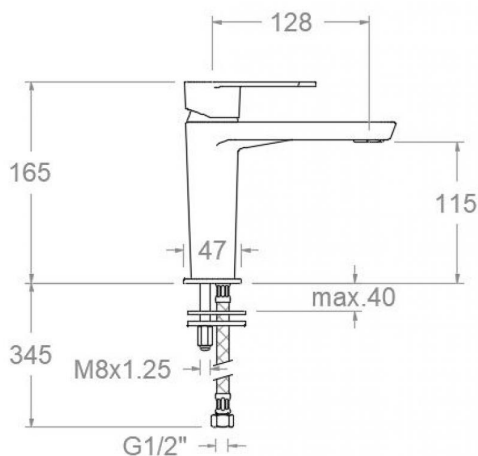
## Ensayos

- Ensayos de estanquidad, caudal, comportamiento mecánico bajo presión, resistencia mecánica, dimensiones, acústica y corrosión, realizados según las exigencias de las Normas Europeas EN 817 y EN 248.

## Composición y recambios

- |                                    |                           |
|------------------------------------|---------------------------|
| • Manecilla :                      | RSM3600N-35NC (AAZ304668) |
| • Distintivo :                     | RSMDT1-NCN (AAZ304659)    |
| • Cobertor tuerca cartucho :       | RSM4980NC (AAZ304657)     |
| • Tuerca cartucho :                | RSMTSC351 (AAZ304563)     |
| • Anillo limitador de temperatura: | RSMALT350 (AAZ304567)     |
| • Cartucho :                       | RSM35100-3 (AAZ304579)    |
| • Aireador :                       | RSM1607 (AAZ304835)       |
| • Base :                           | RSM3630NC (AAZ304660)     |
| • Bolsa de sujeción:               | RSMBSU (AAZ304577)        |
| • Junta de base:                   | RSMBJB01 (AAZ304578)      |
| • Tuerca palomilla:                | TP3/8X2 (AAZ305358)       |
| • Conexiones flexibles :           | RSM266 (AAZ304898)        |





RSM3604NC NIQUEL CEPILLADO CONEX. FLEX. 1/2" LAVABO M ALEXIA S2

RSM3604NC

**Collection:**  
Alexia

**Finish:**  
Brushed nickel

**Code:**  
36A304105

**Location:**  
Bath

**Category:**  
Washbasin

## Technical characteristics

- Ceramic cartridge Ø35 mm.
- Water saving system S2 through the handle opening in two fases.
- Flow rate at 3 bar: 5 l/min.
- Thermal shock resistant and anti-Legionella chemical.
- Guarantee of 5 year for tapware and 3 years for accesories.
- Use pressure between 1-5 bar. Recomend pressure 3 bar.
- Resists static pressure equal to or less than 10 bar and water hammer up to 25 bar.
- 3 bar acoustic level less than 20 dB.
- Comfort benefits of fidelity, sensibility and constancy in temperature selection.
- Recomend temperature for hot water: 55°C. Maximum temperature of use: 65°C up to 1 hour at 90°C.
- Termostop Black system for maximum water temperature limitation.

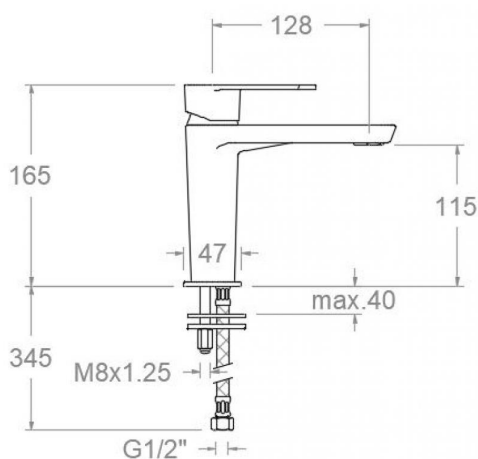
## Tests

- Water tightness, flow rate, mechanical behavior under pressure, mechanical resistance, dimensional, acoustical and corrosion test according to european standards EN 817 and EN 248.

## Composition and spare parts

- |                             |                           |
|-----------------------------|---------------------------|
| • Handle:                   | RSM3600N-35NC (AAZ304668) |
| • Index:                    | RSMDT1-NCN (AAZ304659)    |
| • Cartridge nut cover:      | RSM4980NC (AAZ304657)     |
| • Cartridge nut:            | RSMTSC351 (AAZ304563)     |
| • Temperature limiter ring: | RSMALT350 (AAZ304567)     |
| • Cartidge:                 | RSM35100-3 (AAZ304579)    |
| • Aerator:                  | RSM1607 (AAZ304835)       |
| • Base:                     | RSM3630NC (AAZ304660)     |
| • Fixation bag:             | RSMBSU (AAZ304577)        |
| • Base seal:                | RSMBJB01 (AAZ304578)      |
| • Wing nut:                 | TP3/8X2 (AAZ305358)       |
| • Felxible hose:            | RSM266 (AAZ304898)        |





RSM3604NC NIQUEL CEPILLADO CONEX. FLEX. 1/2" LAVABO M ALEXIA S2

RSM3604NC

**Collection:**  
Alexia

**Fini:**  
Nickel brossé

**Code:**  
36A304105

**Lieu:**  
Bain

**Catégorie:**  
Lavabo

## Caractéristiques techniques

- Cartouche céramique Ø35 mm.
- Système d'économie d'eau S2 à travers de l'ouverture de la manette en deux phases.
- Débit à 3 bar: 5 l/min.
- Résistent au choc thermique et chimique anti-légionelle.
- Garantie de 5 ans en robinetterie et 3 ans en compléments.
- Pression d'utilisation entre 1-5 bar. Recommandée à 3 bar.
- Résiste pressions statiques égal ou inférieur à 10 bar et coups de bélier de 25 bar.
- Niveau acoustique à 3 bar: inférieur à 20 dB.
- Prestations de confort au niveau de fidélité, sensibilité et contance dans la sélection de la température.
- Température recommandée d'eau chaude 55°C. température maximum d'utilisation 65°C. maximum 1h à 90°C.
- Système Termostop Block de limitation de la température maximum d'eau chaude.

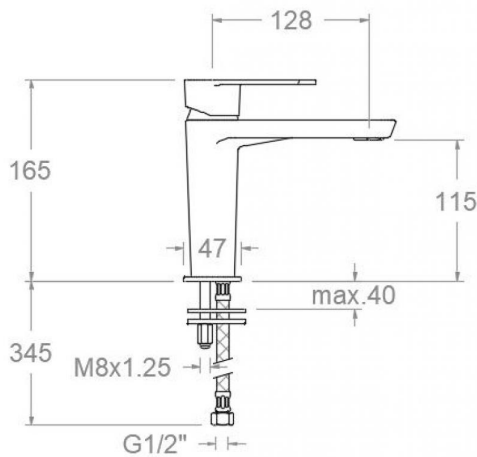
## Essais

- Essais d'étanchéité, débit, comportement mécanique sous pression, résistance mécanique, dimensions, acoustique et corrosion, fait selon les exigences des Normes Européenne EN 817 et EN 248.

## Composition et pièces de rechange

- |                                  |                           |
|----------------------------------|---------------------------|
| • Manette:                       | RSM3600N-35NC (AAZ304668) |
| • Index:                         | RSMDT1-NCN (AAZ304659)    |
| • Écrou de fixation cartouche:   | RSM4980NC (AAZ304657)     |
| • Écrou de cartouche:            | RSMTSC351 (AAZ304563)     |
| • Bague limiteur de température: | RSMALT350 (AAZ304567)     |
| • Cartouche:                     | RSM35100-3 (AAZ304579)    |
| • Aérateur:                      | RSM1607 (AAZ304835)       |
| • Base:                          | RSM3630NC (AAZ304660)     |
| • Sac de fixation:               | RSMBUS (AAZ304577)        |
| • Joint de base:                 | RSMBJB01 (AAZ304578)      |
| • Écrou à vis:                   | TP3/8X2 (AAZ305358)       |
| • Connexions flexibles:          | RSM266 (AAZ304898)        |





RSM3604NC NIQUEL CEPILLADO CONEX. FLEX. 1/2" LAVABO M ALEXIA S2

RSM3604NC

**Sammlung:**  
Alexia

**Ausführung:**  
Gebürstete nickel

**Code:**  
36A304105

**Standort:**  
Wannenfüll

**Kategorie:**  
Waschtisch

## Technische eigenschaften

- Keramik-Kartusche Ø35mm.
- Wassereinsparung S2, Öffnung über einen Zwischenanschlag.
- Durchfluss bei 3 bar: 5 l/min.
- Widerstandsfähigkeit bei Anti-Legionellen Temperaturschock.
- 5 Jahre Garantie auf Armaturen bei Herstellungsfehler und 3 Jahre auf Zubehör und Komponenten.
- Optimales Durchflussvolumen bei 3 bar. Wasserdruck zwischen 1 bis 5 bar.
- Druckdicht bei gleich oder unter 10 bar und Druckschläge bei 25 bar.
- Geräuschklasse I. Geräuschpegel bei 3 bar: unter 20 dB.
- Komfortleistungen von Sicherheit, Sensibilität und Konstanz bei der Temperatursauswahl.
- Heißwassertemperatur-Empfehlung von 55°C. Maximale Temperatur 65°C. Maximal 1 Stunde bei 90°C.
- Thermostop Block-System zur Begrenzung der maximalen Warmwassertemperatur.

## Qualitätsprüfung

- Dichtheits-, Durchfluss-, mechanisches Verhalten unter Druck, mechanische Widerstands-, Maß-, Geräusch- und Korrosionsprüfung, gemäß den europäischen Normen EN 817 und EN 248.

## Ersatzteile-aufstellung

- Hebel: RSM3600N-35NC (AAZ304668)
- Abdeckkappe: RSMDT1-NCN (AAZ304659)
- Kartuschenringblende: RSM4980NC (AAZ304657)
- Kartuschenmutter: RSMTSC351 (AAZ304563)
- Temperaturbegrenzungsring: RSMALT350 (AAZ304567)
- Kartusche: RSM35100-3 (AAZ304579)
- Luftsprudler: RSM1607 (AAZ304835)
- Sockel: RSM3630NC (AAZ304660)
- Befestigungstasche: RSMBSU (AAZ304577)
- Dichtring für Sockel: RSMBJB01 (AAZ304578)
- Montagehilfe: TP3/8X2 (AAZ305358)
- Verbindungsschlauch: RSM266 (AAZ304898)



**ramonsoler.**

→ [rsramonsoler.com](https://rsramonsoler.com)