

# ramonsoler.

→ Ficha Técnica  
Data Sheet  
Fiche Technique  
Technisches Datenblatt

Alexia

RSM360302NC NIQUEL CEPILLADO CONEX. FLEX. 1/2" BIDE 5L ALEXIA S2

RSM360302NC

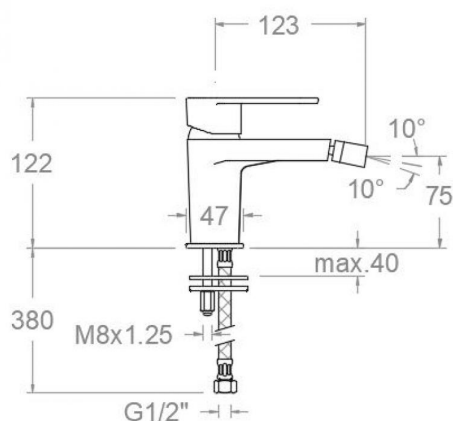
**Colección:**  
Alexia

**Acabado:**  
Níquel cepillado

**Código:**  
36B304101

**Ubicación:**  
Baño

**Categoría:**  
Bide



### Características técnicas

- Cartucho cerámico Ø35 mm.
- Sistema de ahorro de agua S2 mediante la apertura de la manecilla en dos fases.
- Caudal a 3 bar: 5 l/min.
- Resistente al choque térmico y químico antilegionela.
- Garantía de 5 años en grifería y 3 años en complementos.
- Presión de uso entre 1-5 bar. Recomendada 3 bar.
- Resiste presiones estáticas igual o inferior a 10 bar y golpes de ariete de 25 bar.
- Nivel acústico a 3 bar: inferior a 20 dB.
- Prestaciones de confort a nivel de fidelidad, sensibilidad y constancia en la selección de la temperatura.
- Temperatura recomendada de agua caliente 55°C. Temperatura máxima de uso 65°C. Máximo 1h a 90°C.
- Sistema Termostop Block de limitación de la temperatura máxima del agua caliente.

### Ensayos

- Ensayos de estanquidad, caudal, comportamiento mecánico bajo presión, resistencia mecánica, dimensiones, acústica y corrosión, realizados según las exigencias de las Normas Europeas EN 817 y EN 248.

### Composición y recambios

- Manecilla : RSM3600N-35NC (AAZ304668)
- Distintivo : RSMdT1-NCN (AAZ304659)
- Cobertor tuerca cartucho : RSM4980NC (AAZ304657)
- Tuerca cartucho : RSMTSC351 (AAZ304563)
- Anillo limitador de temperatura: RSMALT350 (AAZ304567)
- Cartucho : RSM35100-3 (AAZ304579)
- Porta cadencia : RSMPCV (AAZ304711)
- Base : RSM3630NC (AAZ304660)
- Bolsa de sujeción: RSMBSU (AAZ304577)
- Junta de base: RSMJB01 (AAZ304578)
- Conexiones flexibles : RSM266 (AAZ304898)



## RSM360302NC BRUSHED NICKEL FLEX. CONNE. 1/2 BIDET ALEXIA S2 RSM360302NC

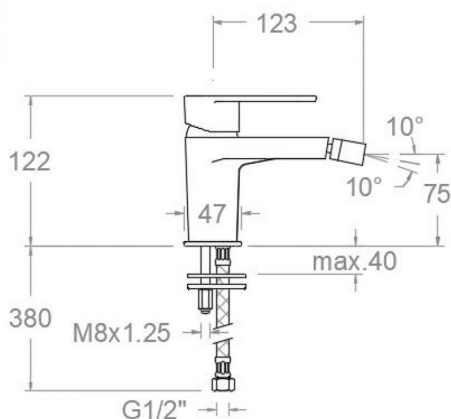
**Collection:**  
Alexia

**Finish:**  
Brushed nickel

**Code:**  
36B304101

**Location:**  
Bath

**Category:**  
Bidet



### Technical characteristics

- Ceramic cartridge Ø35 mm.
- Water saving system S2 through the handle opening in two fases.
- Flow rate at 3 bar: 5 l/min.
- Thermal shock resistant and anti-Legionella chemical.
- Guarantee of 5 year for tapware and 3 years for accesories.
- Use pressure between 1-5 bar. Recomendated pressure 3 bar.
- Resists static pressure equal to or less than 10 bar and water hammer up to 25 bar.
- 3 bar acoustic level less than 20 dB.
- Comfort benefits of fidelity, sensibility and constancy in temperature selection.
- Recomendated temperature for hot water: 55°C. Maximum temperature of use: 65°C up to 1 hour at 90°C.
- Termostop Black system for maximum water temperature limitation.

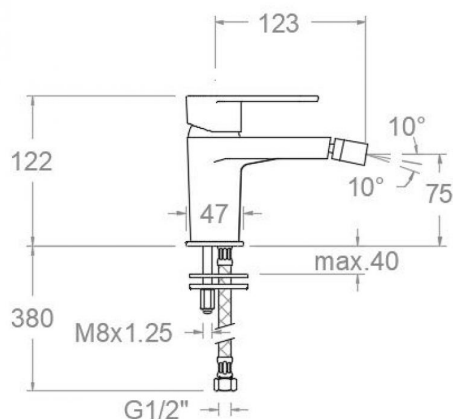
### Tests

- Water tightness, flow rate, mechanical behavior under pressure, mechanical resistance, dimensional, acoustical and corrosion test according to european standards EN 817 and EN 248.

### Composition and spare parts

- |                             |                           |
|-----------------------------|---------------------------|
| • Handle:                   | RSM3600N-35NC (AAZ304668) |
| • Index:                    | RSMDT1-NCN (AAZ304659)    |
| • Cartridge nut cover:      | RSM4980NC (AAZ304657)     |
| • Cartridge nut:            | RSMTSC351 (AAZ304563)     |
| • Temperature limiter ring: | RSMALT350 (AAZ304567)     |
| • Cartidge:                 | RSM35100-3 (AAZ304579)    |
| • Chain holder:             | RSMPCV (AAZ304711)        |
| • Base:                     | RSM3630NC (AAZ304660)     |
| • Fixation bag:             | RSMBSU (AAZ304577)        |
| • Base seal:                | RSMBJB01 (AAZ304578)      |
| • Felxible hose:            | RSM266 (AAZ304898)        |





## RSM360302NC NICKEL BROSSÉ CONNE. FLEX. 1/2 BIDET ALEXIA S2 RSM360302NC

<b>Collection:</b> Alexia	<b>Fini:</b> Nickel brossé	<b>Code:</b> 36B304101
<b>Lieu:</b> Bain	<b>Catégorie:</b> Bidet	

### Caractéristiques techniques

- Cartouche céramique Ø35 mm.
- Système d'économie d'eau S2 à travers de l'ouverture de la manette en deux phases.
- Débit à 3 bar: 5 l/min.
- Résistent au choc thermique et chimique anti-légionelle.
- Garantie de 5 ans en robinetterie et 3 ans en compléments.
- Pression d'utilisation entre 1-5 bar. Recommandée à 3 bar.
- Résiste pressions statiques égal ou inférieur à 10 bar et coups de bélier de 25 bar.
- Niveau acoustique à 3 bar: inférieur à 20 dB.
- Prestations de confort au niveau de fidélité, sensibilité et contance dans la sélection de la température.
- Température recommandée d'eau chaude 55°C. température maximum d'utilisation 65°C. maximum 1h à 90°C.
- Système Termostop Block de limitation de la température maximum d'eau chaude.

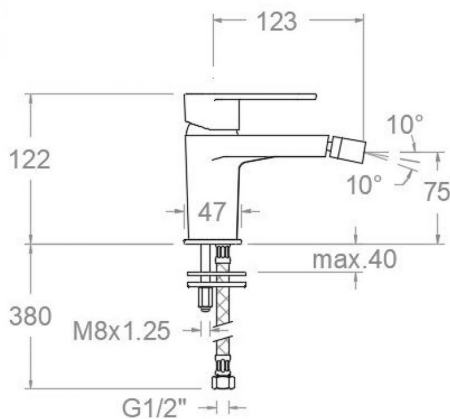
### Essais

- Essais d'étanchéité, débit, comportement mécanique sous pression, résistance mécanique, dimensions, acoustique et corrosion, fait selon les exigences des Normes Européenne EN 817 et EN 248.

### Composition et pièces de rechange

- |                                  |                           |
|----------------------------------|---------------------------|
| • Manette:                       | RSM3600N-35NC (AAZ304668) |
| • Index:                         | RSMDT1-NCN (AAZ304659)    |
| • Écrou de fixation cartouche:   | RSM4980NC (AAZ304657)     |
| • Écrou de cartouche:            | RSMTSC351 (AAZ304563)     |
| • Bague limiteur de température: | RSALT350 (AAZ304567)      |
| • Cartouche:                     | RSM35100-3 (AAZ304579)    |
| • Porte chaînette:               | RSMPCV (AAZ304711)        |
| • Base:                          | RSM3630NC (AAZ304660)     |
| • Sac de fixation:               | RSMBSU (AAZ304577)        |
| • Joint de base:                 | RSMBJB01 (AAZ304578)      |
| • Connexions flexibles:          | RSM266 (AAZ304898)        |





## RSM360302NC FLEX. EDELS. 1/2 BIDET NICKEL GEBÜRSTET ALEXIA RSM360302NC

**Sammlung:** Alexia **Ausführung:** Gebürstete nickel **Code:** 36B304101

**Standort:** Wannenfüll **Kategorie:** Bidet

### Technische eigenschaften

- Keramik-Kartusche Ø35mm.
- Wassereinsparung S2, Öffnung über einen Zwischenanschlag.
- Durchfluss bei 3 bar: 5 l/min.
- Widerstandsfähigkeit bei Anti-Legionellen Temperaturschock.
- 5 Jahre Garantie auf Armaturen bei Herstellungsfehler und 3 Jahre auf Zubehör und Komponenten.
- Optimales Durchflussvolumen bei 3 bar. Wasserdruck zwischen 1 bis 5 bar.
- Druckdicht bei gleich oder unter 10 bar und Druckschläge bei 25 bar.
- Geräuschklasse I. Geräuschpegel bei 3 bar: unter 20 dB.
- Komfortleistungen von Sicherheit, Sensibilität und Konstanz bei der Temperatúrauswahl.
- Heißwassertemperatur-Empfehlung von 55°C. Maximale Temperatur 65°C. Maximal 1 Stunde bei 90°C.
- Thermostop Block-System zur Begrenzung der maximalen Warmwassertemperatur.

### Qualitätsprüfung

- Dichtheits-, Durchfluss-, mechanisches Verhalten unter Druck, mechanische Widerstands-, Maß-, Geräusch- und Korrosionsprüfung, gemäß den europäischen Normen EN 817 und EN 248.

### Ersatzteile-aufstellung

- |                              |                           |
|------------------------------|---------------------------|
| · Hebel:                     | RSM3600N-35NC (AAZ304668) |
| · Abdeckkappe:               | RSMDT1-NCN (AAZ304659)    |
| · Kartuschenringblende:      | RSM4980NC (AAZ304657)     |
| · Kartuschenmutter:          | RSMTSC351 (AAZ304563)     |
| · Temperaturbegrenzungsring: | RSMALT350 (AAZ304567)     |
| · Kartusche:                 | RSM35100-3 (AAZ304579)    |
| · Kettenöse:                 | RSMPKV (AAZ304711)        |
| · Sockel:                    | RSM3630NC (AAZ304660)     |
| · Befestigungstasche:        | RSMBSU (AAZ304577)        |
| · Dichtring für Sockel:      | RSMBJB01 (AAZ304578)      |
| · Verbindungsschlauch:       | RSM266 (AAZ304898)        |



**ramonsoler.**

→ [rsramonsoler.com](https://rsramonsoler.com)