

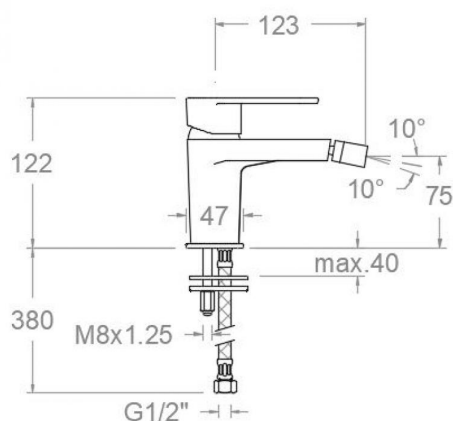
ramonsoler.

→ Ficha Técnica
Data Sheet
Fiche Technique
Technisches Datenblatt

Alexia

RSM360302 CROMO CONEX. FLEX. 1/2" BIDE 5L ALEXIA S2 RSM360302

Colección: Alexia	Acabado: Cromo	Código: 36B304100
Ubicación: Baño	Categoría: Bide	



Características técnicas

- Cartucho cerámico Ø35 mm.
- Sistema de ahorro de agua S2 mediante la apertura de la manecilla en dos fases.
- Caudal a 3 bar: 5 l/min.
- Resistente al choque térmico y químico antilegionela.
- Garantía de 5 años en grifería y 3 años en complementos.
- Presión de uso entre 1-5 bar. Recomendada 3 bar.
- Resiste presiones estáticas igual o inferior a 10 bar y golpes de ariete de 25 bar.
- Nivel acústico a 3 bar: inferior a 20 dB.
- Prestaciones de confort a nivel de fidelidad, sensibilidad y constancia en la selección de la temperatura.
- Temperatura recomendada de agua caliente 55°C. Temperatura máxima de uso 65°C. Máximo 1h a 90°C.
- Superficie cromada: 15 micras de espesor de níquel, 0.3 micras de cromo.
- Sistema Termostop Block de limitación de la temperatura máxima del agua caliente.

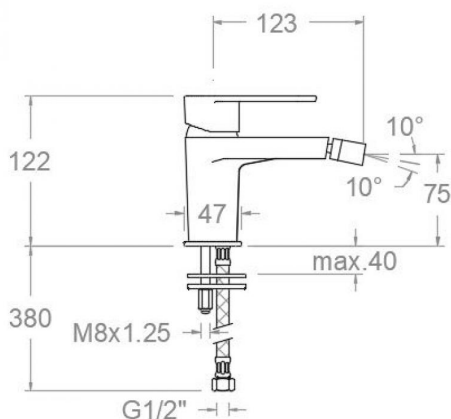
Ensayos

- Ensayos de estanquidad, caudal, comportamiento mecánico bajo presión, resistencia mecánica, dimensiones, acústica y corrosión, realizados según las exigencias de las Normas Europeas EN 817 y EN 248.

Composición y recambios

- | | |
|------------------------------------|------------------------|
| · Manecilla : | RSM3600-35 (AAZ304580) |
| · Distintivo : | RSMDT1-CN (AAZ304566) |
| · Cobertor tuerca cartucho : | RSM4980 (AAZ304565) |
| · Tuerca cartucho : | RSMTSC351 (AAZ304563) |
| · Anillo limitador de temperatura: | RSALT350 (AAZ304567) |
| · Cartucho : | RSM35100-3 (AAZ304579) |
| · Porta cadenilla : | RSMPCV (AAZ304711) |
| · Base : | RSM3630 (AAZ304568) |
| · Bolsa de sujeción: | RSMBSU (AAZ304577) |
| · Junta de base: | RSMBJB01 (AAZ304578) |
| · Conexiones flexibles : | RSM266 (AAZ304898) |





RSM360302

Collection:
Alexia

Finish:
Chrome

Code:
36B304100

Location:
Bath

Category:
Bidet

Technical characteristics

- Ceramic cartridge Ø35 mm.
- Water saving system S2 through the handle opening in two fases.
- Flow rate at 3 bar: 5 l/min.
- Thermal shock resistant and anti-Legionella chemical.
- Guarantee of 5 year for tapware and 3 years for accesories.
- Use pressure between 1-5 bar. Recomend pressure 3 bar.
- Resists static pressure equal to or less than 10 bar and water hammer up to 25 bar.
- 3 bar acoustic level less than 20 dB.
- Comfort benefits of fidelity, sensibility and constancy in temperature selection.
- Recomend temperature for hot water: 55°C. Maximum temperature of use: 65°C up to 1 hour at 90°C.
- Chromed surface: 15 microns thick of nickel and 0.3 microns thick of chrome.
- Termostop Black system for maximum water temperature limitation.

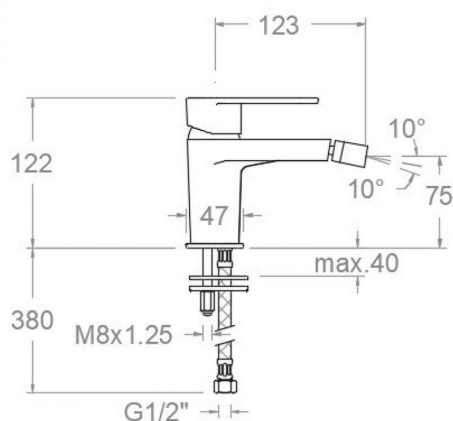
Tests

- Water tightness, flow rate, mechanical behavior under pressure, mechanical resistance, dimensional, acoustical and corrosion test according to european standards EN 817 and EN 248.

Composition and spare parts

- | | |
|-----------------------------|------------------------|
| · Handle: | RSM3600-35 (AAZ304580) |
| · Index: | RSMDT1-CN (AAZ304566) |
| · Cartridge nut cover: | RSM4980 (AAZ304565) |
| · Cartridge nut: | RSMTSC351 (AAZ304563) |
| · Temperature limiter ring: | RSMALT350 (AAZ304567) |
| · Cartridge: | RSM35100-3 (AAZ304579) |
| · Chain holder: | RSMPCV (AAZ304711) |
| · Base: | RSM3630 (AAZ304568) |
| · Fixation bag: | RSMBSU (AAZ304577) |
| · Base seal: | RSMBJB01 (AAZ304578) |
| · Felxible hose: | RSM266 (AAZ304898) |





RSM360302

Collection:
AlexiaFini:
ChromeCode:
36B304100Lieu:
BainCatégorie:
Bidet

Caractéristiques techniques

- Cartouche céramique Ø35 mm.
- Système d'économie d'eau S2 à travers de l'ouverture de la manette en deux phases.
- Débit à 3 bar: 5 l/min.
- Résistent au choc thermique et chimique anti-légionelle.
- Garantie de 5 ans en robinetterie et 3 ans en compléments.
- Pression d'utilisation entre 1-5 bar. Recommandée à 3 bar.
- Résiste pressions statiques égal ou inférieur à 10 bar et coups de bélier de 25 bar.
- Niveau acoustique à 3 bar: inférieur à 20 dB.
- Prestations de confort au niveau de fidélité, sensibilité et contance dans la sélection de la température.
- Température recommandée d'eau chaude 55°C. température maximum d'utilisation 65°C. maximum 1h à 90°C.
- Surface chromée: 15 microns d'épaisseur de nickel, 0.3 microns de chrome.
- Système Termostop Block de limitation de la température maximum d'eau chaude.

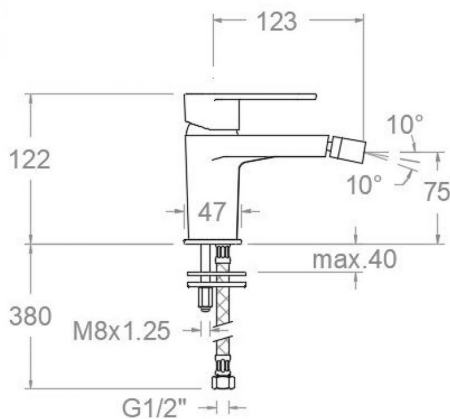
Essais

- Essais d'étanchéité, débit, comportement mécanique sous pression, résistance mécanique, dimensions, acoustique et corrosion, fait selon les exigences des Normes Européenne EN 817 et EN 248.

Composition et pièces de rechange

- Manette: RSM3600-35 (AAZ304580)
- Index: RSMDT1-CN (AAZ304566)
- Écrou de fixation cartouche: RSM4980 (AAZ304565)
- Écrou de cartouche: RSMTSC351 (AAZ304563)
- Bague limiteur de température: RSMALT350 (AAZ304567)
- Cartouche: RSM35100-3 (AAZ304579)
- Porte chaînette: RSMPCV (AAZ304711)
- Base: RSM3630 (AAZ304568)
- Sac de fixation: RSMBSU (AAZ304577)
- Joint de base: RSMBJB01 (AAZ304578)
- Connexions flexibles: RSM266 (AAZ304898)





RSM360302

Sammlung:
Alexia

Ausführung:
Chrom

Code:
36B304100

Standort:
Wannenfüll

Kategorie:
Bidet

Technische eigenschaften

- Keramik-Kartusche Ø35mm.
- Wassereinsparung S2, Öffnung über einen Zwischenanschlag.
- Durchfluss bei 3 bar: 5 l/min.
- Widerstandsfähigkeit bei Anti-Legionellen Temperaturschock.
- 5 Jahre Garantie auf Armaturen bei Herstellungsfehler und 3 Jahre auf Zubehör und Komponenten.
- Optimales Durchflussvolumen bei 3 bar. Wasserdruck zwischen 1 bis 5 bar.
- Druckdicht bei gleich oder unter 10 bar und Druckschläge bei 25 bar.
- Geräuschklasse I. Geräuschpegel bei 3 bar: unter 20 dB.
- Komfortleistungen von Sicherheit, Sensibilität und Konstanz bei der Temperatúrauswahl.
- Heißwassertemperatur-Empfehlung von 55°C. Maximale Temperatur 65°C. Maximal 1 Stunde bei 90°C.
- Zweischichtverchromung: 15 Mikrometer Nickel, 0,3 Mikrometer Chrom.
- Thermostop Block-System zur Begrenzung der maximalen Warmwassertemperatur.

Qualitätsprüfung

- Dichtheits-, Durchfluss-, mechanisches Verhalten unter Druck, mechanische Widerstands-, Maß-, Geräusch- und Korrosionsprüfung, gemäß den europäischen Normen EN 817 und EN 248.

Ersatzteile-aufstellung

- Hebel: RSM3600-35 (AAZ304580)
- Abdeckkappe: RSMDT1-CN (AAZ304566)
- Kartuschenringblende: RSM4980 (AAZ304565)
- Kartuschenmutter: RSMTSC351 (AAZ304563)
- Temperaturbegrenzungsring: RSMALT350 (AAZ304567)
- Kartusche: RSM35100-3 (AAZ304579)
- Kettenöse: RSMPCV (AAZ304711)
- Sockel: RSM3630 (AAZ304568)
- Befestigungstasche: RSMBSU (AAZ304577)
- Dichtring für Sockel: RSMBJB01 (AAZ304578)
- Verbindungsschlauch: RSM266 (AAZ304898)



ramonsoler.

→ rsramonsoler.com