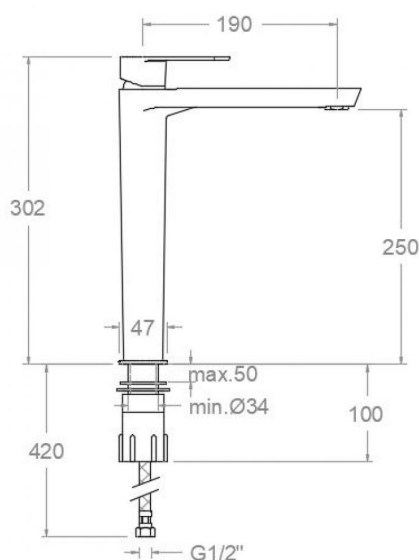


ramonsoler.

→ Ficha Técnica
Data Sheet
Fiche Technique
Technisches Datenblatt

Alexia



RSM3602NM NEGRO MATE CONEX. FLEX. 1/2" LAVABO XL 5L ALEXIA S2

RSM3602NM

Colección:
Alexia

Acabado:
Negro mate

Código:
36A304098

Ubicación:
Baño

Categoría:
Lavabo

Características técnicas

- Cartucho cerámico Ø35 mm.
- Sistema de ahorro de agua S2 mediante la apertura de la manecilla en dos fases.
- Caudal a 3 bar: 5 l/min.
- Resistente al choque térmico y químico antilegionela.
- Garantía de 5 años en grifería y 3 años en complementos.
- Presión de uso entre 1-5 bar. Recomendada 3 bar.
- Resiste presiones estáticas igual o inferior a 10 bar y golpes de ariete de 25 bar.
- Nivel acústico a 3 bar: inferior a 20 dB.
- Prestaciones de confort a nivel de fidelidad, sensibilidad y constancia en la selección de la temperatura.
- Temperatura recomendada de agua caliente 55°C. Temperatura máxima de uso 65°C. Máximo 1h a 90°C.
- Sistema Termostop Block de limitación de la temperatura máxima del agua caliente.

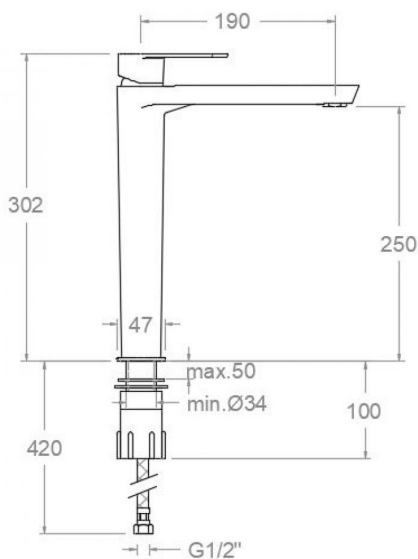
Ensayos

- Ensayos de estanquidad, caudal, comportamiento mecánico bajo presión, resistencia mecánica, dimensiones, acústica y corrosión, realizados según las exigencias de las Normas Europeas EN 817 y EN 248.

Composición y recambios

- Manecilla : RSM3600N-35NM (AAZ304584)
- Distintivo : RSMdT1-NMN (AAZ304585)
- Cobertor tuerca cartucho : RSM4980NM (AAZ304583)
- Tuerca cartucho : RSMTSC351 (AAZ304563)
- Anillo limitador de temperatura: RSMALT350 (AAZ304567)
- Cartucho : RSM35100-3 (AAZ304579)
- Aireador : RSM1607 (AAZ304835)
- Adaptador: RSMDMX13/8 (AAZ304582)
- Base : RSM3630NM (AAZ304586)
- Bolsa de sujeción: RSMBSU (AAZ304577)
- Junta de base: RSMBJB01 (AAZ304578)
- Tuerca palomilla: TP3/8X2 (AAZ305358)
- Conexiones flexibles : RSM238 (AAZ304581)





RSM3602NM BLACK MATTE CON. FLEX. 1/2" WASHBASIN XL 5L ALEXIA S2

RSM3602NM

Collection: Alexia	Finish: Black matte	Code: 36A304098
Location: Bath	Category: Washbasin	

Technical characteristics

- Ceramic cartridge Ø35 mm.
- Water saving system S2 through the handle opening in two fases.
- Flow rate at 3 bar: 5 l/min.
- Thermal shock resistant and anti-Legionella chemical.
- Guarantee of 5 year for tapware and 3 years for accesories.
- Use pressure between 1-5 bar. Recomend pressure 3 bar.
- Resists static pressure equal to or less than 10 bar and water hammer up to 25 bar.
- 3 bar acoustic level less than 20 dB.
- Comfort benefits of fidelity, sensibility and constancy in temperature selection.
- Recomend temperature for hot water: 55°C. Maximum temperature of use: 65°C up to 1 hour at 90°C.
- Termostop Black system for maximum water temperature limitation.

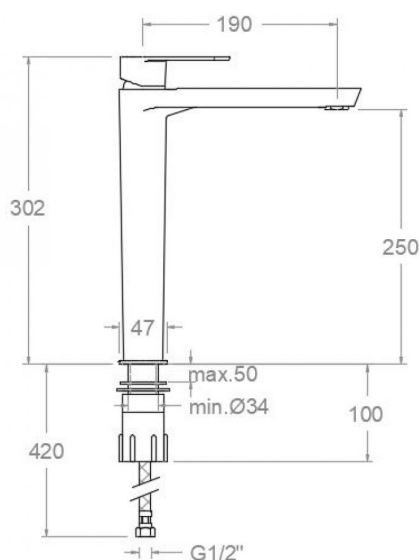
Tests

- Water tightness, flow rate, mechanical behavior under pressure, mechanical resistance, dimensional, acoustical and corrosion test according to european standards EN 817 and EN 248.

Composition and spare parts

- | | |
|-----------------------------|---------------------------|
| · Handle: | RSM3600N-35NM (AAZ304584) |
| · Index: | RSMDT1-NMN (AAZ304585) |
| · Cartridge nut cover: | RSM4980NM (AAZ304583) |
| · Cartridge nut: | RSMTSC351 (AAZ304563) |
| · Temperature limiter ring: | RSMALT350 (AAZ304567) |
| · Cartidge: | RSM35100-3 (AAZ304579) |
| · Aerator: | RSM1607 (AAZ304835) |
| · Adapter: | RSMDMX13/8 (AAZ304582) |
| · Base: | RSM3630NM (AAZ304586) |
| · Fixation bag: | RSMBSU (AAZ304577) |
| · Base seal: | RSMBJB01 (AAZ304578) |
| · Wing nut: | TP3/8X2 (AAZ305358) |
| · Felxible hose: | RSM238 (AAZ304581) |





RSM3602NM NOIR MAT CONNE. FLEX. 1/2 LAVABO XL ALEXIA S2 RSM3602NM

Collection: Alexia	Fini: Noir mat	Code: 36A304098
Lieu: Bain	Catégorie: Lavabo	

Caractéristiques techniques

- Cartouche céramique Ø35 mm.
- Système d'économie d'eau S2 à travers de l'ouverture de la manette en deux phases.
- Débit à 3 bar: 5 l/min.
- Résistent au choc thermique et chimique anti-légionelle.
- Garantie de 5 ans en robinetterie et 3 ans en compléments.
- Pression d'utilisation entre 1-5 bar. Recommandée à 3 bar.
- Résiste pressions statiques égal ou inférieur à 10 bar et coups de bélier de 25 bar.
- Niveau acoustique à 3 bar: inférieur à 20 dB.
- Prestations de confort au niveau de fidélité, sensibilité et contance dans la sélection de la température.
- Température recommandée d'eau chaude 55°C. température maximum d'utilisation 65°C. maximum 1h à 90°C.
- Système Termostop Block de limitation de la température maximum d'eau chaude.

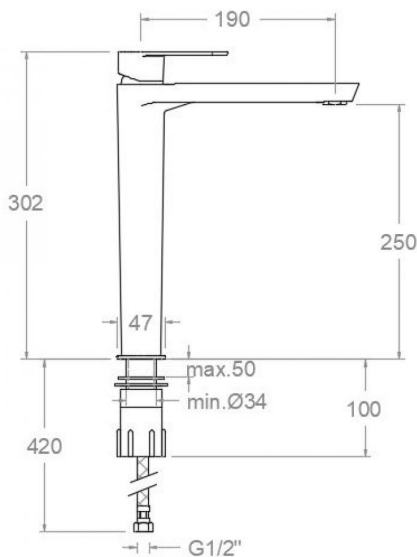
Essais

- Essais d'étanchéité, débit, comportement mécanique sous pression, résistance mécanique, dimensions, acoustique et corrosion, fait selon les exigences des Normes Européenne EN 817 et EN 248.

Composition et pièces de rechange

• Manette:	RSM3600N-35NM (AAZ304584)
• Index:	RSMDT1-NMN (AAZ304585)
• Écrou de fixation cartouche:	RSM4980NM (AAZ304583)
• Écrou de cartouche:	RSMTSC351 (AAZ304563)
• Bague limiteur de température:	RSALT350 (AAZ304567)
• Cartouche:	RSM35100-3 (AAZ304579)
• Aérateur:	RS1607 (AAZ304835)
• Adaptateur:	RSMDMX13/8 (AAZ304582)
• Base:	RSM3630NM (AAZ304586)
• Sac de fixation:	RSMBSU (AAZ304577)
• Joint de base:	RSMBJB01 (AAZ304578)
• Écrou à vis:	TP3/8X2 (AAZ305358)
• Connexions flexibles:	RSM238 (AAZ304581)





RSM3602NM FLEX. EDELS. 1/2 WASCHTISCH SCHWARZ MATT XL ALEXIA

RSM3602NM

Sammlung: Alexia	Ausführung: Matte schwarz	Code: 36A304098
Standort: Wannenfüll	Kategorie: Waschtisch	

Technische eigenschaften

- Keramik-Kartusche Ø35mm.
- Wassereinsparung S2, Öffnung über einen Zwischenanschlag.
- Durchfluss bei 3 bar: 5 l/min.
- Widerstandsfähigkeit bei Anti-Legionellen Temperaturschock.
- 5 Jahre Garantie auf Armaturen bei Herstellungsfehler und 3 Jahre auf Zubehör und Komponenten.
- Optimales Durchflussvolumen bei 3 bar. Wasserdruck zwischen 1 bis 5 bar.
- Druckdicht bei gleich oder unter 10 bar und Druckschläge bei 25 bar.
- Geräuschklasse I. Geräuschpegel bei 3 bar: unter 20 dB.
- Komfortleistungen von Sicherheit, Sensibilität und Konstanz bei der Temperatúrauswahl.
- Heißwassertemperatur-Empfehlung von 55°C. Maximale Temperatur 65°C. Maximal 1 Stunde bei 90°C.
- Thermostop Block-System zur Begrenzung der maximalen Warmwassertemperatur.

Qualitätsprüfung

- Dichtheits-, Durchfluss-, mechanisches Verhalten unter Druck, mechanische Widerstands-, Maß-, Geräusch- und Korrosionsprüfung, gemäß den europäischen Normen EN 817 und EN 248.

Ersatzteile-aufstellung

- | | |
|------------------------------|---------------------------|
| • Hebel: | RSM3600N-35NM (AAZ304584) |
| • Abdeckkappe: | RSMDT1-NMN (AAZ304585) |
| • Kartuschenringblende: | RSM4980NM (AAZ304583) |
| • Kartuschenmutter: | RSMTSC351 (AAZ304563) |
| • Temperaturbegrenzungsring: | RSMALT350 (AAZ304567) |
| • Kartusche: | RSM35100-3 (AAZ304579) |
| • Luftsprudler : | RSM1607 (AAZ304835) |
| • Adapter: | RSMDMX13/8 (AAZ304582) |
| • Sockel: | RSM3630NM (AAZ304586) |
| • Befestigungstasche: | RSMBUSU (AAZ304577) |
| • Dichtring für Sockel: | RSMBJB01 (AAZ304578) |
| • Montagehilfe | TP3/8X2 (AAZ305358) |
| • Verbindungsschlauch: | |
| • Verbindungsschlauch: | RSM238 (AAZ304581) |



ramonsoler.

→ rsramonsoler.com