

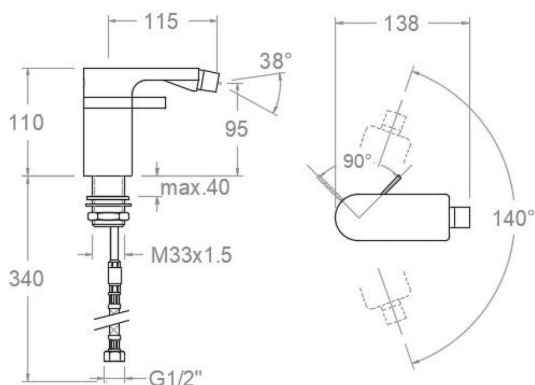
# ramonsoler.

→ Ficha Técnica  
Data Sheet  
Fiche Technique  
Technisches Datenblatt

Arola

## RSM2603 NEGRO MATE CONEX. FLEX. 1/2" BIDE 5L AROLA RSM2603NM

<b>Colección:</b> Arola	<b>Acabado:</b> Negro mate	<b>Código:</b> 26B304061
<b>Ubicación:</b> Baño	<b>Categoría:</b> Bide	



### Características técnicas

- Cartucho cerámico Ø35 mm.
- Caudal a 3 bar: 5 l/min.
- Resistente al choque térmico y químico antilegionela.
- Garantía de 5 años en grifería y 3 años en complementos.
- Presión de uso entre 1-5 bar. Recomendada 3 bar.
- Resiste presiones estáticas igual o inferior a 10 bar y golpes de ariete de 25 bar.
- Nivel acústico a 3 bar: inferior a 20 dB.
- Prestaciones de confort a nivel de fidelidad, sensibilidad y constancia en la selección de la temperatura.
- Temperatura recomendada de agua caliente 55°C. Temperatura máxima de uso 65°C. Máximo 1h a 90°C.

### Ensayos

- Ensayos de estanquidad, caudal, comportamiento mecánico bajo presión, resistencia mecánica, dimensiones, acústica y corrosión, realizados según las exigencias de las Normas Europeas EN 817 y EN 248.

### Composición y recambios

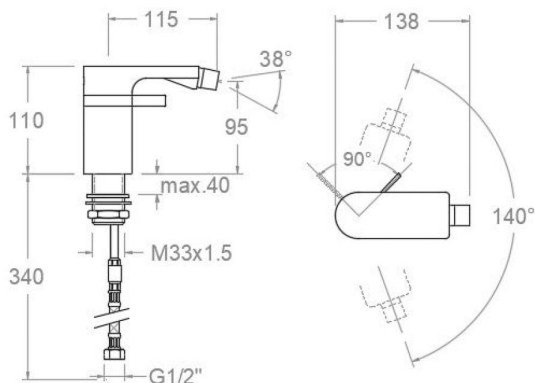
- Manecilla : Falta Alpha (26Z304926)
- Cartucho : Falta Alpha (AAZ304925)
- Adaptador: RSM2603/8 (AAZ304582)
- Rotula bidet : Falta Alpha (AAZ304933)
- Aireador : RSM1511 (AAZ304932)
- Bolsa de sujeción: Falta Alpha (AAZ304929)
- Conexiones flexibles : RSM225 (AAZ304931)

### Observaciones



## RSM2603NM

<b>Collection:</b> Arola	<b>Finish:</b> Black matte	<b>Code:</b> 26B304061
<b>Location:</b> Bath	<b>Category:</b> Bidet	



### Technical characteristics

- Ceramic cartridge Ø35 mm.
- Flow rate at 3 bar: 5 l/min.
- Thermal shock resistant and anti-Legionella chemical.
- Guarantee of 5 year for tapware and 3 years for accesories.
- Use pressure between 1-5 bar. Recomendated pressure 3 bar.
- Resists static pressure equal to or less than 10 bar and water hammer up to 25 bar.
- 3 bar acoustic level less than 20 dB.
- Comfort benefits of fidelity, sensibility and constancy in temperature selection.
- Recomendated temperature for hot water: 55°C. Maximum temperature of use: 65°C up to 1 hour at 90°C.

### Tests

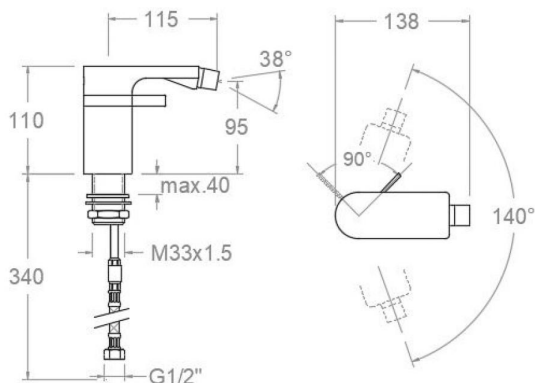
- Water tightness, flow rate, mechanical behavior under pressure, mechanical resistance, dimensional, acoustical and corrosion test according to european standards EN 817 and EN 248.

### Composition and spare parts

- |                  |                         |
|------------------|-------------------------|
| · Handle:        | Falta Alpha (26Z304926) |
| · Cartridge:     | Falta Alpha (AAZ304925) |
| · Adapter:       | RSMDMX13/8 (AAZ304582)  |
| · Nozzle ball:   | Falta Alpha (AAZ304933) |
| · Aerator:       | RSM1511 (AAZ304932)     |
| · Fixation bag:  | Falta Alpha (AAZ304929) |
| · Felxible hose: | RSM225 (AAZ304931)      |

### Observations





## RSM2603NM

<b>Collection:</b>	<b>Fini:</b>	<b>Code:</b>
Arola	Noir mat	26B304061
<b>Lieu:</b>	<b>Catégorie:</b>	
Bain	Bidet	

## Caractéristiques techniques

- Cartouche céramique Ø35 mm.
- Débit à 3 bar: 5 l/min.
- Résistant au choc thermique et chimique anti-légionelle.
- Garantie de 5 ans en robinetterie et 3 ans en compléments.
- Pression d'utilisation entre 1-5 bar. Recommandée à 3 bar.
- Résiste pressions statiques égal ou inférieur à 10 bar et coups de bélier de 25 bar.
- Niveau acoustique à 3 bar: inférieur à 20 dB.
- Prestations de confort au niveau de fidélité, sensibilité et contance dans la sélection de la température.
- Température recommandée d'eau chaude 55°C. température maximum d'utilisation 65°C. maximum 1h à 90°C.

## Essais

- Essais d'étanchéité, débit, comportement mécanique sous pression, résistance mécanique, dimensions, acoustique et corrosion, fait selon les exigences des Normes Européenne EN 817 et EN 248.

## Composition et pièces de rechange

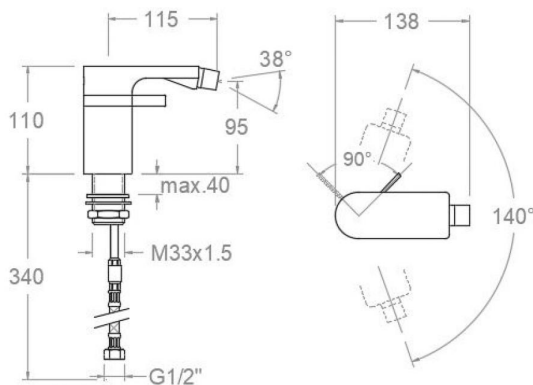
• Manette:	Falta Alpha (26Z304926)
• Cartouche:	Falta Alpha (AAZ304925)
• Adaptateur:	RSMDMX13/8 (AAZ304582)
• Rotule bidet:	Falta Alpha (AAZ304933)
• Aérateur:	RSM1511 (AAZ304932)
• Sac de fixation:	Falta Alpha (AAZ304929)
• Connexions flexibles:	RSM225 (AAZ304931)

## Observations



## RSM2603NM

<b>Sammlung:</b> Arola	<b>Ausführung:</b> Matte schwarz	<b>Code:</b> 26B304061
<b>Standort:</b> Wannenfüll	<b>Kategorie:</b> Bidet	



### Technische eigenschaften

- Keramik-Kartusche Ø35mm.
- Durchfluss bei 3 bar: 5 l/min.
- Widerstandsfähigkeit bei Anti-Legionellen Temperaturschock.
- 5 Jahre Garantie auf Armaturen bei Herstellungsfehler und 3 Jahre auf Zubehör und Komponenten.
- Optimales Durchflussvolumen bei 3 bar. Wasserdruck zwischen 1 bis 5 bar.
- Druckdicht bei gleich oder unter 10 bar und Druckschläge bei 25 bar.
- Geräuschkategorie I. Geräuschpegel bei 3 bar: unter 20 dB.
- Komfortleistungen von Sicherheit, Sensibilität und Konstanz bei der Temperatureinstellung.
- Heißwassertemperatur-Empfehlung von 55°C. Maximale Temperatur 65°C. Maximal 1 Stunde bei 90°C.

### Qualitätsprüfung

- Dichtheits-, Durchfluss-, mechanisches Verhalten unter Druck, mechanische Widerstands-, Maß-, Geräusch- und Korrosionsprüfung, gemäß den europäischen Normen EN 817 und EN 248.

### Ersatzteile-aufstellung

- |                        |                         |
|------------------------|-------------------------|
| • Hebel:               | Falta Alpha (26Z304926) |
| • Kartusche:           | Falta Alpha (AAZ304925) |
| • Adapter:             | RSM2603NM (AAZ304582)   |
| • Bidetgelenk:         | Falta Alpha (AAZ304933) |
| • Luftsprudler :       | RSM1511 (AAZ304932)     |
| • Befestigungstasche:  | Falta Alpha (AAZ304929) |
| • Verbindungsschlauch: | RSM225 (AAZ304931)      |

### Bemerkungen



**ramonsoler.**

→ [rsramonsoler.com](https://rsramonsoler.com)