

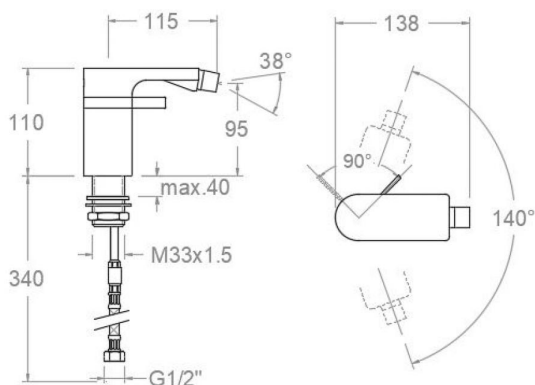
ramonsoler.

→ Ficha Técnica
Data Sheet
Fiche Technique
Technisches Datenblatt

Arola

RSM2603 CROMO CONEX. FLEX. 1/2" BIDE 5L AROLA RSM2603

Colección: Arola	Acabado: Cromo	Código: 26B304060
Ubicación: Baño	Categoría: Bide	



Características técnicas

- Cartucho cerámico Ø35 mm.
- Caudal a 3 bar: 5 l/min.
- Resistente al choque térmico y químico antilegionela.
- Garantía de 5 años en grifería y 3 años en complementos.
- Presión de uso entre 1-5 bar. Recomendada 3 bar.
- Resiste presiones estáticas igual o inferior a 10 bar y golpes de ariete de 25 bar.
- Nivel acústico a 3 bar: inferior a 20 dB.
- Prestaciones de confort a nivel de fidelidad, sensibilidad y constancia en la selección de la temperatura.
- Temperatura recomendada de agua caliente 55°C. Temperatura máxima de uso 65°C. Máximo 1h a 90°C.
- Superficie cromada: 15 micras de espesor de níquel, 0.3 micras de cromo.

Ensayos

- Ensayos de estanquidad, caudal, comportamiento mecánico bajo presión, resistencia mecánica, dimensiones, acústica y corrosión, realizados según las exigencias de las Normas Europeas EN 817 y EN 248.

Composición y recambios

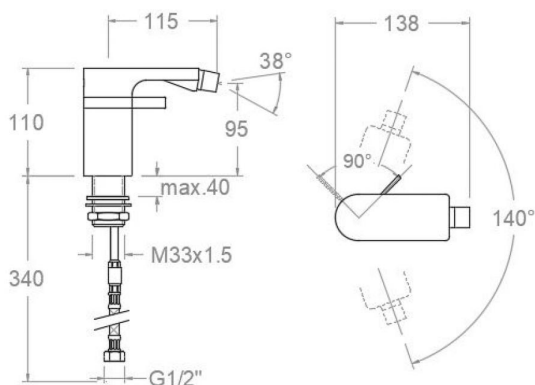
• Manecilla :	Falta Alpha (26Z304926)
• Cartucho :	Falta Alpha (AAZ304925)
• Adaptador:	RSMDMX13/8 (AAZ304582)
• Rotula bidet :	Falta Alpha (AAZ304933)
• Aireador :	RSM1511 (AAZ304932)
• Bolsa de sujeción:	Falta Alpha (AAZ304929)
• Conexiones flexibles :	RSM225 (AAZ304931)

Observaciones



RSM2603

Collection: Arola	Finish: Chrome	Code: 26B304060
Location: Bath	Category: Bidet	



Technical characteristics

- Ceramic cartridge Ø35 mm.
- Flow rate at 3 bar: 5 l/min.
- Thermal shock resistant and anti-Legionella chemical.
- Guarantee of 5 year for tapware and 3 years for accesories.
- Use pressure between 1-5 bar. Recomendated pressure 3 bar.
- Resists static pressure equal to or less than 10 bar and water hammer up to 25 bar.
- 3 bar acoustic level less than 20 dB.
- Comfort benefits of fidelity, sensibility and constancy in temperature selection.
- Recomendated temperature for hot water: 55°C. Maximum temperature of use: 65°C up to 1 hour at 90°C.
- Chromed surface: 15 microns thick of nickel and 0.3 microns thick of chrome.

Tests

- Water tightness, flow rate, mechanical behavior under pressure, mechanical resistance, dimensional, acoustical and corrosion test according to european standards EN 817 and EN 248.

Composition and spare parts

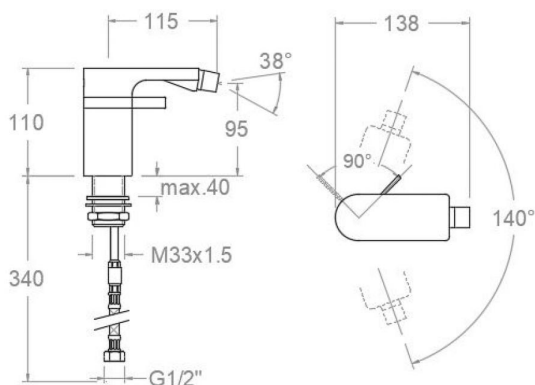
- | | |
|------------------|-------------------------|
| · Handle: | Falta Alpha (26Z304926) |
| · Cartridge: | Falta Alpha (AAZ304925) |
| · Adapter: | RSMDMX13/8 (AAZ304582) |
| · Nozzle ball: | Falta Alpha (AAZ304933) |
| · Aerator: | RSM1511 (AAZ304932) |
| · Fixation bag: | Falta Alpha (AAZ304929) |
| · Felxible hose: | RSM225 (AAZ304931) |

Observations



RSM2603

Collection:	Fini:	Code:
Arola	Chrome	26B304060
Lieu:	Catégorie:	
Bain	Bidet	



Caractéristiques techniques

- Cartouche céramique Ø35 mm.
- Débit à 3 bar: 5 l/min.
- Résistant au choc thermique et chimique anti-légionelle.
- Garantie de 5 ans en robinetterie et 3 ans en compléments.
- Pression d'utilisation entre 1-5 bar. Recommandée à 3 bar.
- Résiste pressions statiques égal ou inférieur à 10 bar et coups de bélier de 25 bar.
- Niveau acoustique à 3 bar: inférieur à 20 dB.
- Prestations de confort au niveau de fidélité, sensibilité et contance dans la sélection de la température.
- Température recommandée d'eau chaude 55°C. température maximum d'utilisation 65°C. maximum 1h à 90°C.
- Surface chromée: 15 microns d'épaisseur de nickel, 0.3 microns de chrome.

Essais

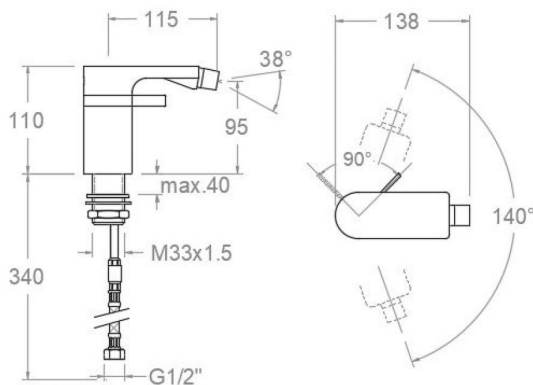
- Essais d'étanchéité, débit, comportement mécanique sous pression, résistance mécanique, dimensions, acoustique et corrosion, fait selon les exigences des Normes Européenne EN 817 et EN 248.

Composition et pièces de rechange

• Manette:	Falta Alpha (26Z304926)
• Cartouche:	Falta Alpha (AAZ304925)
• Adaptateur:	RSMDMX13/8 (AAZ304582)
• Rotule bidet:	Falta Alpha (AAZ304933)
• Aérateur:	RSM1511 (AAZ304932)
• Sac de fixation:	Falta Alpha (AAZ304929)
• Connexions flexibles:	RSM225 (AAZ304931)

Observations





RSM2603

Sammlung: Arola	Ausführung: Chrom	Code: 26B304060
Standort: Wannenfüll	Kategorie: Bidet	

Technische eigenschaften

- Keramik-Kartusche Ø35mm.
- Durchfluss bei 3 bar: 5 l/min.
- Widerstandsfähigkeit bei Anti-Legionellen Temperaturschock.
- 5 Jahre Garantie auf Armaturen bei Herstellungsfehler und 3 Jahre auf Zubehör und Komponenten.
- Optimales Durchflussvolumen bei 3 bar. Wasserdruck zwischen 1 bis 5 bar.
- Druckdicht bei gleich oder unter 10 bar und Druckschläge bei 25 bar.
- Geräuschklasse I. Geräuschpegel bei 3 bar: unter 20 dB.
- Komfortleistungen von Sicherheit, Sensibilität und Konstanz bei der Temperatúrauswahl.
- Heißwassertemperatur-Empfehlung von 55°C. Maximale Temperatur 65°C. Maximal 1 Stunde bei 90°C.
- Zweischichtverchromung: 15 Mikrometer Nickel, 0,3 Mikrometer Chrom.

Qualitätsprüfung

- Dichtheits-, Durchfluss-, mechanisches Verhalten unter Druck, mechanische Widerstands-, Maß-, Geräusch- und Korrosionsprüfung, gemäß den europäischen Normen EN 817 und EN 248.

Ersatzteile-aufstellung

- Hebel: Falta Alpha (26Z304926)
- Kartusche: Falta Alpha (AAZ304925)
- Adapter: RSMDMX13/8 (AAZ304582)
- Bidetgelenk: Falta Alpha (AAZ304933)
- Luftsprudler : RSM1511 (AAZ304932)
- Befestigungstasche: Falta Alpha (AAZ304929)
- Verbindungsschlauch: RSM225 (AAZ304931)

Bemerkungen



ramonsoler.

→ rsramonsoler.com