

# ramonsoler.

→ Ficha Técnica  
Data Sheet  
Fiche Technique  
Technisches Datenblatt

Arola

## RSM2601 CROMO CONEX. FLEX. 1/2" LAVABO 5L AROLA RSM2601

<b>Colección:</b> Arola	<b>Acabado:</b> Cromo	<b>Código:</b> 26A304058
<b>Ubicación:</b> Baño	<b>Categoría:</b> Lavabo	



### Características técnicas

- Cartucho cerámico Ø35 mm.
- Caudal a 3 bar: 5 l/min.
- Resistente al choque térmico y químico antilegionela.
- Garantía de 5 años en grifería y 3 años en complementos.
- Presión de uso entre 1-5 bar. Recomendada 3 bar.
- Resiste presiones estáticas igual o inferior a 10 bar y golpes de ariete de 25 bar.
- Nivel acústico a 3 bar: inferior a 20 dB.
- Prestaciones de confort a nivel de fidelidad, sensibilidad y constancia en la selección de la temperatura.
- Temperatura recomendada de agua caliente 55°C. Temperatura máxima de uso 65°C. Máximo 1h a 90°C.
- Superficie cromada: 15 micras de espesor de níquel, 0.3 micras de cromo.

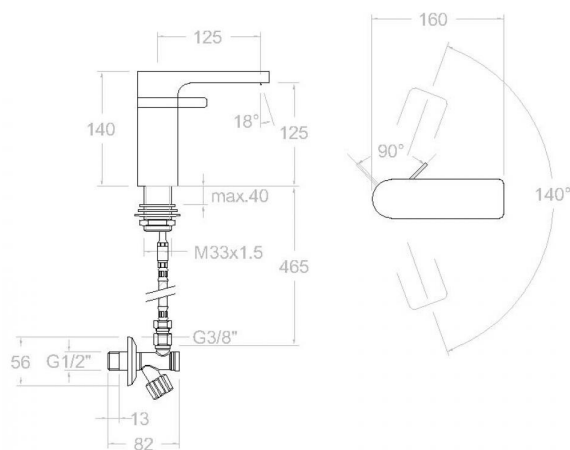
### Ensayos

- Ensayos de estanquidad, caudal, comportamiento mecánico bajo presión, resistencia mecánica, dimensiones, acústica y corrosión, realizados según las exigencias de las Normas Europeas EN 817 y EN 248.

### Composición y recambios

- Manecilla : Falta Alpha (26Z304926)
- Cartucho : Falta Alpha (AAZ304925)
- Adaptador: RSM2601 (AAZ304582)
- Caño : RSM2601 (26Z304927)
- Bolsa de sujeción: Falta Alpha (AAZ304929)
- Conexiones flexibles : RSM225 (AAZ304931)
- Limitador de caudal: Falta Alpha (AAZ304928)
- Llave de paso standard: Falta Alpha (AAZ304930)

### Observaciones



## RSM2601

<b>Collection:</b> Arola	<b>Finish:</b> Chrome	<b>Code:</b> 26A304058
<b>Location:</b> Bath	<b>Category:</b> Washbasin	



### Technical characteristics

- Ceramic cartridge Ø35 mm.
- Flow rate at 3 bar: 5 l/min.
- Thermal shock resistant and anti-Legionella chemical.
- Guarantee of 5 year for tapware and 3 years for accesories.
- Use pressure between 1-5 bar. Recomendad pressure 3 bar.
- Resists static pressure equal to or less than 10 bar and water hammer up to 25 bar.
- 3 bar acoustic level less than 20 dB.
- Comfort benefits of fidelity, sensibility and constancy in temperature selection.
- Recomendad temperature for hot water: 55°C. Maximum temperature of use: 65°C up to 1 hour at 90°C.
- Chromed surface: 15 microns thick of nickel and 0.3 microns thick of chrome.

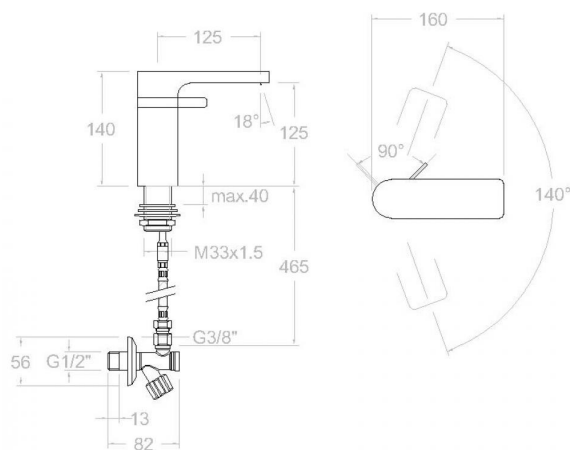
### Tests

- Water tightness, flow rate, mechanical behavior under pressure, mechanical resistance, dimensional, acoustical and corrosion test according to european standards EN 817 and EN 248.

### Composition and spare parts

- |                         |                         |
|-------------------------|-------------------------|
| • Handle:               | Falta Alpha (26Z304926) |
| • Cartridge:            | Falta Alpha (AAZ304925) |
| • Adapter:              | RSMDMX13/8 (AAZ304582)  |
| • Spout:                | RSMC2601 (26Z304927)    |
| • Fixation bag:         | Falta Alpha (AAZ304929) |
| • Felxible hose:        | RSM225 (AAZ304931)      |
| • Flow limiter:         | Falta Alpha (AAZ304928) |
| • Standard angle valve: | Falta Alpha (AAZ304930) |

### Observations



## RSM2601

<b>Collection:</b>	<b>Fini:</b>	<b>Code:</b>
Arola	Chrome	26A304058
<b>Lieu:</b>	<b>Catégorie:</b>	
Bain	Lavabo	



## Caractéristiques techniques

- Cartouche céramique Ø35 mm.
- Débit à 3 bar: 5 l/min.
- Résistant au choc thermique et chimique anti-légionelle.
- Garantie de 5 ans en robinetterie et 3 ans en compléments.
- Pression d'utilisation entre 1-5 bar. Recommandée à 3 bar.
- Résiste pressions statiques égal ou inférieur à 10 bar et coups de bélier de 25 bar.
- Niveau acoustique à 3 bar: inférieur à 20 dB.
- Prestations de confort au niveau de fidélité, sensibilité et contance dans la sélection de la température.
- Température recommandée d'eau chaude 55°C. température maximum d'utilisation 65°C. maximum 1h à 90°C.
- Surface chromée: 15 microns d'épaisseur de nickel, 0.3 microns de chrome.

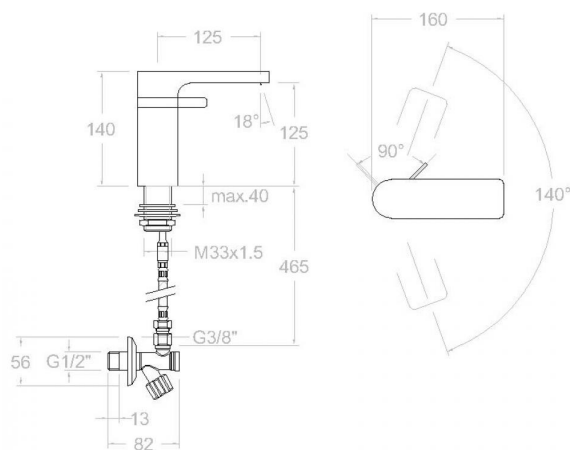
## Essais

- Essais d'étanchéité, débit, comportement mécanique sous pression, résistance mécanique, dimensions, acoustique et corrosion, fait selon les exigences des Normes Européenne EN 817 et EN 248.

## Composition et pièces de rechange

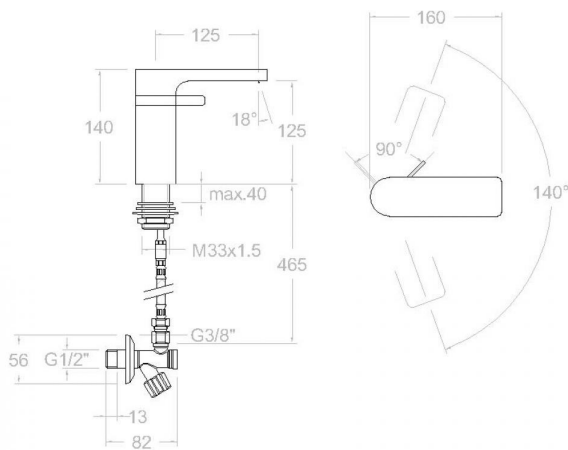
- |                         |                         |
|-------------------------|-------------------------|
| • Manette:              | Falta Alpha (26Z304926) |
| • Cartouche:            | Falta Alpha (AAZ304925) |
| • Adaptateur:           | RSMDMX13/8 (AAZ304582)  |
| • Bec:                  | RSMC2601 (26Z304927)    |
| • Sac de fixation:      | Falta Alpha (AAZ304929) |
| • Connexions flexibles: | RSM225 (AAZ304931)      |
| • Limiteur de débit:    | Falta Alpha (AAZ304928) |
| • Robinet d'arrêt:      | Falta Alpha (AAZ304930) |

## Observations



## RSM2601

<b>Sammlung:</b> Arola	<b>Ausführung:</b> Chrom	<b>Code:</b> 26A304058
<b>Standort:</b> Wannenfüll	<b>Kategorie:</b> Waschtisch	



### Technische eigenschaften

- Keramik-Kartusche Ø35mm.
- Durchfluss bei 3 bar: 5 l/min.
- Widerstandsfähigkeit bei Anti-Legionellen Temperaturschock.
- 5 Jahre Garantie auf Armaturen bei Herstellungsfehler und 3 Jahre auf Zubehör und Komponenten.
- Optimales Durchflussvolumen bei 3 bar. Wasserdruck zwischen 1 bis 5 bar.
- Druckdicht bei gleich oder unter 10 bar und Druckschläge bei 25 bar.
- Geräuschkategorie I. Geräuschpegel bei 3 bar: unter 20 dB.
- Komfortleistungen von Sicherheit, Sensibilität und Konstanz bei der Temperaturschaltung.
- Heißwassertemperatur-Empfehlung von 55°C. Maximale Temperatur 65°C. Maximal 1 Stunde bei 90°C.
- Zweischichtverchromung: 15 Mikrometer Nickel, 0,3 Mikrometer Chrom.

### Qualitätsprüfung

- Dichtheits-, Durchfluss-, mechanisches Verhalten unter Druck, mechanische Widerstands-, Maß-, Geräusch- und Korrosionsprüfung, gemäß den europäischen Normen EN 817 und EN 248.

### Ersatzteile-aufstellung

- |                        |                         |
|------------------------|-------------------------|
| • Hebel:               | Falta Alpha (26Z304926) |
| • Kartusche:           | Falta Alpha (AAZ304925) |
| • Adapter:             | RSMDMX13/8 (AAZ304582)  |
| • Auslauf:             | RSMC2601 (26Z304927)    |
| • Befestigungstasche:  | Falta Alpha (AAZ304929) |
| • Verbindungsschlauch: | RSM225 (AAZ304931)      |
| • Durchflussbegrenzer: | Falta Alpha (AAZ304928) |
| • Eckventil Standard:  | Falta Alpha (AAZ304930) |

### Bemerkungen



**ramonsoler.**

→ [rsramonsoler.com](https://rsramonsoler.com)