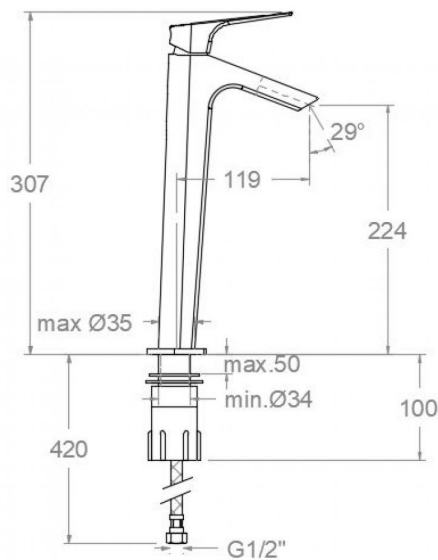


# ramonsoler.

→ Ficha Técnica  
Data Sheet  
Fiche Technique  
Technisches Datenblatt

Urban chic



RSM211001 CROMO CONEX. FLEX. 1/2" LAVABO ALTO 5L URBAN CHIC  
RSM211001

<b>Colección:</b> Urban chic	<b>Acabado:</b> Cromo	<b>Código:</b> 21A304044
<b>Ubicación:</b> Baño	<b>Categoría:</b> Lavabo	

## Características técnicas

- Cartucho cerámico Ø25 mm.
- Caudal a 3 bar: 5 l/min.
- Resistente al choque térmico y químico antilegionela.
- Garantía de 5 años en grifería y 3 años en complementos.
- Presión de uso entre 1-5 bar. Recomendada 3 bar.
- Resiste presiones estáticas igual o inferior a 10 bar y golpes de ariete de 25 bar.
- Nivel acústico a 3 bar: inferior a 20 dB.
- Prestaciones de confort a nivel de fidelidad, sensibilidad y constancia en la selección de la temperatura.
- Temperatura recomendada de agua caliente 55°C. Temperatura máxima de uso 65°C. Máximo 1h a 90°C.
- Superficie cromada: 15 micras de espesor de níquel, 0.3 micras de cromo.
- Sistema que atenúa la fuerza de salida del agua.

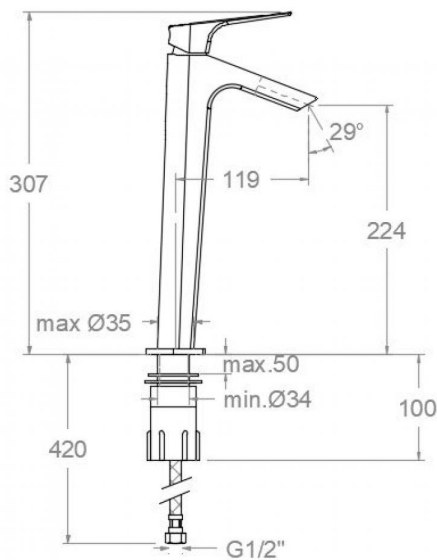
## Ensayos

- Ensayos de estanquidad, caudal, comportamiento mecánico bajo presión, resistencia mecánica, dimensiones, acústica y corrosión, realizados según las exigencias de las Normas Europeas EN 817 y EN 248.

## Composición y recambios

- |                              |                        |
|------------------------------|------------------------|
| · Manecilla :                | RSM2100-25 (AAZ304755) |
| · Distintivo :               | RSMDT1-CN (AAZ304566)  |
| · Cobertor tuerca cartucho : | RSM4970 (AAZ304754)    |
| · Tuerca cartucho :          | RSMTSC255 (AAZ304753)  |
| · Cartucho :                 | RSM25000-2 (AAZ304621) |
| · Aireador :                 | RSM1596 (AAZ304856)    |
| · Adaptador:                 | RSMDMX13/8 (AAZ304582) |
| · Base :                     | RSM213002 (AAZ304787)  |
| · Bolsa de sujeción:         | RSMBSU (AAZ304577)     |
| · Junta de base:             | RSMBJB06 (AAZ304756)   |
| · Conexiones flexibles :     | RSM239R (AAZ304854)    |





## RSM211001 CHROME FLEX. CONNE. HIGH WASH BASIN 5L URBAN CHIC RSM211001

<b>Collection:</b> Urban chic	<b>Finish:</b> Chrome	<b>Code:</b> 21A304044
<b>Location:</b> Bath	<b>Category:</b> Washbasin	

### Technical characteristics

- Ceramic cartridge Ø25 mm.
- Flow rate at 3 bar: 5 l/min.
- Thermal shock resistant and anti-*Legionella* chemical.
- Guarantee of 5 year for tapware and 3 years for accessories.
- Use pressure between 1-5 bar. Recommended pressure 3 bar.
- Resists static pressure equal to or less than 10 bar and water hammer up to 25 bar.
- 3 bar acoustic level less than 20 dB.
- Comfort benefits of fidelity, sensibility and constancy in temperature selection.
- Recommended temperature for hot water: 55°C. Maximum temperature of use: 65°C up to 1 hour at 90°C.
- Chromed surface: 15 microns thick of nickel and 0.3 microns thick of chrome.
- Attenuating system for water outlet force.

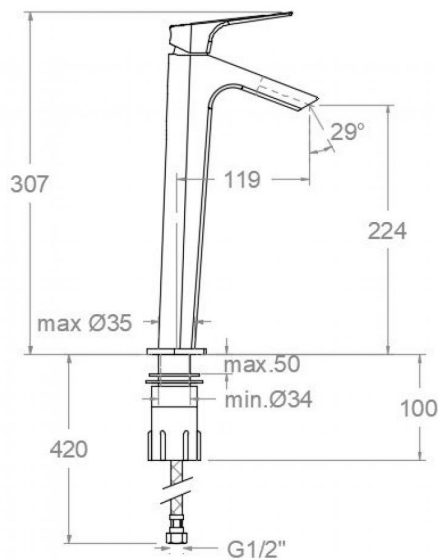
### Tests

- Water tightness, flow rate, mechanical behavior under pressure, mechanical resistance, dimensional, acoustical and corrosion test according to european standards EN 817 and EN 248.

### Composition and spare parts

· Handle:	RSM2100-25 (AAZ304755)
· Index:	RSMDT1-CN (AAZ304566)
· Cartridge nut cover:	RSM4970 (AAZ304754)
· Cartridge nut:	RSMTSC255 (AAZ304753)
· Cartidge:	RSM25000-2 (AAZ304621)
· Aerator:	RSM1596 (AAZ304856)
· Adapter:	RSMDMX13/8 (AAZ304582)
· Base:	RSM213002 (AAZ304787)
· Fixation bag:	RSMBUS (AAZ304577)
· Base seal:	RSMBJB06 (AAZ304756)
· Felxible hose:	RSM239R (AAZ304854)





## RSM211001 CHROME CONEX. FLEX. LAVABO HAUT 5L URBAN CHIC RSM211001

<b>Collection:</b> Urban chic	<b>Fini:</b> Chrome	<b>Code:</b> 21A304044
<b>Lieu:</b> Bain	<b>Catégorie:</b> Lavabo	

### Caractéristiques techniques

- Cartouche céramique Ø25 mm.
- Débit à 3 bar: 5 l/min.
- Résistant au choc thermique et chimique anti-légionelle.
- Garantie de 5 ans en robinetterie et 3 ans en compléments.
- Pression d'utilisation entre 1-5 bar. Recommandée à 3 bar.
- Résiste pressions statiques égal ou inférieur à 10 bar et coups de bélier de 25 bar.
- Niveau acoustique à 3 bar: inférieur à 20 dB.
- Prestations de confort au niveau de fidélité, sensibilité et contance dans la sélection de la température.
- Température recommandée d'eau chaude 55°C. température maximum d'utilisation 65°C. maximum 1h à 90°C.
- Surface chromée: 15 microns d'épaisseur de nickel, 0,3 microns de chrome.
- Système qui atténue la force de la sortie d'eau.

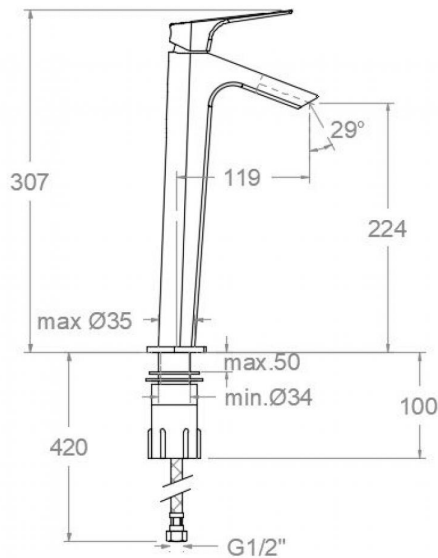
### Essais

- Essais d'étanchéité, débit, comportement mécanique sous pression, résistance mécanique, dimensions, acoustique et corrosion, fait selon les exigences des Normes Européenne EN 817 et EN 248.

### Composition et pièces de rechange

• Manette:	RSM2100-25 (AAZ304755)
• Index:	RSMDT1-CN (AAZ304566)
• Écrou de fixation cartouche:	RSM4970 (AAZ304754)
• Écrou de cartouche:	RSMTSC255 (AAZ304753)
• Cartouche:	RSM25000-2 (AAZ304621)
• Aérateur:	RSM1596 (AAZ304856)
• Adaptateur:	RSMDMX13/8 (AAZ304582)
• Base:	RSM213002 (AAZ304787)
• Sac de fixation:	RSMBSU (AAZ304577)
• Joint de base:	RSMBJB06 (AAZ304756)
• Connexions flexibles:	RSM239R (AAZ304854)





RSM211001 WASCHTISCH HOCH CONEX. FLEX. CHROM 5L URBAN CHIC  
RSM211001

<b>Sammlung:</b> Urban chic	<b>Ausführung:</b> Chrom	<b>Code:</b> 21A304044
<b>Standort:</b> Wannenfüll	<b>Kategorie:</b> Waschtisch	

## Technische eigenschaften

- Keramik-Kartusche Ø25mm.
- Durchfluss bei 3 bar: 5 l/min.
- Widerstandsfähigkeit bei Anti- Legionellen Temperaturschock.
- 5 Jahre Garantie auf Armaturen bei Herstellungsfehler und 3 Jahre auf Zubehör und Komponenten.
- Optimales Durchflussvolumen bei 3 bar. Wasserdruck zwischen 1 bis 5 bar.
- Druckdicht bei gleich oder unter 10 bar und Druckschläge bei 25 bar.
- Geräuschklasse I. Geräuschpegel bei 3 bar: unter 20 dB.
- Komfortleistungen von Sicherheit, Sensibilität und Konstanz bei der Temperatureauswahl.
- Heißwassertemperatur-Empfehlung von 55°C. Maximale Temperatur 65°C. Maximal 1 Stunde bei 90°C.
- Zweischichtverchromung: 15 Mikrometer Nickel, 0,3 Mikrometer Chrom.
- Ein System, das den Wasserdruck des Schwallauslaufes reduziert.

## Qualitätsprüfung

- Dichtheits-, Durchfluss-, mechanisches Verhalten unter Druck, mechanische Widerstands-, Maß-, Geräusch- und Korrosionsprüfung, gemäß den europäischen Normen EN 817 und EN 248.

## Ersatzteile-aufstellung

- |                         |                        |
|-------------------------|------------------------|
| • Hebel:                | RSM2100-25 (AAZ304755) |
| • Abdeckkappe:          | RSM211-CN (AAZ304566)  |
| • Kartuschenringblende: | RSM4970 (AAZ304754)    |
| • Kartuschenmutter:     | RSMTSC255 (AAZ304753)  |
| • Kartusche:            | RSM25000-2 (AAZ304621) |
| • Luftsprudler :        | RSM1596 (AAZ304856)    |
| • Adapter:              | RSMDMX13/8 (AAZ304582) |
| • Sockel:               | RSM213002 (AAZ304787)  |
| • Befestigungstasche:   | RSMBSU (AAZ304577)     |
| • Dichtring für Sockel: | RSMBJB06 (AAZ304756)   |
| • Verbindungsschlauch:  | RSM239R (AAZ304854)    |



**ramonsoler.**

→ [rsramonsoler.com](https://rsramonsoler.com)