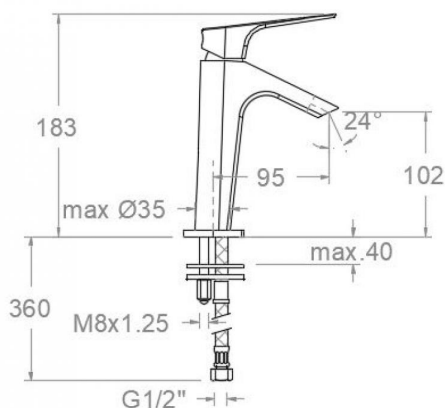


# ramonsoler.

→ Ficha Técnica  
Data Sheet  
Fiche Technique  
Technisches Datenblatt

Urban chic



## RSM210101 CROMO CONEX. FLEX. 1/2" LAVABO 5L URBAN CHIC RSM210101

<b>Colección:</b> Urban chic	<b>Acabado:</b> Cromo	<b>Código:</b> 21A304042
<b>Ubicación:</b> Baño	<b>Categoría:</b> Lavabo	

### Características técnicas

- Cartucho cerámico Ø25 mm.
- Caudal a 3 bar: 5 l/min.
- Resistente al choque térmico y químico antilegionela.
- Garantía de 5 años en grifería y 3 años en complementos.
- Presión de uso entre 1-5 bar. Recomendada 3 bar.
- Resiste presiones estáticas igual o inferior a 10 bar y golpes de ariete de 25 bar.
- Nivel acústico a 3 bar: inferior a 20 dB.
- Prestaciones de confort a nivel de fidelidad, sensibilidad y constancia en la selección de la temperatura.
- Temperatura recomendada de agua caliente 55°C. Temperatura máxima de uso 65°C. Máximo 1h a 90°C.
- Superficie cromada: 15 micras de espesor de níquel, 0.3 micras de cromo.
- Sistema que atenúa la fuerza de salida del agua.

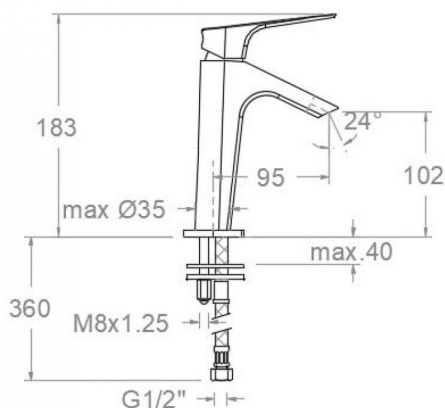
### Ensayos

- Ensayos de estanquidad, caudal, comportamiento mecánico bajo presión, resistencia mecánica, dimensiones, acústica y corrosión, realizados según las exigencias de las Normas Europeas EN 817 y EN 248.

### Composición y recambios

• Manecilla :	RSM2100-25 (AAZ304755)
• Distintivo :	RSMDT1-CN (AAZ304566)
• Cobertor tuerca cartucho :	RSM4970 (AAZ304754)
• Tuerca cartucho :	RSMTSC255 (AAZ304753)
• Cartucho :	RSM25000-2 (AAZ304621)
• Aireador :	RSM1596 (AAZ304856)
• Adaptador:	RSMDMX13/8 (AAZ304582)
• Base :	RS213001 (AAZ304785)
• Bolsa de sujeción:	RSMBSU (AAZ304577)
• Junta de base:	RSMBJB06 (AAZ304756)
• Conexiones flexibles :	RSM239R (AAZ304854)





**RSM210101 CHROME FLEX. CONNE. 1/2 WASH BASIN 5L URBAN CHIC**  
**RSM210101**

**Collection:** Urban chic      **Finish:** Chrome      **Code:** 21A304042  
**Location:** Bath      **Category:** Washbasin

### Technical characteristics

- Ceramic cartridge Ø25 mm.
- Flow rate at 3 bar: 5 l/min.
- Thermal shock resistant and anti-Legionella chemical.
- Guarantee of 5 year for tapware and 3 years for accesories.
- Use pressure between 1-5 bar. Recomendated pressure 3 bar.
- Resists static pressure equal to or less than 10 bar and water hammer up to 25 bar.
- 3 bar acoustic level less than 20 dB.
- Comfort benefits of fidelity, sensibility and constancy in temperature selection.
- Recomendated temperature for hot water: 55°C. Maximum temperature of use: 65°C up to 1 hour at 90°C.
- Chromed surface: 15 microns thick of nickel and 0.3 microns thick of chrome.
- Attenuating system for water outlet force.

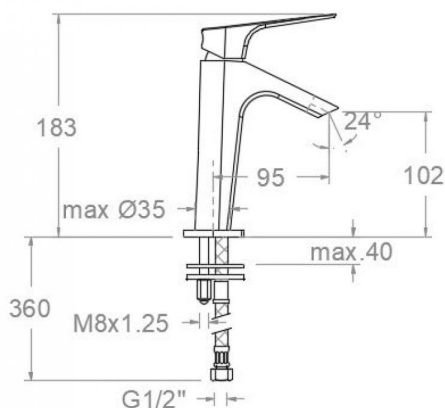
### Tests

- Water tightness, flow rate, mechanical behavior under pressure, mechanical resistance, dimensional, acoustical and corrosion test according to european standards EN 817 and EN 248.

### Composition and spare parts

- Handle: RSM2100-25 (AAZ304755)
- Index: RSMDT1-CN (AAZ304566)
- Cartridge nut cover: RSM4970 (AAZ304754)
- Cartridge nut: RSMTSC255 (AAZ304753)
- Cartidge: RSM25000-2 (AAZ304621)
- Aerator: RSM1596 (AAZ304856)
- Adapter: RSMDMX13/8 (AAZ304582)
- Base: RS213001 (AAZ304785)
- Fixation bag: RSMBSU (AAZ304577)
- Base seal: RSMBJB06 (AAZ304756)
- Felxible hose: RSM239R (AAZ304854)





## RSM210101 CHROM CONNE. FLEX. 1/2 LAVABO 5L URBAN CHIC RSM210101

<b>Collection:</b> Urban chic	<b>Fini:</b> Chrome	<b>Code:</b> 21A304042
<b>Lieu:</b> Bain	<b>Catégorie:</b> Lavabo	

### Caractéristiques techniques

- Cartouche céramique Ø25 mm.
- Débit à 3 bar: 5 l/min.
- Résistant au choc thermique et chimique anti-légionelle.
- Garantie de 5 ans en robinetterie et 3 ans en compléments.
- Pression d'utilisation entre 1-5 bar. Recommandée à 3 bar.
- Résiste pressions statiques égal ou inférieur à 10 bar et coups de bélier de 25 bar.
- Niveau acoustique à 3 bar: inférieur à 20 dB.
- Prestations de confort au niveau de fidélité, sensibilité et contance dans la sélection de la température.
- Température recommandée d'eau chaude 55°C. température maximum d'utilisation 65°C. maximum 1h à 90°C.
- Surface chromée: 15 microns d'épaisseur de nickel, 0.3 microns de chrome.
- Système qui atténue la force de la sortie d'eau.

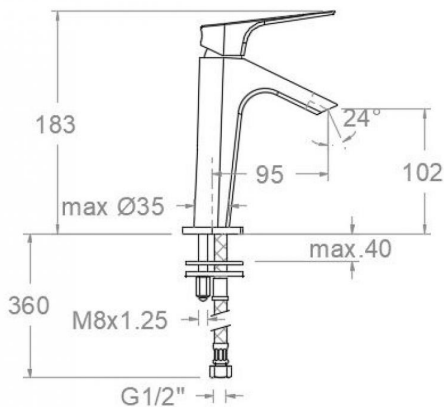
### Essais

- Essais d'étanchéité, débit, comportement mécanique sous pression, résistance mécanique, dimensions, acoustique et corrosion, fait selon les exigences des Normes Européenne EN 817 et EN 248.

### Composition et pièces de rechange

• Manette:	RSM2100-25 (AAZ304755)
• Index:	RSMDT1-CN (AAZ304566)
• Écrou de fixation cartouche:	RSM4970 (AAZ304754)
• Écrou de cartouche:	RSMTSC255 (AAZ304753)
• Cartouche:	RSM25000-2 (AAZ304621)
• Aérateur:	RSM1596 (AAZ304856)
• Adaptateur:	RSMDMX13/8 (AAZ304582)
• Base:	RS213001 (AAZ304785)
• Sac de fixation:	RSMBSU (AAZ304577)
• Joint de base:	RSMBJB06 (AAZ304756)
• Connexions flexibles:	RSM239R (AAZ304854)





## RSM210101 WASCHTISCH FLEX. EDELS. 1/2 CHROM 5L URBAN CHIC RSM210101

<b>Sammlung:</b> Urban chic	<b>Ausführung:</b> Chrom	<b>Code:</b> 21A304042
<b>Standort:</b> Wannenfüll	<b>Kategorie:</b> Waschtisch	

### Technische eigenschaften

- Keramik-Kartusche Ø25mm.
- Durchfluss bei 3 bar: 5 l/min.
- Widerstandsfähigkeit bei Anti-Legionellen Temperaturschock.
- 5 Jahre Garantie auf Armaturen bei Herstellungsfehler und 3 Jahre auf Zubehör und Komponenten.
- Optimales Durchflussvolumen bei 3 bar. Wasserdruck zwischen 1 bis 5 bar.
- Druckdicht bei gleich oder unter 10 bar und Druckschläge bei 25 bar.
- Geräuschklasse I. Geräuschpegel bei 3 bar: unter 20 dB.
- Komfortleistungen von Sicherheit, Sensibilität und Konstanz bei der Temperatúrauswahl.
- Heißwassertemperatur-Empfehlung von 55°C. Maximale Temperatur 65°C. Maximal 1 Stunde bei 90°C.
- Zweischichtverchromung: 15 Mikrometer Nickel, 0,3 Mikrometer Chrom.
- Ein System, das den Wasserdruck des Schwallauslaufes reduziert.

### Qualitätsprüfung

- Dichtheits-, Durchfluss-, mechanisches Verhalten unter Druck, mechanische Widerstands-, Maß-, Geräusch- und Korrosionsprüfung, gemäß den europäischen Normen EN 817 und EN 248.

### Ersatzteile-aufstellung

• Hebel:	RSM2100-25 (AAZ304755)
• Abdeckkappe:	RSMDT1-CN (AAZ304566)
• Kartuschenringblende:	RSM4970 (AAZ304754)
• Kartuschenmutter:	RSMTSC255 (AAZ304753)
• Kartusche:	RSM25000-2 (AAZ304621)
• Luftsprudler :	RSM1596 (AAZ304856)
• Adapter:	RSMDMX13/8 (AAZ304582)
• Sockel:	RS213001 (AAZ304785)
• Befestigungstasche:	RSMBSU (AAZ304577)
• Dichtring für Sockel:	RSMBJB06 (AAZ304756)
• Verbindungsschlauch:	RSM239R (AAZ304854)



**ramonsoler.**

→ [rsramonsoler.com](https://rsramonsoler.com)