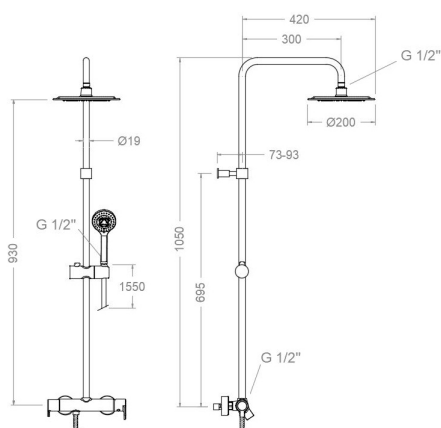


ramonsoler.

→ Ficha Técnica
Data Sheet
Fiche Technique
Technisches Datenblatt

Ecotherm



CLIF-877801 RP200 (932802S+T100N+RP200+2876BT+1128C)
CLIF877801RP200

Colección: Ecotherm	Acabado: Cromo	Código: 87D303972
Ubicación: Baño	Categoría:	

Características técnicas

- Cartucho cerámico Ø35 mm.
- Sistema de ahorro de agua S2 mediante la apertura de la manecilla en dos fases.
- Caudal a 3 bar: 12 l/min en salida teleducha y 16 l/min en salida rociador.
- Resistente al choque térmico y químico antilegionela.
- Garantía de 5 años en grifería y 3 años en complementos.
- Presión de uso entre 1-5 bar. Recomendada 3 bar.
- Resiste presiones estáticas igual o inferior a 10 bar y golpes de ariete de 25 bar.
- Nivel acústico a 3 bar: inferior a 20 dB.
- Prestaciones de confort a nivel de fidelidad, sensibilidad y constancia en la selección de la temperatura.
- Temperatura recomendada de agua caliente 55°C. Temperatura máxima de uso 65°C. Máximo 1h a 90°C.
- Superficie cromada: 15 micras de espesor de níquel, 0.3 micras de cromo.
- Sistema Termostop Block de limitación de la temperatura máxima del agua caliente.

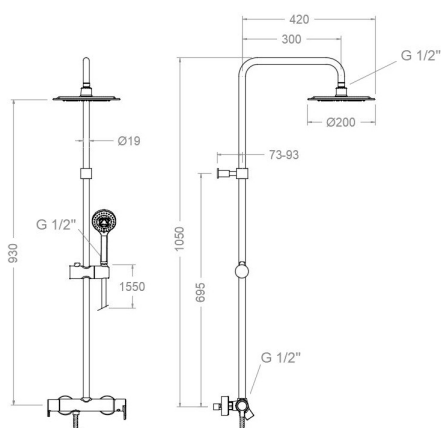
Ensayos

- Ensayos de estanquidad, caudal, comportamiento mecánico bajo presión, resistencia mecánica, dimensiones, acústica y corrosión, realizados según las exigencias de las Normas Europeas EN 817 y EN 248.

Composición y recambios

- | | |
|-------------------------------|-------------------|
| • Manecilla : | 9400-35 (261916) |
| • Cobertor tuerca cartucho : | 4980 (252834) |
| • Tuerca cartucho : | TSC354 (261914) |
| • Anillo limitador de caudal: | ALT350 (300062) |
| • Cartucho : | 35100 (252204) |
| • Floron + excéntrica : | 1326 (210660) |
| • Ducha de mano : | 2876BT (261595) |
| • Flexo de ducha : | 1128C SC (208176) |
| • Rociador: | RP200 (992302690) |





CLIF-877801 RP200 (932802S+T100N+RP200+2876BT+1128C)
CLIF877801RP200

Collection: Ecotherm
Finish: Chrome
Code: 87D303972
Location: Bath
Category:

Technical characteristics

- Ceramic cartridge Ø35 mm.
- Water saving system S2 through the handle opening in two fases.
- Flow rate at 3 bar: 12 l/min through hand shower outlet and 16 l/min through showerhead outlet.
- Thermal shock resistant and anti-Legionella chemical.
- Guarantee of 5 year for tapware and 3 years for accesories.
- Use pressure between 1-5 bar. Recomendated pressure 3 bar.
- Resists static pressure equal to or less than 10 bar and water hammer up to 25 bar.
- 3 bar acoustic level less than 20 dB.
- Comfort benefits of fidelity, sensibility and constancy in temperature selection.
- Recomendated temperature for hot water: 55°C. Maximum temperature of use: 65°C up to 1 hour at 90°C.
- Chromed surface: 15 microns thick of nickel and 0.3 microns thick of chrome.
- Termostop Black system for maximum water temperature limitation.

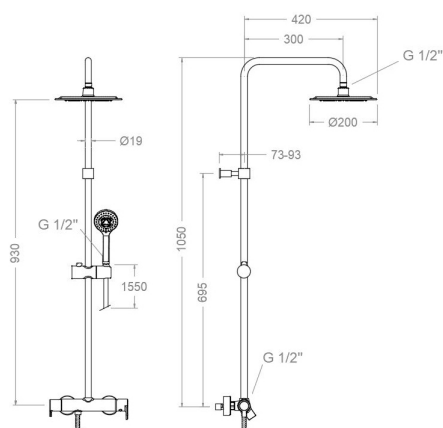
Tests

- Water tightness, flow rate, mechanical behavior under pressure, mechanical resistance, dimensional, acoustical and corrosion test according to european standards EN 817 and EN 248.

Composition and spare parts

- Handle: 9400-35 (261916)
- Cartridge nut cover: 4980 (252834)
- Cartridge nut: TSC354 (261914)
- Flow limiter ring: ALT350 (300062)
- Cartidge: 35100 (252204)
- Escutcheon + Eccentric: 1326 (210660)
- Hand shower: 2876BT (261595)
- Shower flexible hose: 1128C SC (208176)
- Shower head: RP200 (99Z302690)





CLIF-877801 RP200 (932802S+T100N+RP200+2876BT+1128C)
CLIF877801RP200

Collection: Ecotherm
Fini: Chrome
Code: 87D303972

Lieu: Bain
Catégorie:

Caractéristiques techniques

- Cartouche céramique Ø35 mm.
- Système d'économie d'eau S2 à travers de l'ouverture de la manette en deux phases.
- Débit à 3 bar: 12 l/min en sortie douchette et 16 l/min en sortie douche de tête.
- Résistant au choc thermique et chimique anti-légionelle.
- Garantie de 5 ans en robinetterie et 3 ans en compléments.
- Pression d'utilisation entre 1-5 bar. Recommandée à 3 bar.
- Résiste pressions statiques égal ou inférieur à 10 bar et coups de bélier de 25 bar.
- Niveau acoustique à 3 bar: inférieur à 20 dB.
- Prestations de confort au niveau de fidélité, sensibilité et contance dans la sélection de la température.
- Température recommandée d'eau chaude 55°C. température maximum d'utilisation 65°C. maximum 1h à 90°C.
- Surface chromée: 15 microns d'épaisseur de nickel, 0.3 microns de chrome.
- Système Termostop Block de limitation de la température maximum d'eau chaude.

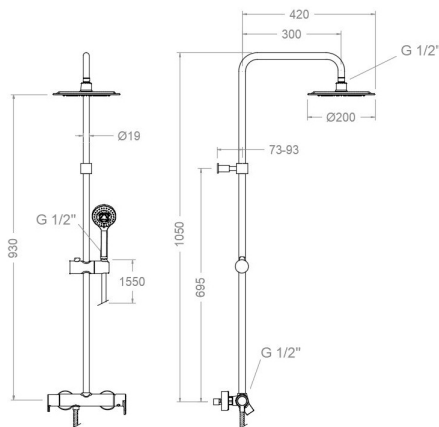
Essais

- Essais d'étanchéité, débit, comportement mécanique sous pression, résistance mécanique, dimensions, acoustique et corrosion, fait selon les exigences des Normes Européenne EN 817 et EN 248.

Composition et pièces de rechange

- Manette: 9400-35 (261916)
- Écrou de fixation cartouche: 4980 (252834)
- Écrou de cartouche: TSC354 (261914)
- Bague limiteur de débit: ALT350 (300062)
- Cartouche: 35100 (252204)
- Rosace + Excentrique: 1326 (210660)
- Douchette à main: 2876BT (261595)
- Flexible de douche: 1128C SC (208176)
- Pomme de douche: RP200 (992302690)





CLIF-877801 RP200 (932802S+T100N+RP200+2876BT+1128C)
CLIF877801RP200

Sammlung: Ecotherm
Ausführung: Chrom
Code: 87D303972
Standort: Wannenfüll
Kategorie:

Technische eigenschaften

- Keramik-Kartusche Ø35mm.
- Wassereinsparung S2, Öffnung über einen Zwischenanschlag.
- Durchfluss bei 3 bar: 12 l/min Ausgang Handbrause und 16 l/min Ausgang Regenbrause.
- Widerstandsfähigkeit bei Anti-Legionellen Temperaturschock.
- 5 Jahre Garantie auf Armaturen bei Herstellungsfehler und 3 Jahre auf Zubehör und Komponenten.
- Optimales Durchflussvolumen bei 3 bar. Wasserdruck zwischen 1 bis 5 bar.
- Druckdicht bei gleich oder unter 10 bar und Druckschläge bei 25 bar.
- Geräuschkategorie I. Geräuschpegel bei 3 bar: unter 20 dB.
- Komfortleistungen von Sicherheit, Sensibilität und Konstanz bei der Temperatursauswahl.
- Heißwassertemperatur-Empfehlung von 55°C. Maximale Temperatur 65°C. Maximal 1 Stunde bei 90°C.
- Zweischichtverchromung: 15 Mikrometer Nickel, 0,3 Mikrometer Chrom.
- Thermostop Block-System zur Begrenzung der maximalen Warmwassertemperatur.

Qualitätsprüfung

- Dichtheits-, Durchfluss-, mechanisches Verhalten unter Druck, mechanische Widerstands-, Maß-, Geräusch- und Korrosionsprüfung, gemäß den europäischen Normen EN 817 und EN 248.

Ersatzteile-aufstellung

- Hebel: 9400-35 (261916)
- Kartuschenringblende: 4980 (252834)
- Kartuschenmutter: TSC354 (261914)
- Durchflussbegrenzungsring: ALT350 (300062)
- Kartusche: 35100 (252204)
- S-Anschluss + Zierblende: 1326 (210660)
- Handbrause: 2876BT (261595)
- Brauseschlauch: 1128C SC (208176)
- Regenbrause: RP200 (99Z302690)



ramonsoler.

→ rsramonsoler.com