

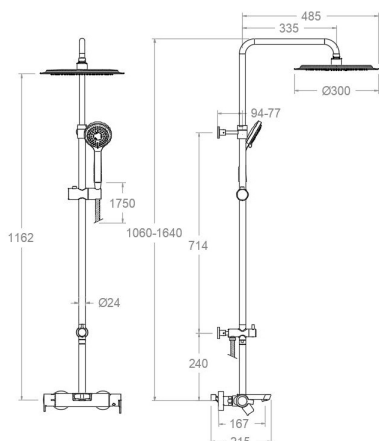
ramonsoler.

→ Ficha Técnica
Data Sheet
Fiche Technique
Technisches Datenblatt

Blautherm

- Flexo de ducha : 2471C SC (255471)
- Rociador: RP300 (99Z303028)
- Columna de ducha: DN130D (AAZ302627)
- Tubo: T18 (AAZ301685)





**Blautherm, single lever bath shower telescopic column with round headshower Ø300mm chromed
935602RP300**

Collection: Blautherm	Finish: Chrome	Code: 94C303904
Location: Bath	Category: Bathtub	

Technical characteristics

- Ceramic cartridge Ø35 mm.
- Diverter 2 ways without closure.
- Water saving system S2 through the handle opening in two phases.
- Flow rate at 3 bar: 20 l/min through bath outlet, 12 l/min through hand shower outlet and 16 l/min through showerhead outlet.
- Thermal shock resistant and anti-Legionella chemical.
- Guarantee of 5 year for tapware and 3 years for accesories.
- Use pressure between 1-5 bar. Recomendaded pressure 3 bar.
- Resists static pressure equal to or less than 10 bar and water hammer up to 25 bar.
- 3 bar acoustic level less than 20 dB.
- Comfort benefits of fidelity, sensibility and constancy in temperature selection.
- Recomendaded temperature for hot water: 55°C. Maximum temperature of use: 65°C up to 1 hour at 90°C.
- Chromed surface: 15 microns thick of nickel and 0.3 microns thick of chrome.

Tests

- Water tightness, flow rate, mechanical behavior under pressure, mechanical resistance, dimensional, acoustical and corrosion test according to european standards EN 817 and EN 248.

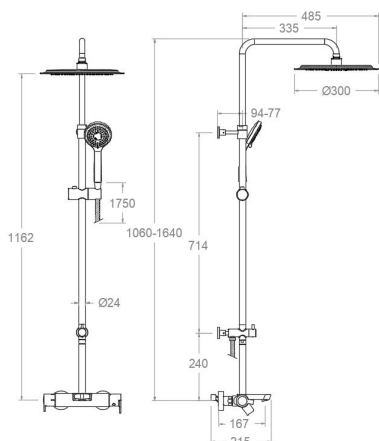
Composition and spare parts

- Temperature limiter ring: ALT350 (300062)
- Cartridge: 35100 (252204)
- Cartridge nut: TSC354 (261914)
- Ceramic diverter: IDP16 (AAZ301686)
- Seat: AGT (191418)
- Check valve: ARD15 (181680)
- Index: DT1-CN (252825)
- Escutcheon: 1323 (220749)
- Eccentric: E1/23/4ST (160257)
- Hand shower: 2876BT (261595)
- Screw seat: T3/4T (191400)
- Wall bracket: SFT24IDP16 (AAZ302868)
- Shower flexible hose: 2471C SC (255471)



- Shower head: RP300 (99Z303028)
- Shower column: DN130D (AAZ302627)
- Tube: T18 (AAZ301685)





Blautherm, colonne bain-douche télescopique mitigeur chromé douche de tête Ø300mm
935602RP300

Collection: Blautherm	Fini: Chrome	Code: 94C303904
Lieu: Bain	Catégorie: Baignoire	

Caractéristiques techniques

- Cartouche céramique Ø35 mm.
- Distributeur 2 voies sans fermeture
- Système d'économie d'eau S2 à travers de l'ouverture de la manette en deux phases.
- Débit à 3 bar: sortie bain 20 l/min, 12 l/min en sortie douchette et 16 l/min en sortie douche de tête.
- Résistant au choc thermique et chimique anti-légionelle.
- Garantie de 5 ans en robinetterie et 3 ans en compléments.
- Pression d'utilisation entre 1-5 bar. Recommandée à 3 bar.
- Résiste pressions statiques égal ou inférieur à 10 bar et coups de bélier de 25 bar.
- Niveau acoustique à 3 bar: inférieur à 20 dB.
- Prestations de confort au niveau de fidélité, sensibilité et contance dans la sélection de la température.
- Température recommandée d'eau chaude 55°C. température maximum d'utilisation 65°C. maximum 1h à 90°C.
- Surface chromée: 15 microns d'épaisseur de nickel, 0.3 microns de chrome.

Essais

- Essais d'étanchéité, débit, comportement mécanique sous pression, résistance mécanique, dimensions, acoustique et corrosion, fait selon les exigences des Normes Européenne EN 817 et EN 248.

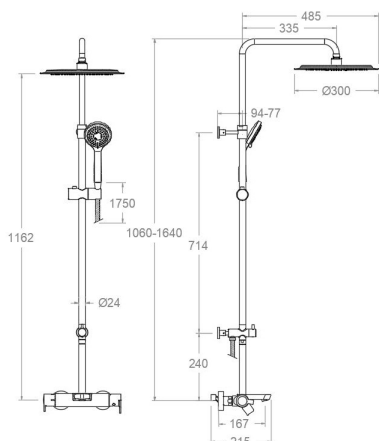
Composition et pièces de rechange

- | | |
|-----------------------------------|------------------------|
| • Baigne limiteur de température: | ALT350 (300062) |
| • Cartouche: | 35100 (252204) |
| • Écrou de cartouche: | TSC354 (261914) |
| • Distributeur: | IDP16 (AAZ301686) |
| • Siège: | AGT (191418) |
| • Clapet anti-retour: | ARD15 (181680) |
| • Index: | DT1-CN (252825) |
| • Rosace: | 1323 (220749) |
| • Excentrique: | E1/23/4ST (160257) |
| • Douchette à main: | 2876BT (261595) |
| • Écrou siège: | T3/4T (191400) |
| • Support mural: | SFT24IDP16 (AAZ302868) |



- Flexible de douche: 2471C SC (255471)
- Pomme de douche: RP300 (99Z303028)
- Colonne de douche: DN130D (AAZ302627)
- Tube: T18 (AAZ301685)





BLAUTHERM Einhebel-Wannenfüll- und Brausebatterie mit integriertem Umsteller chrom, Teleskopstange, Regenbrause Ø300mm (ABS)
935602RP300

Sammlung: Blautherm	Ausführung: Chrom	Code: 94C303904
Standort: Wannenfüll	Kategorie: Wannenfüll	

Technische eigenschaften

- Keramik-Kartusche Ø35mm.
- 2-Wege-Umsteller ohne Schließung vom Durchfluss.
- Wassereinsparung S2, Öffnung über einen Zwischenanschlag.
- Durchfluss bei 3 bar: 20 l/min Ausgang Wanne, 12 l/min Ausgang Handbrause und 16 l/min Ausgang Regenbrause.
- Widerstandsfähigkeit bei Anti-Legionellen Temperaturschock.
- 5 Jahre Garantie auf Armaturen bei Herstellungsfehler und 3 Jahre auf Zubehör und Komponenten.
- Optimales Durchflussvolumen bei 3 bar. Wasserdruck zwischen 1 bis 5 bar.
- Druckdicht bei gleich oder unter 10 bar und Druckschläge bei 25 bar.
- Geräuschklasse I. Geräuschpegel bei 3 bar: unter 20 dB.
- Komfortleistungen von Sicherheit, Sensibilität und Konstanz bei der Temperatúrauswahl.
- Heißwassertemperatur-Empfehlung von 55°C. Maximale Temperatur 65°C. Maximal 1 Stunde bei 90°C.
- Zweischichtverchromung: 15 Mikrometer Nickel, 0,3 Mikrometer Chrom.

Qualitätsprüfung

- Dichtheits-, Durchfluss-, mechanisches Verhalten unter Druck, mechanische Widerstands-, Maß-, Geräusch- und Korrosionsprüfung, gemäß den europäischen Normen EN 817 und EN 248.

Ersatzteile-aufstellung

- | | |
|----------------------------------|--------------------|
| • Temperaturbegrenzungsring: | ALT350 (300062) |
| • Kartusche: | 35100 (252204) |
| • Kartuschenmutter: | TSC354 (261914) |
| • Umsteller 2/3 Wege: | IDP16 (AAZ301686) |
| • Befestigungssitz: | AGT (191418) |
| • Rückflussverhinderungsventil : | ARD15 (181680) |
| • Abdeckkappe: | DT1-CN (252825) |
| • Zierblende: | 1323 (220749) |
| • S-Anschluss: | E1/23/4ST (160257) |
| • Handbrause: | 2876BT (261595) |
| • Mutter für Befestigungssitz: | T3/4T (191400) |



- Wandhalterung: SFT24IDP16 (AAZ302868)
- Brauseschlauch: 2471C SC (255471)
- Regenbrause: RP300 (99Z303028)
- Brausestange für Regenbrauseset: DN130D (AAZ302627)
- Rohr: T18 (AAZ301685)



ramonsoler.

→ rsramonsoler.com