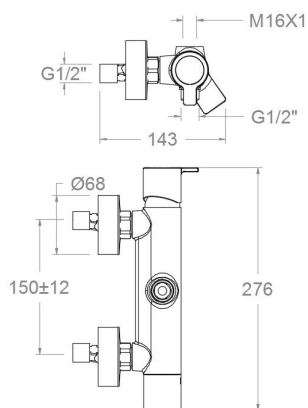
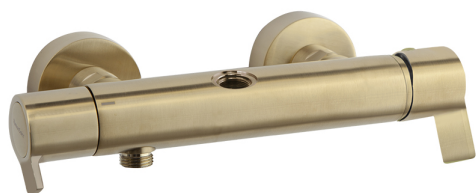


ramonsoler.

→ Ficha Técnica
Data Sheet
Fiche Technique
Technisches Datenblatt

Blautherm



932802 SOC ORO CEPILLADO MONOMANDO DUAL DUCHA CONEXION M16x1 BLAUTHERM 932802SOC

Colección: Blautherm	Acabado: Oro cepillado	Código: 94D303902
Ubicación: Baño	Categoría: Ducha	

Características técnicas

- Cartucho cerámico Ø35 mm.
- Sistema de ahorro de agua S2 mediante la apertura de la manecilla en dos fases.
- Caudal a 3 bar: 12 l/min en la salida de ducha.
- Resistente al choque térmico y químico antilegionela.
- Garantía de 5 años en grifería y 3 años en complementos.
- Presión de uso entre 1-5 bar. Recomendada 3 bar.
- Resiste presiones estáticas igual o inferior a 10 bar y golpes de ariete de 25 bar.
- Nivel acústico a 3 bar: inferior a 20 dB.
- Prestaciones de confort a nivel de fidelidad, sensibilidad y constancia en la selección de la temperatura.
- Temperatura recomendada de agua caliente 55°C. Temperatura máxima de uso 65°C. Máximo 1h a 90°C.
- Sistema Termostop Block de limitación de la temperatura máxima del agua caliente.

Ensayos

- Ensayos de estanquidad, caudal, comportamiento mecánico bajo presión, resistencia mecánica, dimensiones, acústica y corrosión, realizados según las exigencias de las Normas Europeas EN 817 y EN 248.

Composición y recambios

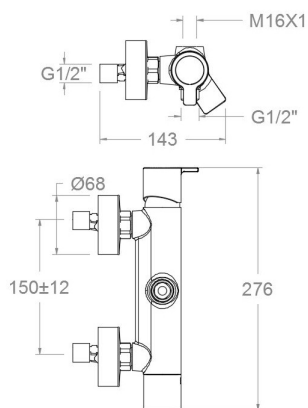
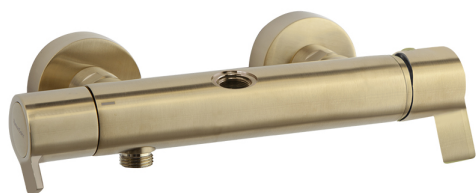
- | | |
|------------------------------------|-----------------------|
| • Manecilla : | 9400-350C (94Z308508) |
| • Distintivo : | DT1-OCN (AAZ303183) |
| • Cartucho : | 35100 (252204) |
| • Cobertor tuerca cartucho : | 49800C (AAZ303180) |
| • Distribuidor : | 4004 (AAZ300972) |
| • Anillo limitador de temperatura: | ALT350 (300062) |
| • Volante distribuidor : | 94580C (94Z308251) |
| • Valvula antiretorno : | ARD15 (181680) |
| • Floron + excéntrica : | 13260C (AAZ303196) |
| • Tuerca cartucho : | TSC351 (250863) |
| • Asiento : | AGM-2IOC (AAZ308073) |
| • Tapa del volante : | 37610C (AAZ303055) |
| • Tuerca de asiento : | T3/40C (AAZ305676) |



Tuerca distribuidor:

TSC354 (261914)





932802 SOC BRUSHED GOLD SINGLE-LEVER DUAL SHOWER CONNECTION M16x1 BLAUTHERM 932802SOC

Collection: Blautherm	Finish: Brushed gold	Code: 94D303902
Location: Bath	Category: Shower	

Technical characteristics

- Ceramic cartridge Ø35 mm.
- Water saving system S2 through the handle opening in two fases.
- Flow rate at 3 bar: 12 l/min through the shower outlet.
- Thermal shock resistant and anti-Legionella chemical.
- Guarantee of 5 year for tapware and 3 years for accesories.
- Use pressure between 1-5 bar. Recomendated pressure 3 bar.
- Resists static pressure equal to or less than 10 bar and water hammer up to 25 bar.
- 3 bar acoustic level less than 20 dB.
- Comfort benefits of fidelity, sensibility and constancy in temperature selection.
- Recomendated temperature for hot water: 55°C. Maximum temperature of use: 65°C up to 1 hour at 90°C.
- Termostop Black system for maximum water temperature limitation.

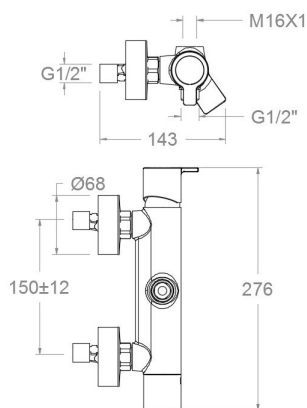
Tests

- Water tightness, flow rate, mechanical behavior under pressure, mechanical resistance, dimensional, acoustical and corrosion test according to european standards EN 817 and EN 248.

Composition and spare parts

• Handle:	9400-350C (94Z308508)
• Index:	DT1-OCN (AAZ303183)
• Cartridge:	35100 (252204)
• Cartridge nut cover:	49800C (AAZ303180)
• Ceramic diverter:	4004 (AAZ300972)
• Temperature limiter ring:	ALT350 (300062)
• Handle wheel:	94580C (94Z308251)
• Check valve:	ARD15 (181680)
• Escutcheon + Eccentric:	13260C (AAZ303196)
• Cartridge nut:	TSC351 (250863)
• Seat:	AGM-2IOC (AAZ308073)
• Handle wheel cover:	37610C (AAZ303055)
• Screw seat:	T3/40C (AAZ305676)
• Diverter nut:	TSC354 (261914)





932802 SOC OR BROSSÉ MITIGEUR DUAL DOUCHE CONECTION M16x1 BLAUTHERM 932802SOC

Collection: Blautherm	Fini: Or brossé	Code: 94D303902
Lieu: Bain	Catégorie: Douche	

Caractéristiques techniques

- Cartouche céramique Ø35 mm.
- Système d'économie d'eau S2 à travers de l'ouverture de la manette en deux phases.
- Débit à 3 bar: 12 l/min en sortie de douche.
- Résistant au choc thermique et chimique anti-légionelle.
- Garantie de 5 ans en robinetterie et 3 ans en compléments.
- Pression d'utilisation entre 1-5 bar. Recommandée à 3 bar.
- Résiste pressions statiques égal ou inférieur à 10 bar et coups de bélier de 25 bar.
- Niveau acoustique à 3 bar: inférieur à 20 dB.
- Prestations de confort au niveau de fidélité, sensibilité et contance dans la sélection de la température.
- Température recommandée d'eau chaude 55°C. température maximum d'utilisation 65°C. maximum 1h à 90°C.
- Système Termostop Block de limitation de la température maximum d'eau chaude.

Essais

- Essais d'étanchéité, débit, comportement mécanique sous pression, résistance mécanique, dimentions, acoustique et corrosion, fait selon les exigences des Normes Européenne EN 817 et EN 248.

Composition et pièces de rechange

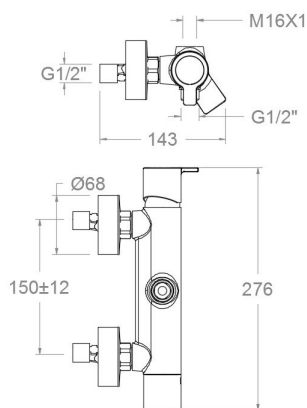
• Manette:	9400-350C (94Z308508)
• Index:	DT1-OCN (AAZ303183)
• Cartouche:	35100 (252204)
• Écrou de fixation cartouche:	49800C (AAZ303180)
• Distributeur:	4004 (AAZ300972)
• Bague limiteur de température:	ALT350 (300062)
• Croisillon distributeur:	94580C (94Z308251)
• Clapet anti-retour:	ARD15 (181680)
• Rosace + Excentrique:	13260C (AAZ303196)
• Écrou de cartouche:	TSC351 (250863)
• Siège:	AGM-2IOC (AAZ308073)
• Enjoliveur du croisillon:	37610C (AAZ303055)
• Écrou siège:	T3/40C (AAZ305676)



Écrou distributeur:

TSC354 (261914)





932802 SOC BRAUSE EINHEBELMISCHER GOLD GEBÜRSTET F. REGENBRAUSESET 9378, 9374 BLAUTHERM 932802SOC

Sammlung: Blautherm
Ausführung: Gebürstete gold
Code: 94D303902
Standort: Wannenfüll
Kategorie: Brausebatterie

Technische eigenschaften

- Keramik-Kartusche Ø35mm.
- Wassereinsparung S2, Öffnung über einen Zwischenanschlag.
- Durchfluss bei 3 bar: 12 l/min Ausgang Dusche.
- Widerstandsfähigkeit bei Anti-Legionellen Temperaturschock.
- 5 Jahre Garantie auf Armaturen bei Herstellungsfehler und 3 Jahre auf Zubehör und Komponenten.
- Optimales Durchflussvolumen bei 3 bar. Wasserdruck zwischen 1 bis 5 bar.
- Druckdicht bei gleich oder unter 10 bar und Druckschläge bei 25 bar.
- Geräuschklasse I. Geräuschpegel bei 3 bar: unter 20 dB.
- Komfortleistungen von Sicherheit, Sensibilität und Konstanz bei der Temperatursauswahl.
- Heißwassertemperatur-Empfehlung von 55°C. Maximale Temperatur 65°C. Maximal 1 Stunde bei 90°C.
- Thermostop Block-System zur Begrenzung der maximalen Warmwassertemperatur.

Qualitätsprüfung

- Dichtheits-, Durchfluss-, mechanisches Verhalten unter Druck, mechanische Widerstands-, Maß-, Geräusch- und Korrosionsprüfung, gemäß den europäischen Normen EN 817 und EN 248.

Ersatzteile-aufstellung

- Hebel: 9400-350C (94Z308508)
- Abdeckkappe: DT1-OCN (AAZ303183)
- Kartusche: 35100 (252204)
- Kartuschenringblende: 49800C (AAZ303180)
- Umsteller 2/3 Wege: 4004 (AAZ300972)
- Temperaturbegrenzungsring: ALT350 (300062)
- Griff Umsteller: 94580C (94Z308251)
- Rückflussverhinderungsventil : ARD15 (181680)
- S-Anschluss + Zierblende: 13260C (AAZ303196)
- Kartuschenmutter: TSC351 (250863)
- Befestigungssitz: AGM-2IOC (AAZ308073)
- Griff-Abdeckkappe: 37610C (AAZ303055)
- Mutter für Befestigungssitz: T3/40C (AAZ305676)



Kartuschenmutter Umsteller: TSC354 (261914)



ramonsoler.

→ rsramonsoler.com