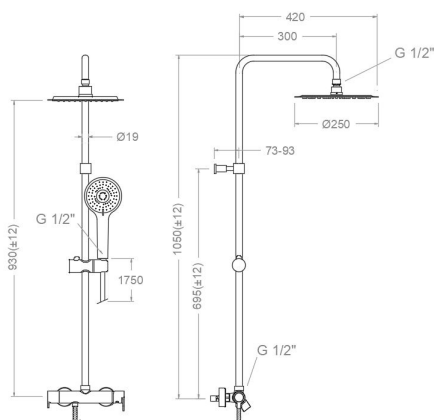


ramonsoler.

→ Ficha Técnica
Data Sheet
Fiche Technique
Technisches Datenblatt

Blautherm



**Blautherm, columna de ducha fija monomando cromada rociador metálico Ø250mm
937802RM250**

Colección: Blautherm	Acabado: Cromo	Código: 94D303899
Ubicación: Baño	Categoría: Ducha	

Características técnicas

- Cartucho cerámico Ø35 mm.
- Distribuidor 2 vías sin cierre
- Sistema de ahorro de agua S2 mediante la apertura de la manecilla en dos fases.
- Caudal a 3 bar: 12 l/min en salida teleducha y 16 l/min en salida rociador.
- Resistente al choque térmico y químico antilegionela.
- Garantía de 5 años en grifería y 3 años en complementos.
- Presión de uso entre 1-5 bar. Recomendada 3 bar.
- Resiste presiones estáticas igual o inferior a 10 bar y golpes de ariete de 25 bar.
- Nivel acústico a 3 bar: inferior a 20 dB.
- Prestaciones de confort a nivel de fidelidad, sensibilidad y constancia en la selección de la temperatura.
- Temperatura recomendada de agua caliente 55°C. Temperatura máxima de uso 65°C. Máximo 1h a 90°C.
- Superficie cromada: 15 micras de espesor de níquel, 0.3 micras de cromo.
- Sistema Termostop Block de limitación de la temperatura máxima del agua caliente.

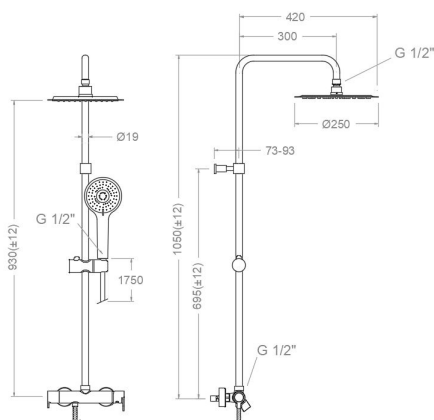
Ensayos

- Ensayos de estanquidad, caudal, comportamiento mecánico bajo presión, resistencia mecánica, dimensiones, acústica y corrosión, realizados según las exigencias de las Normas Europeas EN 817 y EN 248.

Composición y recambios

• Manecilla :	9400-35 (261916)
• Cartucho :	35100 (252204)
• Distribuidor :	4004 (AAZ300972)
• Volante distribuidor :	9457 (94Z303025)
• Floron + excéntrica :	1326 (210660)
• Ducha de mano :	2876BT (261595)
• Flexo de ducha :	2471C SC (255471)
• Rociador:	RM250 (255516)
• Columna de ducha:	T100N (242223)





Blautherm, single lever shower fixed column with round showerhead Ø250mm chromed
937802RM250

Collection:	Finish:	Code:
Blautherm	Chrome	94D303899
Location:	Category:	
Bath	Shower	

Technical characteristics

- Ceramic cartridge Ø35 mm.
- Diverter 2 ways without closure.
- Water saving system S2 through the handle opening in two fases.
- Flow rate at 3 bar: 12 l/min through hand shower outlet and 16 l/min through showerhead outlet.
- Thermal shock resistant and anti-Legionella chemical.
- Guarantee of 5 year for tapware and 3 years for accesories.
- Use pressure between 1-5 bar. Recomendated pressure 3 bar.
- Resists static pressure equal to or less than 10 bar and water hammer up to 25 bar.
- 3 bar acoustic level less than 20 dB.
- Comfort benefits of fidelity, sensibility and constancy in temperature selection.
- Recomendated temperature for hot water: 55°C. Maximum temperature of use: 65°C up to 1 hour at 90°C.
- Chromed surface: 15 microns thick of nickel and 0.3 microns thick of chrome.
- Termostop Black system for maximum water temperature limitation.

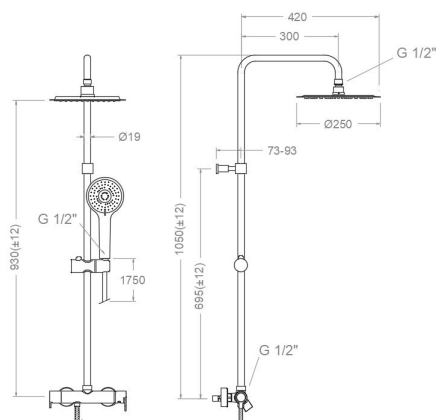
Tests

- Water tightness, flow rate, mechanical behavior under pressure, mechanical resistance, dimensional, acoustical and corrosion test according to european standards EN 817 and EN 248.

Composition and spare parts

- | | |
|---------------------------|-------------------|
| • Handle: | 9400-35 (261916) |
| • Cartridge: | 35100 (252204) |
| • Ceramic diverter: | 4004 (AAZ300972) |
| • Handle wheel: | 9457 (94Z303025) |
| • Escutcheon + Eccentric: | 1326 (210660) |
| • Hand shower: | 2876BT (261595) |
| • Shower flexible hose: | 2471C SC (255471) |
| • Shower head: | RM250 (255516) |
| • Shower column: | T100N (242223) |





Blautherm, colonne de douche fixe mitigeur chromé douche de tête métallique Ø250mm 937802RM250

Collection: Blautherm	Fini: Chrome	Code: 94D303899
Lieu: Bain	Catégorie: Douche	

Caractéristiques techniques

- Cartouche céramique Ø35 mm.
- Distributeur 2 voies sans fermeture
- Système d'économie d'eau S2 à travers de l'ouverture de la manette en deux phases.
- Débit à 3 bar: 12 l/min en sortie douchette et 16 l/min en sortie douche de tête.
- Résistant au choc thermique et chimique anti-légionelle.
- Garantie de 5 ans en robinetterie et 3 ans en compléments.
- Pression d'utilisation entre 1-5 bar. Recommandée à 3 bar.
- Résiste pressions statiques égal ou inférieur à 10 bar et coups de bélier de 25 bar.
- Niveau acoustique à 3 bar: inférieur à 20 dB.
- Prestations de confort au niveau de fidélité, sensibilité et contance dans la sélection de la température.
- Température recommandée d'eau chaude 55°C. température maximum d'utilisation 65°C. maximum 1h à 90°C.
- Surface chromée: 15 microns d'épaisseur de nickel, 0.3 microns de chrome.
- Système Termostop Block de limitation de la température maximum d'eau chaude.

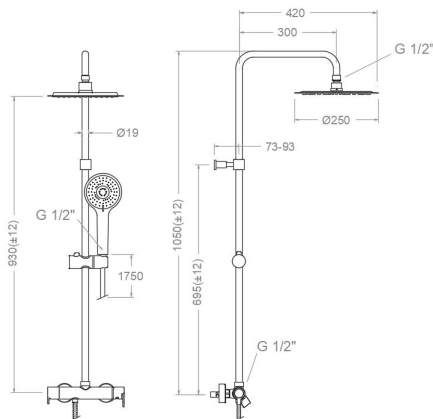
Essais

- Essais d'étanchéité, débit, comportement mécanique sous pression, résistance mécanique, dimensions, acoustique et corrosion, fait selon les exigences des Normes Européenne EN 817 et EN 248.

Composition et pièces de rechange

• Manette:	9400-35 (261916)
• Cartouche:	35100 (252204)
• Distributeur:	4004 (AAZ300972)
• Croisillon distributeur:	9457 (94Z303025)
• Rosace + Excentrique:	1326 (210660)
• Douchette à main:	2876BT (261595)
• Flexible de douche:	2471C SC (255471)
• Pomme de douche:	RM250 (255516)
• Colonne de douche:	T100N (242223)





BLAUTHERM Einhebel-Brausebatterie mit integriertem Umsteller chrom, Brausestange, Metall-Regenbrause Ø250mm
937802RM250

Sammlung: Blautherm	Ausführung: Chrom	Code: 94D303899
Standort: Wannenfüll	Kategorie: Brausebatterie	

Technische eigenschaften

- Keramik-Kartusche Ø35mm.
- 2-Wege-Umsteller ohne Schließung vom Durchfluss.
- Wassereinsparung S2, Öffnung über einen Zwischenanschlag.
- Durchfluss bei 3 bar: 12 l/min Ausgang Handbrause und 16 l/min Ausgang Regenbrause.
- Widerstandsfähigkeit bei Anti-Legionellen Temperaturschock.
- 5 Jahre Garantie auf Armaturen bei Herstellungsfehler und 3 Jahre auf Zubehör und Komponenten.
- Optimales Durchflussvolumen bei 3 bar. Wasserdruck zwischen 1 bis 5 bar.
- Druckdicht bei gleich oder unter 10 bar und Druckschläge bei 25 bar.
- Geräuschklasse I. Geräuschpegel bei 3 bar: unter 20 dB.
- Komfortleistungen von Sicherheit, Sensibilität und Konstanz bei der Temperatúrauswahl.
- Heißwassertemperatur-Empfehlung von 55°C. Maximale Temperatur 65°C. Maximal 1 Stunde bei 90°C.
- Zweischichtverchromung: 15 Mikrometer Nickel, 0,3 Mikrometer Chrom.
- Thermostop Block-System zur Begrenzung der maximalen Warmwassertemperatur.

Qualitätsprüfung

- Dichtheits-, Durchfluss-, mechanisches Verhalten unter Druck, mechanische Widerstands-, Maß-, Geräusch- und Korrosionsprüfung, gemäß den europäischen Normen EN 817 und EN 248.

Ersatzteile-aufstellung

- | | |
|------------------------------------|-------------------|
| • Hebel: | 9400-35 (261916) |
| • Kartusche: | 35100 (252204) |
| • Umsteller 2/3 Wege: | 4004 (AAZ300972) |
| • Griff Umsteller: | 9457 (94Z303025) |
| • S-Anschluss + Zierblende: | 1326 (210660) |
| • Handbrause: | 2876BT (261595) |
| • Brauseschlauch: | 2471C SC (255471) |
| • Regenbrause: | RM250 (255516) |
| • Brausestange für Regenbrauseset: | T100N (242223) |



ramonsoler.

→ rsramonsoler.com