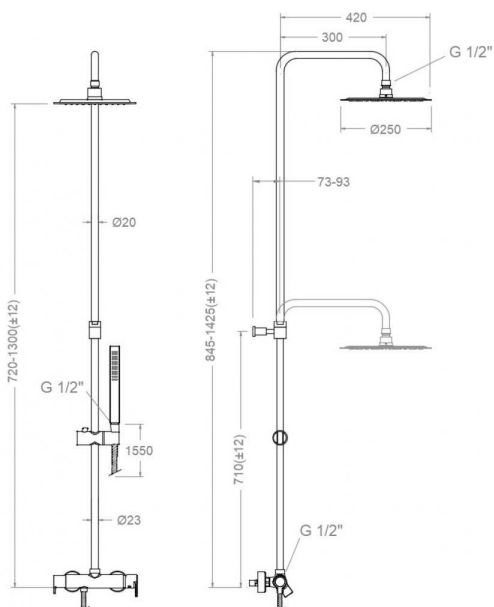


ramonsoler.

→ Ficha Técnica
Data Sheet
Fiche Technique
Technisches Datenblatt

Blautherm



**Blautherm negro mate, columna de ducha telescópica monomando rociador metálico Ø250mm
937402RM250NM**

| | | |
|--------------------------------|-------------------------------|-----------------------------|
| Colección: Blautherm | Acabado: Negro mate | Código: 94D303896 |
| Ubicación: Baño | Categoría: Ducha | |

Características técnicas

- Cartucho cerámico Ø35 mm.
- Distribuidor 2 vías sin cierre
- Sistema de ahorro de agua S2 mediante la apertura de la manecilla en dos fases.
- Caudal a 3 bar: 12 l/min en salida teleducha y 16 l/min en salida rociador.
- Resistente al choque térmico y químico antilegionela.
- Garantía de 5 años en grifería y 3 años en complementos.
- Presión de uso entre 1-5 bar. Recomendada 3 bar.
- Resiste presiones estáticas igual o inferior a 10 bar y golpes de ariete de 25 bar.
- Nivel acústico a 3 bar: inferior a 20 dB.
- Prestaciones de confort a nivel de fidelidad, sensibilidad y constancia en la selección de la temperatura.
- Temperatura recomendada de agua caliente 55°C. Temperatura máxima de uso 65°C. Máximo 1h a 90°C.
- Sistema Termostop Block de limitación de la temperatura máxima del agua caliente.

Ensayos

- Ensayos de estanquidad, caudal, comportamiento mecánico bajo presión, resistencia mecánica, dimensiones, acústica y corrosión, realizados según las exigencias de las Normas Europeas EN 817 y EN 248.

Composición y recambios

| | |
|--------------------------|-----------------------|
| • Manecilla : | 9400-35NM (94Z304540) |
| • Cartucho : | 35100 (252204) |
| • Distribuidor : | 4004 (AAZ300972) |
| • Volante distribuidor : | 9457NM (94Z304268) |
| • Floron + excéntrica : | 1326NM (AAZ303195) |
| • Ducha de mano : | 3714NM (99Z302151) |
| • Flexo de ducha : | 2475CNM (99Z302133) |
| • Rociador : | RM250NM (99Z302136) |
| • Columna de ducha: | DN130NM (AAZ304492) |



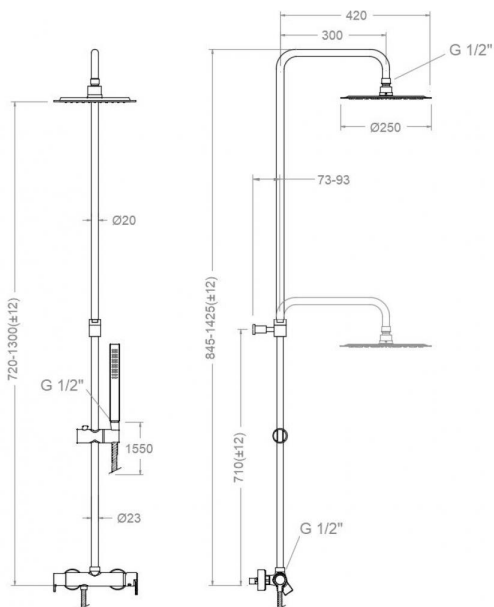


**Blautherm matt black, single lever shower telescopic column with round headshower Ø250mm
937402RM250NM**

| | | |
|---------------------------------|-------------------------------|---------------------------|
| Collection: Blautherm | Finish: Black matte | Code: 94D303896 |
| Location: Bath | Category: Shower | |

Technical characteristics

- Ceramic cartridge Ø35 mm.
- Diverter 2 ways without closure.
- Water saving system S2 through the handle opening in two fases.
- Flow rate at 3 bar: 12 l/min through hand shower outlet and 16 l/min through showerhead outlet.
- Thermal shock resistant and anti-Legionella chemical.
- Guarantee of 5 year for tapware and 3 years for accesories.
- Use pressure between 1-5 bar. Recomendated pressure 3 bar.
- Resists static pressure equal to or less than 10 bar and water hammer up to 25 bar.
- 3 bar acoustic level less than 20 dB.
- Comfort benefits of fidelity, sensibility and constancy in temperature selection.
- Recomendated temperature for hot water: 55°C. Maximum temperature of use: 65°C up to 1 hour at 90°C.
- Termostop Black system for maximum water temperature limitation.



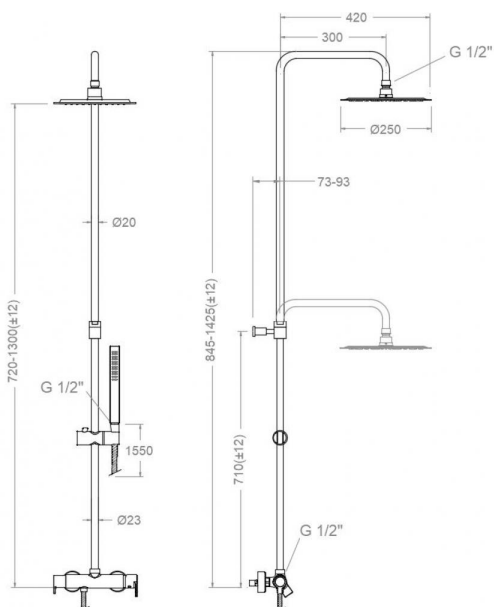
Tests

- Water tightness, flow rate, mechanical behavior under pressure, mechanical resistance, dimensional, acoustical and corrosion test according to european standards EN 817 and EN 248.

Composition and spare parts

| | |
|---------------------------|-----------------------|
| · Handle: | 9400-35NM (94Z304540) |
| · Cartidge: | 35100 (252204) |
| · Ceramic diverter: | 4004 (AAZ300972) |
| · Handle wheel: | 9457NM (94Z304268) |
| · Escutcheon + Eccentric: | 1326NM (AAZ303195) |
| · Hand shower: | 3714NM (99Z302151) |
| · Shower flexible hose: | 2475CNM (99Z302133) |
| · Shower head: | RM250NM (99Z302136) |
| · Shower column: | DN130NM (AAZ304492) |





**Blautherm noir mat, colonne de douche télescopique mitigeur douche de tête métallique Ø250mm
937402RM250NM**

| | | |
|---------------------------------|-----------------------------|---------------------------|
| Collection: Blautherm | Fini: Noir mat | Code: 94D303896 |
| Lieu: Bain | Catégorie: Douche | |

Caractéristiques techniques

- Cartouche céramique Ø35 mm.
- Distributeur 2 voies sans fermeture
- Système d'économie d'eau S2 à travers de l'ouverture de la manette en deux phases.
- Débit à 3 bar: 12 l/min en sortie douchette et 16 l/min en sortie douche de tête.
- Résistant au choc thermique et chimique anti-légionelle.
- Garantie de 5 ans en robinetterie et 3 ans en compléments.
- Pression d'utilisation entre 1-5 bar. Recommandée à 3 bar.
- Résiste pressions statiques égal ou inférieur à 10 bar et coups de bélier de 25 bar.
- Niveau acoustique à 3 bar: inférieur à 20 dB.
- Prestations de confort au niveau de fidélité, sensibilité et contance dans la sélection de la température.
- Température recommandée d'eau chaude 55°C. température maximum d'utilisation 65°C. maximum 1h à 90°C.
- Système Termostop Block de limitation de la température maximum d'eau chaude.

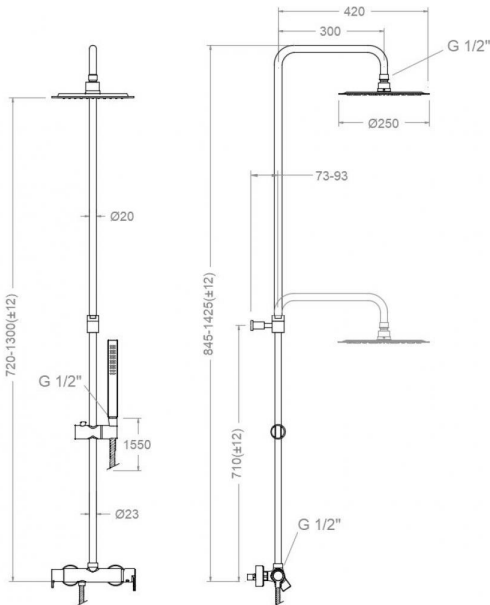
Essais

- Essais d'étanchéité, débit, comportement mécanique sous pression, résistance mécanique, dimensions, acoustique et corrosion, fait selon les exigences des Normes Européenne EN 817 et EN 248.

Composition et pièces de rechange

- Manette: 9400-35NM (94Z304540)
- Cartouche: 35100 (252204)
- Distributeur: 4004 (AAZ300972)
- Croisillon distributeur: 9457NM (94Z304268)
- Rosace + Excentrique: 1326NM (AAZ303195)
- Douchette à main: 3714NM (99Z302151)
- Flexible de douche: 2475CNM (99Z302133)
- Pomme de douche: RM250NM (99Z302136)
- Colonne de douche: DN130NM (AAZ304492)





BLAUTHERM Einhebel-Brausebatterie mit integriertem Umsteller schwarz matt, Teleskopstange, Metall-Regenbrause Ø250mm
937402RM250NM

Sammlung: Blautherm
Ausführung: Matte schwarz
Code: 94D303896

Standort: Wannenfüll
Kategorie: Brausebatterie

Technische eigenschaften

- Keramik-Kartusche Ø35mm.
- 2-Wege-Umsteller ohne Schließung vom Durchfluss.
- Wassereinsparung S2, Öffnung über einen Zwischenanschlag.
- Durchfluss bei 3 bar: 12 l/min Ausgang Handbrause und 16 l/min Ausgang Regenbrause.
- Widerstandsfähigkeit bei Anti-Legionellen Temperaturschock.
- 5 Jahre Garantie auf Armaturen bei Herstellungsfehler und 3 Jahre auf Zubehör und Komponenten.
- Optimales Durchflussvolumen bei 3 bar. Wasserdruck zwischen 1 bis 5 bar.
- Druckdicht bei gleich oder unter 10 bar und Druckschläge bei 25 bar.
- Geräuschklasse I. Geräuschpegel bei 3 bar: unter 20 dB.
- Komfortleistungen von Sicherheit, Sensibilität und Konstanz bei der Temperature Auswahl.
- Heißwassertemperatur-Empfehlung von 55°C. Maximale Temperatur 65°C. Maximal 1 Stunde bei 90°C.
- Thermostop Block-System zur Begrenzung der maximalen Warmwassertemperatur.

Qualitätsprüfung

- Dichtheits-, Durchfluss-, mechanisches Verhalten unter Druck, mechanische Widerstands-, Maß-, Geräusch- und Korrosionsprüfung, gemäß den europäischen Normen EN 817 und EN 248.

Ersatzteile-aufstellung

- Hebel: 9400-35NM (94Z304540)
- Kartusche: 35100 (252204)
- Umsteller 2/3 Wege: 4004 (AAZ300972)
- Griff Umsteller: 9457NM (94Z304268)
- S-Anschluss + Zierblende: 1326NM (AAZ303195)
- Handbrause: 3714NM (99Z302151)
- Brauseschlauch: 2475CNM (99Z302133)
- Regenbrause: RM250NM (99Z302136)
- Brausestange für Regenbrauseset: DN130NM (AAZ304492)



ramonsoler.

→ rsramonsoler.com