

# ramonsoler.

→ Ficha Técnica  
Data Sheet  
Fiche Technique  
Technisches Datenblatt

Blautherm

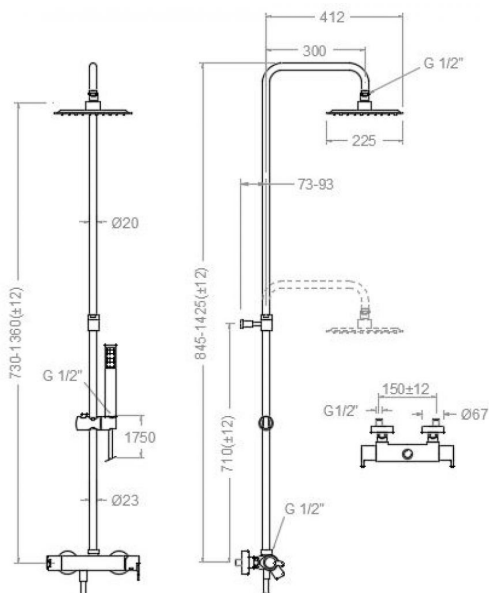


**Blautherm, columna de ducha telescópica monomando cromada rociador cuadrado 225mm  
937402RPK225**

<b>Colección:</b> Blautherm	<b>Acabado:</b> Cromo	<b>Código:</b> 94D303895
<b>Ubicación:</b> Baño	<b>Categoría:</b> Ducha	

## Características técnicas

- Cartucho cerámico Ø35 mm.
- Distribuidor 2 vías sin cierre
- Sistema de ahorro de agua S2 mediante la apertura de la manecilla en dos fases.
- Caudal a 3 bar: 12 l/min en salida teleducha y 16 l/min en salida rociador.
- Resistente al choque térmico y químico antilegionela.
- Garantía de 5 años en grifería y 3 años en complementos.
- Presión de uso entre 1-5 bar. Recomendada 3 bar.
- Resiste presiones estáticas igual o inferior a 10 bar y golpes de ariete de 25 bar.
- Nivel acústico a 3 bar: inferior a 20 dB.
- Prestaciones de confort a nivel de fidelidad, sensibilidad y constancia en la selección de la temperatura.
- Temperatura recomendada de agua caliente 55°C. Temperatura máxima de uso 65°C. Máximo 1h a 90°C.
- Superficie cromada: 15 micras de espesor de níquel, 0.3 micras de cromo.
- Sistema Termostop Block de limitación de la temperatura máxima del agua caliente.



## Ensayos

- Ensayos de estanquidad, caudal, comportamiento mecánico bajo presión, resistencia mecánica, dimensiones, acústica y corrosión, realizados según las exigencias de las Normas Europeas EN 817 y EN 248.

## Composición y recambios

• Manecilla :	9400-35 (261916)
• Cartucho :	35100 (252204)
• Distribuidor :	4004 (AAZ300972)
• Volante distribuidor :	9457 (94Z303025)
• Floron + excéntrica :	1326 (210660)
• Ducha de mano :	4713P (255579)
• Flexo de ducha :	1128C SC (208176)
• Rociador:	RPK225 (255570)
• Columna de ducha:	DN130 (218427)



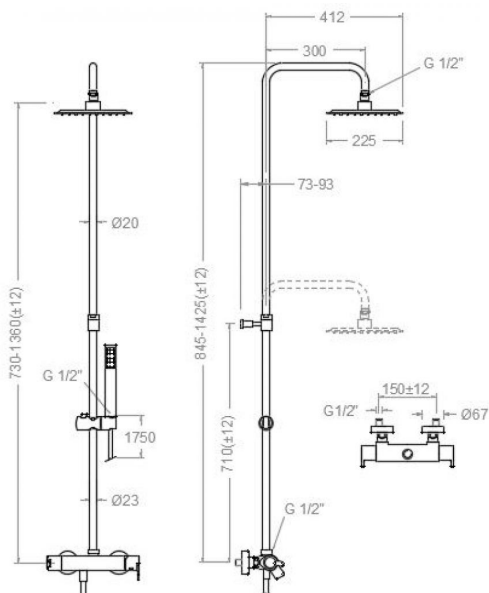


**Blautherm, single lever shower telescopic column with square headshower 225 mm chromed  
937402RPK225**

<b>Collection:</b> Blautherm	<b>Finish:</b> Chrome	<b>Code:</b> 94D303895
<b>Location:</b> Bath	<b>Category:</b> Shower	

**Technical characteristics**

- Ceramic cartridge Ø35 mm.
- Diverter 2 ways without closure.
- Water saving system S2 through the handle opening in two fases.
- Flow rate at 3 bar: 12 l/min through hand shower outlet and 16 l/min through showerhead outlet.
- Thermal shock resistant and anti-Legionella chemical.
- Guarantee of 5 year for tapware and 3 years for accesories.
- Use pressure between 1-5 bar. Recomendated pressure 3 bar.
- Resists static pressure equal to or less than 10 bar and water hammer up to 25 bar.
- 3 bar acoustic level less than 20 dB.
- Comfort benefits of fidelity, sensibility and constancy in temperature selection.
- Recomendated temperature for hot water: 55°C. Maximum temperature of use: 65°C up to 1 hour at 90°C.
- Chromed surface: 15 microns thick of nickel and 0.3 microns thick of chrome.
- Termostop Black system for maximum water temperature limitation.



**Tests**

- Water tightness, flow rate, mechanical behavior under pressure, mechanical resistance, dimensional, acoustical and corrosion test according to european standards EN 817 and EN 248.

**Composition and spare parts**

· Handle:	9400-35 (261916)
· Cartridge:	35100 (252204)
· Ceramic diverter:	4004 (AAZ300972)
· Handle wheel:	9457 (94Z303025)
· Escutcheon + Eccentric:	1326 (210660)
· Hand shower:	4713P (255579)
· Shower flexible hose:	1128C SC (208176)
· Shower head:	RPK225 (255570)
· Shower column:	DN130 (218427)



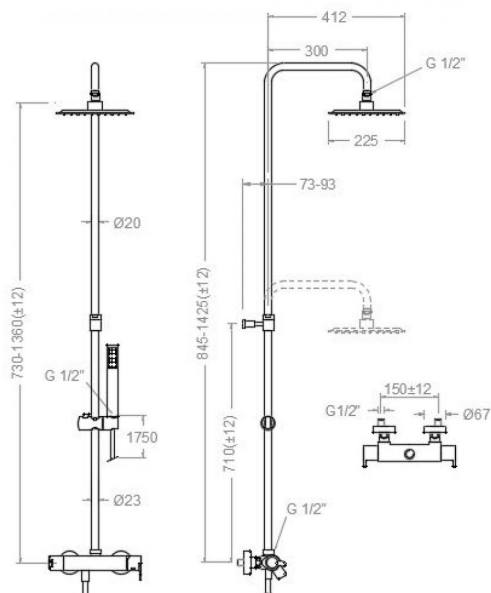


**Blautherm, colonne de douche télescopique mitigeur chromé  
douche de tête carrée 225mm  
937402RPK225**

<b>Collection:</b> Blautherm	<b>Fini:</b> Chrome	<b>Code:</b> 94D303895
<b>Lieu:</b> Bain	<b>Catégorie:</b> Douche	

### Caractéristiques techniques

- Cartouche céramique Ø35 mm.
- Distributeur 2 voies sans fermeture
- Système d'économie d'eau S2 à travers de l'ouverture de la manette en deux phases.
- Débit à 3 bar: 12 l/min en sortie douchette et 16 l/min en sortie douche de tête.
- Résistant au choc thermique et chimique anti-légionelle.
- Garantie de 5 ans en robinetterie et 3 ans en compléments.
- Pression d'utilisation entre 1-5 bar. Recommandée à 3 bar.
- Résiste pressions statiques égal ou inférieur à 10 bar et coups de bélier de 25 bar.
- Niveau acoustique à 3 bar: inférieur à 20 dB.
- Prestations de confort au niveau de fidélité, sensibilité et contance dans la sélection de la température.
- Température recommandée d'eau chaude 55°C. température maximum d'utilisation 65°C. maximum 1h à 90°C.
- Surface chromée: 15 microns d'épaisseur de nickel, 0.3 microns de chrome.
- Système Termostop Block de limitation de la température maximum d'eau chaude.



### Essais

- Essais d'étanchéité, débit, comportement mécanique sous pression, résistance mécanique, dimensions, acoustique et corrosion, fait selon les exigences des Normes Européenne EN 817 et EN 248.

### Composition et pièces de rechange

- |                            |                   |
|----------------------------|-------------------|
| • Manette:                 | 9400-35 (261916)  |
| • Cartouche:               | 35100 (252204)    |
| • Distributeur:            | 4004 (AAZ300972)  |
| • Croisillon distributeur: | 9457 (94Z303025)  |
| • Rosace + Excentrique:    | 1326 (210660)     |
| • Douchette à main:        | 4713P (255579)    |
| • Flexible de douche:      | 1128C SC (208176) |
| • Pomme de douche:         | RPK225 (255570)   |
| • Colonne de douche:       | DN130 (218427)    |



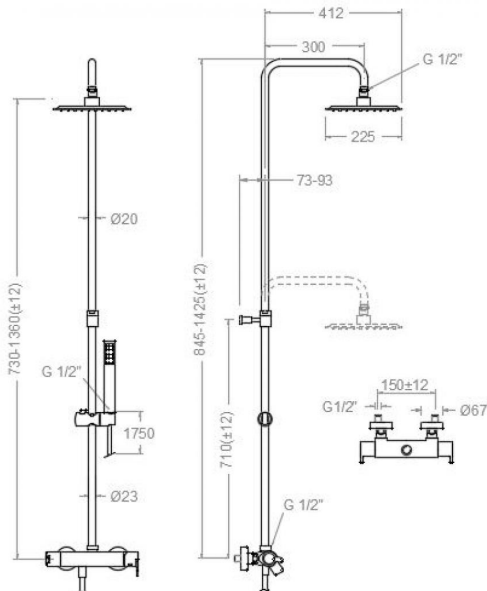


**BLAUTHERM Einhebel-Brausebatterie mit integriertem Umsteller chrom, Teleskopstange, Regenbrause 225x225mm (ABS)**  
**937402RPK225**

<b>Sammlung:</b>	<b>Ausführung:</b>	<b>Code:</b>
Blautherm	Chrom	94D303895
<b>Standort:</b>	<b>Kategorie:</b>	
Wannenfüll	Brausebatterie	

## Technische eigenschaften

- Keramik-Kartusche Ø35mm.
- 2-Wege-Umsteller ohne Schließung vom Durchfluss.
- Wassereinsparung S2, Öffnung über einen Zwischenanschlag.
- Durchfluss bei 3 bar: 12 l/min Ausgang Handbrause und 16 l/min Ausgang Regenbrause.
- Widerstandsfähigkeit bei Anti-Legionellen Temperaturschock.
- 5 Jahre Garantie auf Armaturen bei Herstellungsfehler und 3 Jahre auf Zubehör und Komponenten.
- Optimales Durchflussvolumen bei 3 bar. Wasserdruck zwischen 1 bis 5 bar.
- Druckdicht bei gleich oder unter 10 bar und Druckschläge bei 25 bar.
- Geräuschklasse I. Geräuschpegel bei 3 bar: unter 20 dB.
- Komfortleistungen von Sicherheit, Sensibilität und Konstanz bei der Temperature Auswahl.
- Heißwassertemperatur-Empfehlung von 55°C. Maximale Temperatur 65°C. Maximal 1 Stunde bei 90°C.
- Zweischichtverchromung: 15 Mikrometer Nickel, 0,3 Mikrometer Chrom.
- Thermostop Block-System zur Begrenzung der maximalen Warmwassertemperatur.



## Qualitätsprüfung

- Dichtheits-, Durchfluss-, mechanisches Verhalten unter Druck, mechanische Widerstands-, Maß-, Geräusch- und Korrosionsprüfung, gemäß den europäischen Normen EN 817 und EN 248.

## Ersatzteile-aufstellung

- Hebel: 9400-35 (261916)
- Kartusche: 35100 (252204)
- Umsteller 2/3 Wege: 4004 (AAZ300972)
- Griff Umsteller: 9457 (94Z303025)
- S-Anschluss + Zierblende: 1326 (210660)
- Handbrause: 4713P (255579)
- Brauseschlauch: 1128C SC (208176)
- Regenbrause: RPK225 (255570)
- Brausestange für Regenbrauseset: DN130 (218427)



**ramonsoler.**

→ [rsramonsoler.com](https://rsramonsoler.com)