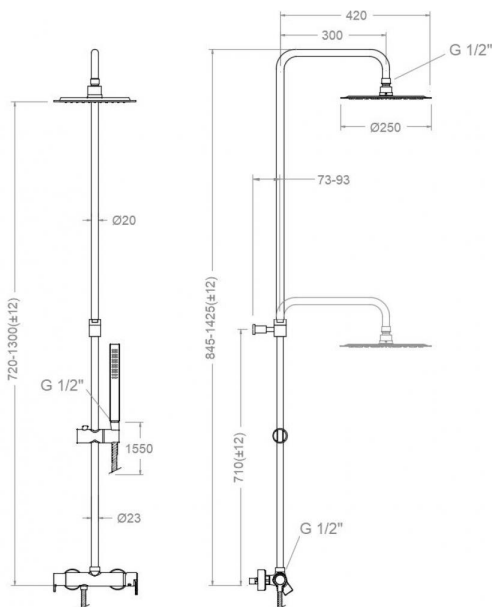


ramonsoler.

→ Ficha Técnica
Data Sheet
Fiche Technique
Technisches Datenblatt

Blautherm



**Blautherm, columna de ducha telescópica monomando cromada rociador metálico Ø250mm
937402RM250**

Colección: Blautherm	Acabado: Cromo	Código: 94D303894
Ubicación: Baño	Categoría: Ducha	

Características técnicas

- Cartucho cerámico Ø35 mm.
- Distribuidor 2 vías sin cierre
- Sistema de ahorro de agua S2 mediante la apertura de la manecilla en dos fases.
- Caudal a 3 bar: 12 l/min en salida teleducha y 16 l/min en salida rociador.
- Resistente al choque térmico y químico antilegionela.
- Garantía de 5 años en grifería y 3 años en complementos.
- Presión de uso entre 1-5 bar. Recomendada 3 bar.
- Resiste presiones estáticas igual o inferior a 10 bar y golpes de ariete de 25 bar.
- Nivel acústico a 3 bar: inferior a 20 dB.
- Prestaciones de confort a nivel de fidelidad, sensibilidad y constancia en la selección de la temperatura.
- Temperatura recomendada de agua caliente 55°C. Temperatura máxima de uso 65°C. Máximo 1h a 90°C.
- Superficie cromada: 15 micras de espesor de níquel, 0.3 micras de cromo.
- Sistema Termostop Block de limitación de la temperatura máxima del agua caliente.

Ensayos

- Ensayos de estanquidad, caudal, comportamiento mecánico bajo presión, resistencia mecánica, dimensiones, acústica y corrosión, realizados según las exigencias de las Normas Europeas EN 817 y EN 248.

Composición y recambios

• Manecilla :	9400-35 (261916)
• Anillo limitador de temperatura:	ALT350 (300062)
• Cartucho :	35100 (252204)
• Cobertor tuerca cartucho :	4980 (252834)
• Tuerca cartucho :	TSC358 (AAZ303018)
• Distribuidor :	4004 (AAZ300972)
• Asiento :	AGM-2I (252816)
• Volante distribuidor :	9457 (94Z303025)
• Distintivo :	DT1-CN (252825)
• Floron + excentrica :	1326 (210660)



· Ducha de mano :	3713M (255597)
· Flexo de ducha :	1128C SC (208176)
· Rociador:	RM250 (255516)
· Columna de ducha:	DN130 (218427)



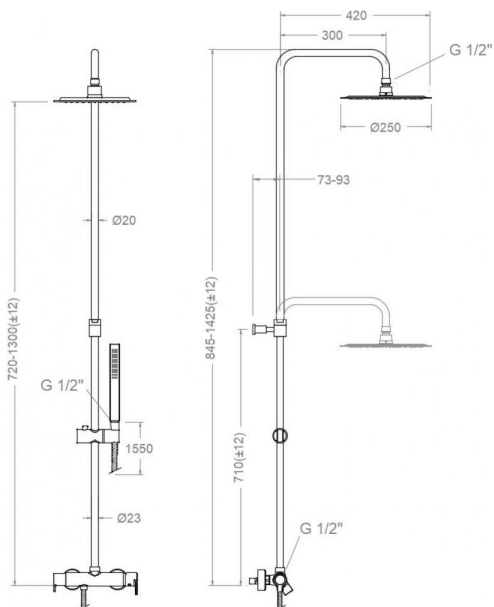


Blautherm, single lever shower telescopic column with round showerhead Ø250mm chromed
937402RM250

Collection: Blautherm
Finish: Chrome
Code: 94D303894
Location: Bath
Category: Shower

Technical characteristics

- Ceramic cartridge Ø35 mm.
- Diverter 2 ways without closure.
- Water saving system S2 through the handle opening in two phases.
- Flow rate at 3 bar: 12 l/min through hand shower outlet and 16 l/min through showerhead outlet.
- Thermal shock resistant and anti-Legionella chemical.
- Guarantee of 5 year for tapware and 3 years for accesories.
- Use pressure between 1-5 bar. Recomendated pressure 3 bar.
- Resists static pressure equal to or less than 10 bar and water hammer up to 25 bar.
- 3 bar acoustic level less than 20 dB.
- Comfort benefits of fidelity, sensibility and constancy in temperature selection.
- Recomendated temperature for hot water: 55°C. Maximum temperature of use: 65°C up to 1 hour at 90°C.
- Chromed surface: 15 microns thick of nickel and 0.3 microns thick of chrome.
- Termostop Black system for maximum water temperature limitation.



Tests

- Water tightness, flow rate, mechanical behavior under pressure, mechanical resistance, dimensional, acoustical and corrosion test according to european standards EN 817 and EN 248.

Composition and spare parts

- Handle: 9400-35 (261916)
- Temperature limiter ring: ALT350 (300062)
- Cartridge: 35100 (252204)
- Cartridge nut cover: 4980 (252834)
- Cartridge nut: TSC358 (AAZ303018)
- Ceramic diverter: 4004 (AAZ300972)
- Seat: AGM-2I (252816)
- Handle wheel: 9457 (94Z303025)
- Index: DT1-CN (252825)
- Escutcheon + Eccentric: 1326 (210660)
- Hand shower: 3713M (255597)



- Shower flexible hose: 1128C SC (208176)
- Shower head: RM250 (255516)
- Shower column: DN130 (218427)



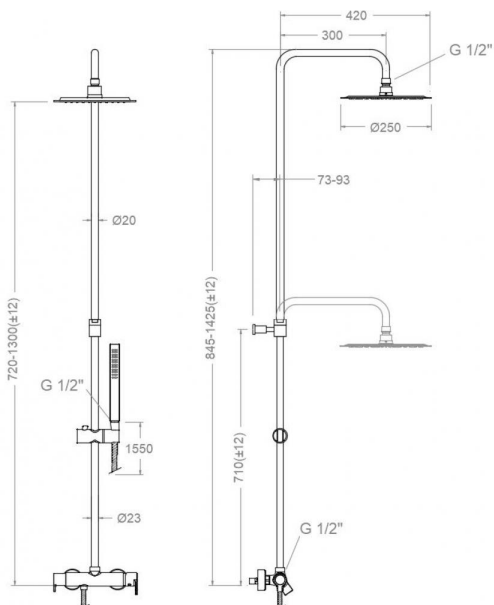


Blautherm, colonne de douche télescopique mitigeur chromée douche de tête métallique Ø250mm 937402RM250

Collection: Blautherm
Fini: Chrome
Code: 94D303894
Lieu: Bain
Catégorie: Douche

Caractéristiques techniques

- Cartouche céramique Ø35 mm.
- Distributeur 2 voies sans fermeture
- Système d'économie d'eau S2 à travers de l'ouverture de la manette en deux phases.
- Débit à 3 bar: 12 l/min en sortie douchette et 16 l/min en sortie douche de tête.
- Résistant au choc thermique et chimique anti-légionelle.
- Garantie de 5 ans en robinetterie et 3 ans en compléments.
- Pression d'utilisation entre 1-5 bar. Recommandée à 3 bar.
- Résiste pressions statiques égal ou inférieur à 10 bar et coups de bélier de 25 bar.
- Niveau acoustique à 3 bar: inférieur à 20 dB.
- Prestations de confort au niveau de fidélité, sensibilité et contance dans la sélection de la température.
- Température recommandée d'eau chaude 55°C. température maximum d'utilisation 65°C. maximum 1h à 90°C.
- Surface chromée: 15 microns d'épaisseur de nickel, 0.3 microns de chrome.
- Système Termostop Block de limitation de la température maximum d'eau chaude.



Essais

- Essais d'étanchéité, débit, comportement mécanique sous pression, résistance mécanique, dimensions, acoustique et corrosion, fait selon les exigences des Normes Européenne EN 817 et EN 248.

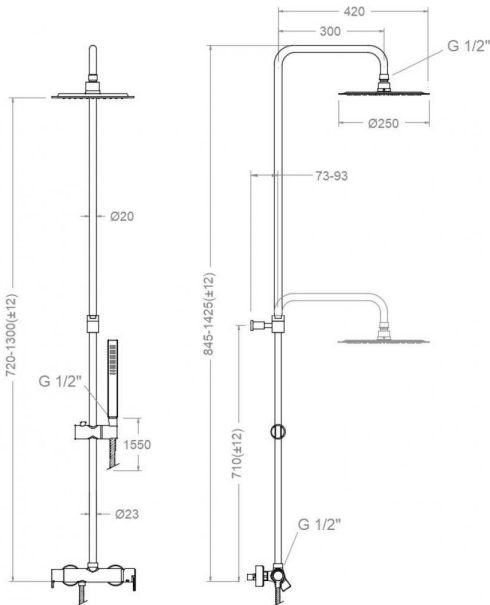
Composition et pièces de rechange

- Manette: 9400-35 (261916)
- Baigne limiteur de température: ALT350 (300062)
- Cartouche: 35100 (252204)
- Écrou de fixation cartouche: 4980 (252834)
- Écrou de cartouche: TSC358 (AAZ303018)
- Distributeur: 4004 (AAZ300972)
- Siège: AGM-2I (252816)
- Croisillon distributeur: 9457 (94Z303025)
- Index: DT1-CN (252825)
- Rosace + Excentrique: 1326 (210660)



- Douchette à main: 3713M (255597)
- Flexible de douche: 1128C SC (208176)
- Pomme de douche: RM250 (255516)
- Colonne de douche: DN130 (218427)





BLAUTHERM Einhebel-Brausebatterie mit integriertem Umsteller chrom, Teleskopstange, Metall-Regenbrause Ø250mm
937402RM250

Sammlung: Blautherm
Ausführung: Chrom
Code: 94D303894
Standort: Wannenfüll
Kategorie: Brausebatterie

Technische eigenschaften

- Keramik-Kartusche Ø35mm.
- 2-Wege-Umsteller ohne Schließung vom Durchfluss.
- Wassereinsparung S2, Öffnung über einen Zwischenanschlag.
- Durchfluss bei 3 bar: 12 l/min Ausgang Handbrause und 16 l/min Ausgang Regenbrause.
- Widerstandsfähigkeit bei Anti-Legionellen Temperaturschock.
- 5 Jahre Garantie auf Armaturen bei Herstellungsfehler und 3 Jahre auf Zubehör und Komponenten.
- Optimales Durchflussvolumen bei 3 bar. Wasserdruck zwischen 1 bis 5 bar.
- Druckdicht bei gleich oder unter 10 bar und Druckschläge bei 25 bar.
- Geräuschklasse I. Geräuschpegel bei 3 bar: unter 20 dB.
- Komfortleistungen von Sicherheit, Sensibilität und Konstanz bei der Temperatureauswahl.
- Heißwassertemperatur-Empfehlung von 55°C. Maximale Temperatur 65°C. Maximal 1 Stunde bei 90°C.
- Zweischichtverchromung: 15 Mikrometer Nickel, 0,3 Mikrometer Chrom.
- Thermostop Block-System zur Begrenzung der maximalen Warmwassertemperatur.

Qualitätsprüfung

- Dichtheits-, Durchfluss-, mechanisches Verhalten unter Druck, mechanische Widerstands-, Maß-, Geräusch- und Korrosionsprüfung, gemäß den europäischen Normen EN 817 und EN 248.

Ersatzteile-aufstellung

- Hebel: 9400-35 (261916)
- Temperaturbegrenzungsring: ALT350 (300062)
- Kartusche: 35100 (252204)
- Kartuschenringblende: 4980 (252834)
- Kartuschenmutter: TSC358 (AAZ303018)
- Umsteller 2/3 Wege: 4004 (AAZ300972)
- Befestigungssitz: AGM-2I (252816)
- Griff Umsteller: 9457 (94Z303025)
- Abdeckkappe: DT1-CN (252825)



- S-Anschluss + Zierblende: 1326 (210660)
- Handbrause: 3713M (255597)
- Brauseschlauch: 1128C SC (208176)
- Regenbrause: RM250 (255516)
- Brausestange für Regenbrauseset: DN130 (218427)



ramonsoler.

→ rsramonsoler.com