

ramonsoler.

→ Ficha Técnica
Data Sheet
Fiche Technique
Technisches Datenblatt

Hydrotherapy



Tubo telescópico níquel cepillado, Ø24mm para conjunto gran ducha DN130DNC

Colección: Hydrotherapy	Acabado: Níquel cepillado	Código: AAZ303888
Ubicación: Accesorios y recambios	Categoría: Ducha	

Características técnicas

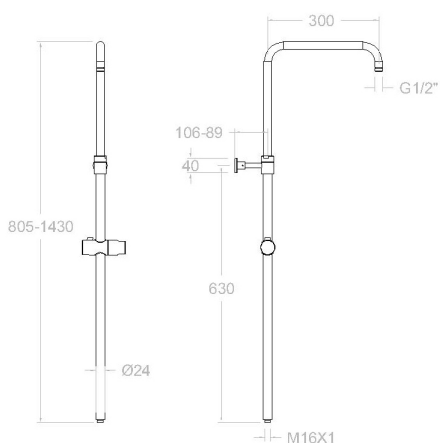
- Resistente al choque térmico y químico antilegionela.
- Garantía de 3 años en complementos.
- Presión de uso entre 1-5 bar. Recomendada 3 bar.
- Nivel acústico a 3 bar: inferior a 20 dB.
- Temperatura recomendada de agua caliente 55°C. Temperatura máxima de uso 65°C. Máximo 1h a 90°C.

Ensayos

- Ensayos de corrosión según las exigencias de la Norma Europea EN 248.

Composición y recambios

- Soporte de ducha : SD24NC (AAZ305836)
- Soporte fijación tubo: SFDN130DNC (AAZ306782)
- Soporte de pared: SFT24NC (AAZ308227)





Telescopic shower column Ø24mm, brushed nickel DN130DNC

Collection: Hydrotherapy	Finish: Brushed nickel	Code: AAZ303888
Location: Accessories & spare parts	Category: Shower parts	

Technical characteristics

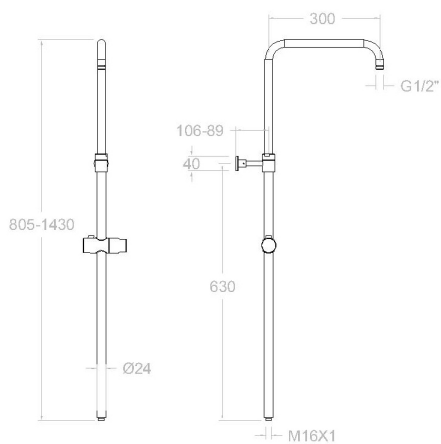
- Thermal shock resistant and anti-Legionella chemical.
- Guarantee of 3 years for accesories.
- Use pressure between 1-5 bar. Recomendad pressure 3 bar.
- 3 bar acoustic level less than 20 dB.
- Recomendad temperature for hot water: 55°C. Maximum temperature of use: 65°C up to 1 hour at 90°C.

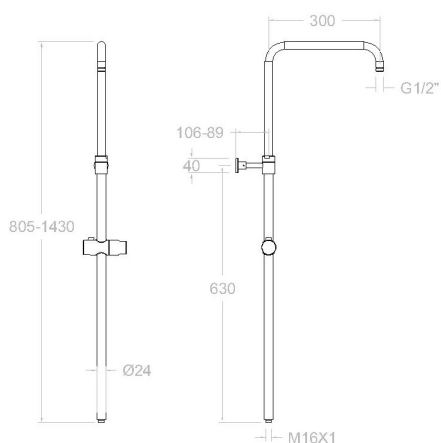
Tests

- Corrosion test according to european standard EN 248.

Composition and spare parts

- Shower support: SD24NC (AAZ305836)
- Tube fixing bracket: SFDN130DNC (AAZ306782)
- Wall bracket: SFT24NC (AAZ308227)





Tube télescopique nickel brossé, Ø24mm pour grand ensemble de douche DN130DNC

Collection: Hydrotherapy	Fini: Nickel brossé	Code: AAZ303888
Lieu: Accessoires & rechanges	Catégorie: Douche	

Caractéristiques techniques

- Résistant au choc thermique et chimique anti-légionelle.
- Garantie de 3 ans en compléments.
- Pression d'utilisation entre 1-5 bar. Recommandée à 3 bar.
- Niveau acoustique à 3 bar: inférieur à 20 dB.
- Température recommandée d'eau chaude 55°C. température maximum d'utilisation 65°C. maximum 1h à 90°C.

Essais

- Essais de corrosion selon les exigences de la Norme Européenne EN 248.

Composition et pièces de rechange

- Support de douche: SD24NC (AAZ305836)
- Support de fixation tube: SFDN130DNC (AAZ306782)
- Support mural: SFT24NC (AAZ308227)





DN130DNC TELESKOPSTANGE NICKEL GEBÜRSTET OHNE UMSTELLER Ø24 DN130DNC

Sammlung: Hydrotherapy
Ausführung: Gebürstete nickel
Code: AAZ303888

Standort: Zubehöre und ersatzteile
Kategorie: Brausebatterie

Technische eigenschaften

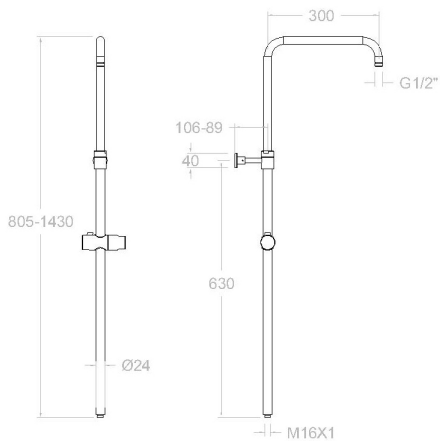
- Widerstandsfähigkeit bei Anti-Legionellen Temperaturschock.
- 3 Jahre Garantie auf Zubehör und Komponenten.
- Optimales Durchflussvolumen bei 3 bar. Wasserdruck zwischen 1 bis 5 bar.
- Geräuschklasse I. Geräuschpegel bei 3 bar: unter 20 dB.
- Heißwassertemperatur-Empfehlung von 55°C. Maximale Temperatur 65°C. Maximal 1 Stunde bei 90°C.

Qualitätsprüfung

- Korrosionsprüfung gemäß europäischer Norm EN 248.

Ersatzteile-aufstellung

- Brausehalter: SD24NC (AAZ305836)
- Brausestangenwandhalter: SFDN130DNC (AAZ306782)
- Wandhalterung: SFT24NC (AAZ308227)



ramonsoler.

→ rsramonsoler.com