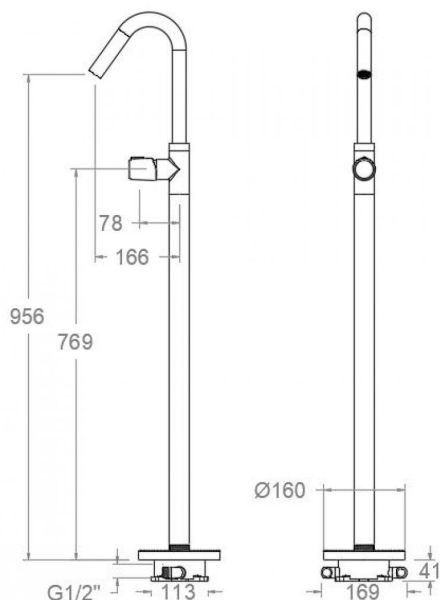


ramonsoler.

→ Ficha Técnica
Data Sheet
Fiche Technique
Technisches Datenblatt

Tzar



Tzar oro cepillado, monomando lavabo de columna 347602SOC

Colección: Tzar	Acabado: Oro cepillado	Código: 34A303865
Ubicación: Baño	Categoría: Lavabo	

Características técnicas

- Cartucho cerámico Ø35 mm.
- Caudal a 3 bar: 12 l/min.
- Resistente al choque térmico y químico antilegionela.
- Garantía de 5 años en grifería y 3 años en complementos.
- Presión de uso entre 1-5 bar. Recomendada 3 bar.
- Resiste presiones estáticas igual o inferior a 10 bar y golpes de ariete de 25 bar.
- Nivel acústico a 3 bar: inferior a 20 dB.
- Prestaciones de confort a nivel de fidelidad, sensibilidad y constancia en la selección de la temperatura.
- Temperatura recomendada de agua caliente 55°C. Temperatura máxima de uso 65°C. Máximo 1h a 90°C.

Ensayos

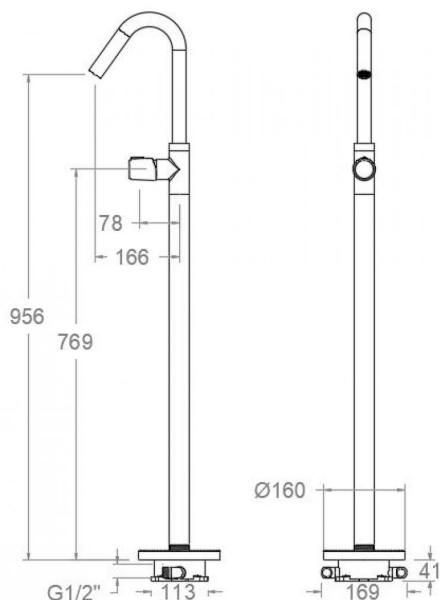
- Ensayos de estanquidad, caudal, comportamiento mecánico bajo presión, resistencia mecánica, dimensiones, acústica y corrosión, realizados según las exigencias de las Normas Europeas EN 817 y EN 248.

Composición y recambios

· Manecilla :	3400-350C (34Z303042)
· Cobertor tuerca cartucho :	COMC020C (AAZ305778)
· Cartucho :	35001-2 (AAZ305771)
· Base :	BEMC010C (AAZ305794)
· Cuerpo empotrado :	TECNOBOX02 (AAZ305292)
· Caño :	C7602ROC (AAZ305755)
· Aireador :	1612 (AAZ305743)
· Conexión rígida:	CRMC01 (AAZ305788)

Observaciones





Tzar brushed gold, washbasin column 347602SOC

Collection:	Finish:	Code:
Tzar	Brushed gold	34A303865
Location:	Category:	
Bath	Washbasin	

Technical characteristics

- Ceramic cartridge Ø35 mm.
- Flow rate at 3 bar: 12 l/min.
- Thermal shock resistant and anti-Legionella chemical.
- Guarantee of 5 year for tapware and 3 years for accesories.
- Use pressure between 1-5 bar. Recomendated pressure 3 bar.
- Resists static pressure equal to or less than 10 bar and water hammer up to 25 bar.
- 3 bar acoustic level less than 20 dB.
- Comfort benefits of fidelity, sensibility and constancy in temperature selection.
- Recomendated temperature for hot water: 55°C. Maximum temperature of use: 65°C up to 1 hour at 90°C.

Tests

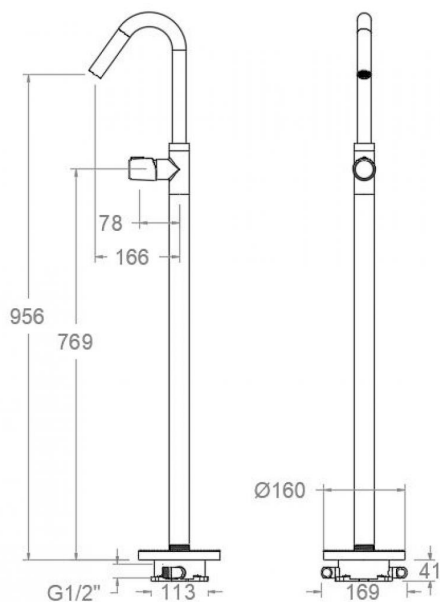
- Water tightness, flow rate, mechanical behavior under pressure, mechanical resistance, dimensional, acoustical and corrosion test according to european standards EN 817 and EN 248.

Composition and spare parts

- Handle: 3400-350C (34Z303042)
- Cartridge nut cover: COMC020C (AAZ305778)
- Cartidge: 35001-2 (AAZ305771)
- Base: BEMC010C (AAZ305794)
- Concealed body: TECNOBOX02 (AAZ305292)
- Spout: C7602ROC (AAZ305755)
- Aerator: 1612 (AAZ305743)
- Rigid connection spout: CRMC01 (AAZ305788)

Observations





Tzar or brossé, monocommande lavabo de colonne 347602SOC

Collection:	Fini:	Code:
Tzar	Or brossé	34A303865
Lieu:	Catégorie:	
Bain	Lavabo	

Caractéristiques techniques

- Cartouche céramique Ø35 mm.
- Débit à 3 bar: 12 l/min.
- Résistant au choc thermique et chimique anti-légionelle.
- Garantie de 5 ans en robinetterie et 3 ans en compléments.
- Pression d'utilisation entre 1-5 bar. Recommandée à 3 bar.
- Résiste pressions statiques égal ou inférieur à 10 bar et coups de bélier de 25 bar.
- Niveau acoustique à 3 bar: inférieur à 20 dB.
- Prestations de confort au niveau de fidélité, sensibilité et contance dans la sélection de la température.
- Température recommandée d'eau chaude 55°C. température maximum d'utilisation 65°C. maximum 1h à 90°C.

Essais

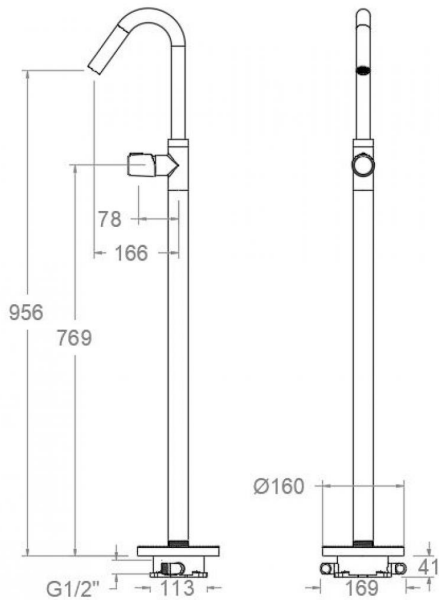
- Essais d'étanchéité, débit, comportement mécanique sous pression, résistance mécanique, dimensions, acoustique et corrosion, fait selon les exigences des Normes Européenne EN 817 et EN 248.

Composition et pièces de rechange

· Manette:	3400-350C (34Z303042)
· Écrou de fixation cartouche:	COMC020C (AAZ305778)
· Cartouche:	35001-2 (AAZ305771)
· Base:	BEMC010C (AAZ305794)
· Corp encastré:	TECNOBOX02 (AAZ305292)
· Bec:	C7602ROC (AAZ305755)
· Aérateur:	1612 (AAZ305743)
· Raccord rigide pour bec:	CRMC01 (AAZ305788)

Observations





TZAR Waschtisch-Einhebelmischer-Standsäule gold
gebrüstet
347602SOC

Sammlung: Tzar
Ausführung: Gebürstete gold
Code: 34A303865
Standort: Wannenfüll
Kategorie: Waschtisch

Technische eigenschaften

- Keramik-Kartusche Ø35mm.
- Durchfluss bei 3 bar: 12 l/min.
- Widerstandsfähigkeit bei Anti-Legionellen Temperaturschock.
- 5 Jahre Garantie auf Armaturen bei Herstellungsfehler und 3 Jahre auf Zubehör und Komponenten.
- Optimales Durchflussvolumen bei 3 bar. Wasserdruck zwischen 1 bis 5 bar.
- Druckdicht bei gleich oder unter 10 bar und Druckschläge bei 25 bar.
- Geräuschklasse I. Geräuschpegel bei 3 bar: unter 20 dB.
- Komfortleistungen von Sicherheit, Sensibilität und Konstanz bei der Temperatureauswahl.
- Heißwassertemperatur-Empfehlung von 55°C. Maximale Temperatur 65°C. Maximal 1 Stunde bei 90°C.

Qualitätsprüfung

- Dichtheits-, Durchfluss-, mechanisches Verhalten unter Druck, mechanische Widerstands-, Maß-, Geräusch- und Korrosionsprüfung, gemäß den europäischen Normen EN 817 und EN 248.

Ersatzteile-aufstellung

- Hebel: 3400-350C (34Z303042)
- Kartuschenringblende: COMC020C (AAZ305778)
- Kartusche: 35001-2 (AAZ305771)
- Sockel: BEMC010C (AAZ305794)
- Unterputz-Einbaukörper: TECNOBOX02 (AAZ305292)
- Auslauf: C7602ROC (AAZ305755)
- Luftsprudler: 1612 (AAZ305743)
- Starrer Anschluss für Auslauf: CRMC01 (AAZ305788)

Bemerkungen



ramonsoler.

→ rsramonsoler.com