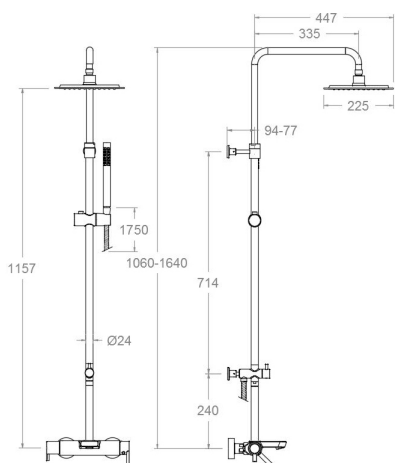


# ramonsoler.

→ Ficha Técnica  
Data Sheet  
Fiche Technique  
Technisches Datenblatt

Drako



**Drako, columna de baño-ducha telescópica termostática rociadorcuadrado 225mm cromado**

**335602RPK225**

|                            |                             |                             |
|----------------------------|-----------------------------|-----------------------------|
| <b>Colección:</b><br>Drako | <b>Acabado:</b><br>Cromo    | <b>Código:</b><br>33C303804 |
| <b>Ubicación:</b><br>Baño  | <b>Categoría:</b><br>Bañera |                             |

## Características técnicas

- Cartucho Termostático  $\varnothing 34$ .
- Caudal a 3 bar: Salida baño 19 l/min, 12 l/min en salida teleducha y 16 l/min en salida rociador.
- Resistente al choque térmico y químico antilegionela.
- Garantía de 5 años en grifería y 3 años en complementos.
- Presión de uso entre 1-5 bar. Recomendada 3 bar.
- Resiste presiones estáticas igual o inferior a 10 bar y golpes de ariete de 25 bar.
- Nivel acústico a 3 bar: inferior a 20 dB.
- Prestaciones de confort a nivel de fidelidad, sensibilidad y constancia en la selección de la temperatura.
- Temperatura recomendada de uso de 15°C a 55°C. Temperatura máxima de uso 65°C. Máximo 1h a 90°C
- Instalación mínima recomendada con calentadores a gas o eléctricos a partir de 10 litros y una potencia de 18 Kw.
- Rápida respuesta a variaciones de temperatura. Tiempo máximo 1 segundo.
- Cartucho termostático con Sistema Hot Block de seguridad antiquemaduras.
- Sistema Termostop de bloqueo de la temperatura a 38°.
- Superficie cromada: 15 micras de espesor de níquel, 0.3 micras de cromo.
- Sistema Cooltouch que mantiene las griferías frías-templadas al tacto.

## Ensayos

- Ensayos de estanquidad, caudal, comportamiento mecánico bajo presión, resistencia mecánica, dimensiones, acústica y corrosión, realizados según las exigencias de las Normas Europeas EN 1111 y EN 248.

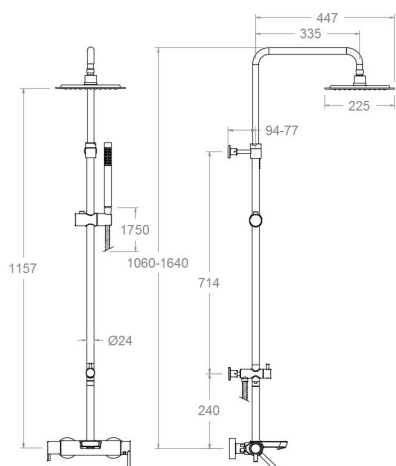
## Composición y recambios

|                          |                        |
|--------------------------|------------------------|
| • Volante Tem.:          | 3351I (261921)         |
| • Volante caudal:        | 335100 (33Z300965)     |
| • Tapa del volante :     | 3761 (201129)          |
| • Cartucho termostático: | 1701T (261919)         |
| • Tuerca cartucho :      | TSC354 (261914)        |
| • Valvula antiretorno :  | ARD15 (181680)         |
| • Ducha de mano :        | 3713P (196674)         |
| • Soporte de pared:      | SFT24IDP16 (AAZ302868) |
| • Inversor :             | IDP16 (AAZ301686)      |
| • Flexo de ducha :       | 2471C (99Z305989)      |
| • Rociador:              | RPK225 (255570)        |
| • Columna de ducha:      | DN130D (AAZ302627)     |



- Tubo: T18 (AAZ301685)
- Anillo limitador de temperatura: ALT5 (261920)





**Drako, Thermostatic Telescopic Shower column , Square ABS headshower 225mm**

**335602RPK225**

|                             |                             |                           |
|-----------------------------|-----------------------------|---------------------------|
| <b>Collection:</b><br>Drako | <b>Finish:</b><br>Chrome    | <b>Code:</b><br>33C303804 |
| <b>Location:</b><br>Bath    | <b>Category:</b><br>Bathtub |                           |

### Technical characteristics

- Thermostatic cartridge Ø34.
- Flow rate at 3 bar: 19 l/min through bath outlet, 12 l/min through hand shower outlet and 16 l/min through showerhead outlet.
- Thermal shock resistant and anti-Legionella chemical.
- Guarantee of 5 year for tapware and 3 years for accessories.
- Use pressure between 1-5 bar. Recommended pressure 3 bar.
- Resists static pressure equal to or less than 10 bar and water hammer up to 25 bar.
- 3 bar acoustic level less than 20 dB.
- Comfort benefits of fidelity, sensibility and constancy in temperature selection.
- Recommended temperature of use from 15°C to 55°C. Maximum use temperature 65°C. Maximum 1h at 90°C
- Minimum installation required with gas or electrical water heaters from 10 liters with 18 Kw of power.
- Quick response to temperature variations. Maximum time of 1 second.
- Thermostatic cartridge with Hot Block system for anti burn safety.
- Termostop system for blocking temperature at 38°C.
- Chromed surface: 15 microns thick of nickel and 0.3 microns thick of chrome.
- Cooltouch system that maintains the tapware cold-temperate to the touch.

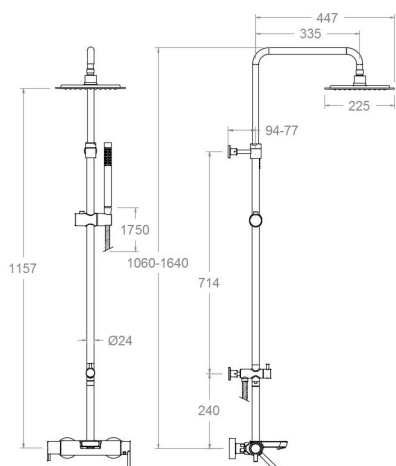
### Tests

- Water tightness, flow rate, mechanical behavior under pressure, mechanical resistance, dimensional, acoustical and corrosion test according to european standards EN 1111 and EN 248.

### Composition and spare parts

- |                             |                        |
|-----------------------------|------------------------|
| • Handle wheel temperature: | 3351I (261921)         |
| • Handle wheel flow:        | 335100 (33Z300965)     |
| • Handle wheel cover:       | 3761 (201129)          |
| • Thermostatic cartridge:   | 1701T (261919)         |
| • Cartridge nut:            | TSC354 (261914)        |
| • Check valve:              | ARD15 (181680)         |
| • Hand shower:              | 3713P (196674)         |
| • Wall bracket:             | SFT24IDP16 (AAZ302868) |
| • Diverter valve:           | IDP16 (AAZ301686)      |
| • Shower flexible hose:     | 2471C (99Z305989)      |
| • Shower head:              | RPK225 (255570)        |
| • Shower column:            | DN130D (AAZ302627)     |
| • Tube:                     | T18 (AAZ301685)        |
| • Temperature limiter ring: | ALT5 (261920)          |





## Drako, colonne bain-douche thermostatique télescopique pomme carrée 225mm chrome

335602RPK225

|                             |                                |                           |
|-----------------------------|--------------------------------|---------------------------|
| <b>Collection:</b><br>Drako | <b>Finition:</b><br>Chrome     | <b>Code:</b><br>33C303804 |
| <b>Lieu:</b><br>Bain        | <b>Catégorie:</b><br>Baignoire |                           |

### Caractéristiques techniques

- Cartouche Thermostatique  $\varnothing 34$ .
- Débit à 3 bar: sortie bain 19 l/min, 12 l/min en sortie douchette et 16 l/min en sortie douche de tête.
- Résiste au choc thermique et chimique anti-légionelle.
- Garantie de 5 ans en robinetterie et 3 ans en compléments.
- Pression d'utilisation entre 1-5 bar. Recommandée à 3 bar.
- Résiste aux pressions statiques égales ou inférieures à 10 bar et aux coups de bélier de 25 bar.
- Niveau acoustique à 3 bar: inférieur à 20 dB.
- Prestations de confort au niveau de fidélité, sensibilité et contance dans la sélection de la température.
- Température d'utilisation recommandée de 15°C à 55°C. Température maximale d'utilisation 65°C. Maximum 1h à 90°C
- Installation minimum recommandée avec Chauffe-eau à gaz ou électrique à partir de 10 litres et une puissance de 18 Kw.
- Rapide réponse à variations de température. Temps maximum 1 seconde.
- Cartouche Thermostatique avec système Hot Block de sécurité anti-brullure.
- Système Termostop de blocage de la température à 38°.
- Surface chromée: 15 microns d'épaisseur de nickel, 0.3 microns de chrome.
- Système Cooltouch qui garde la robinetterie froids-chaudes au toucher.

### Essais

- Essais d'étanchéité, débit, comportement mécanique sous pression, résistance mécanique, dimentions, acoustique et corrosion, fait selon les exigences des Normes Européenne EN 1111 et EN 248.

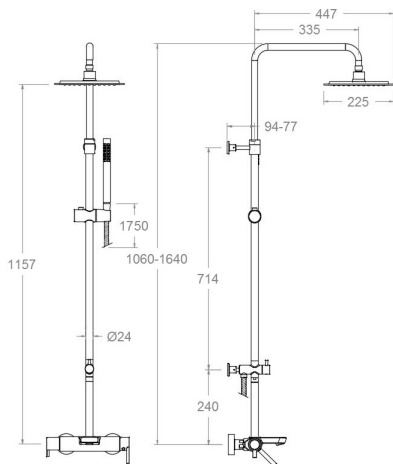
### Composition et pièces de rechange

- |                              |                        |
|------------------------------|------------------------|
| • Croisillon de température: | 3351I (261921)         |
| • Croisillon de débit:       | 335100 (33Z300965)     |
| • Enjoliveur du croisillon:  | 3761 (201129)          |
| • Cartouche thermostatique:  | 1701T (261919)         |
| • Écrou de cartouche:        | TSC354 (261914)        |
| • Clapet anti-retour:        | ARD15 (181680)         |
| • Douchette à main:          | 3713P (196674)         |
| • Support mural:             | SFT24IDP16 (AAZ302868) |
| • Inverseur:                 | IDP16 (AAZ301686)      |
| • Flexible de douche:        | 2471C (99Z305989)      |
| • Pomme de douche:           | RPK225 (255570)        |
| • Colonne de douche:         | DN130D (AAZ302627)     |



- Tube: T18 (AAZ301685)
- Bagne limiteur de température: ALT5 (261920)





## DRAKO Thermostat Wannenfäll- und Brausebatterie mit Teleskopstange, Regenbrause 225x225mm (ABS), chrom 335602RPK225

|                                |                                 |                           |
|--------------------------------|---------------------------------|---------------------------|
| <b>Sammlung:</b><br>Drako      | <b>Ausführung:</b><br>Chrom     | <b>Code:</b><br>33C303804 |
| <b>Standort:</b><br>Wannenfüll | <b>Kategorie:</b><br>Wannenfüll |                           |

### Technische eigenschaften

- Thermostat-Kartusche Ø34mm.
- Durchfluss bei 3 bar: 19 l/min Ausgang Wanne, 12 l/min Ausgang Handbrause und 16 l/min Ausgang Regenbrause.
- Widerstandsfähigkeit bei Anti-Legionellen Temperaturschock.
- 5 Jahre Garantie auf Armaturen bei Herstellungsfehler und 3 Jahre auf Zubehör und Komponenten.
- Optimales Durchflussvolumen bei 3 bar. Wasserdruck zwischen 1 bis 5 bar.
- Druckdicht bei gleich oder unter 10 bar und Druckschläge bei 25 bar.
- Geräuschklasse I. Geräuschpegel bei 3 bar: unter 20 dB.
- Komfortleistungen von Sicherheit, Sensibilität und Konstanz bei der Temperatúrauswahl.
- Temperatur-Empfehlung von 15-55°C. Maximale Temperatur 65°C. Maximal 1 Stunde bei 90°C
- Gas- oder Elektro-Durchlauferhitzer von mindestens 10 Liter sowie 18 kW (Elektro) und 250 Kcal/min (Gas) Leistung erforderlich.
- Schnelle Reaktion, in weniger als 1 Sekunde, bei Temperatur- und Durchflussschwankungen.
- Thermostatkartusche mit Hotblock-Verbrühschutz-System.
- Thermostop-System mit Temperatursperre bei 38°C.
- Zweischichtverchromung: 15 Mikrometer Nickel, 0,3 Mikrometer Chrom.
- Cooltouch, ein System das einen angenehmen warmen Takt beim Berühren der Oberfläche der Thermostatarmaturen gewährleistet.

### Qualitätsprüfung

- Dichtheits-, Durchfluss-, mechanisches Verhalten unter Druck, mechanische Widerstands-, Maß-, Geräusch- und Korrosionsprüfung, gemäß den europäischen Normen EN 1111 und EN 248.

### Ersatzteile-aufstellung

- Griff Temperatur: 3351I (261921)
- Griff Durchfluss: 335100 (33Z300965)
- Griff-Abdeckkappe: 3761 (201129)
- Thermostatkartusche: 1701T (261919)
- Kartuschenmutter: TSC354 (261914)
- Rückflussverhinderungsventil: ARD15 (181680)
- Handbrause: 3713P (196674)
- Wandhalterung: SFT24IDP16 (AAZ302868)
- Umsteller: IDP16 (AAZ301686)
- Brauseschlauch: 2471C (99Z305989)
- Regenbrause: RPK225 (255570)
- Brausestange für Regenbrauseset: DN130D (AAZ302627)



- Rohr: T18 (AAZ301685)
- Temperaturbegrenzungsring: ALT5 (261920)





**ramonsoler.**

→ [rsramonsoler.com](https://rsramonsoler.com)