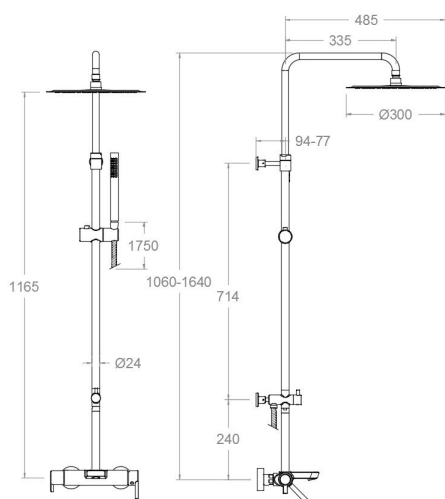


ramonsoler.

→ Ficha Técnica
Data Sheet
Fiche Technique
Technisches Datenblatt

Drako



Drako, columna de baño-ducha telescópica termostática rociador metálico Ø300mm cromado 335602RM300

Colección: Drako	Acabado: Cromo	Código: 33C303801
Ubicación: Baño	Categoría: Bañera	

Características técnicas

- Cartucho Termostático Ø34.
- Distribuidor 2 vías con cierre
- Caudal a 3 bar: Salida baño 19 l/min, 12 l/min en salida teleducha y 16 l/min en salida rociador.
- Resistente al choque térmico y químico antilegionela.
- Garantía de 5 años en grifería y 3 años en complementos.
- Presión de uso entre 1-5 bar. Recomendada 3 bar.
- Resiste presiones estáticas igual o inferior a 10 bar y golpes de ariete de 25 bar.
- Nivel acústico a 3 bar: inferior a 20 dB.
- Prestaciones de confort a nivel de fidelidad, sensibilidad y constancia en la selección de la temperatura.
- Temperatura recomendada de agua caliente 55°C. Temperatura máxima de uso 65°C. Máximo 1h a 90°C.
- Instalación mínima recomendada con calentadores a gas o eléctricos a partir de 10 litros y una potencia de 18 Kw.
- Rápida respuesta a variaciones de temperatura. Tiempo máximo 1 segundo.
- Cartucho termostático con Sistema Hot Block de seguridad antiquemaduras.
- Sistema Termostop de bloqueo de la temperatura a 38°.
- Superficie cromada: 15 micras de espesor de níquel, 0.3 micras de cromo.

Ensayos

- Ensayos de estanquidad, caudal, comportamiento mecánico bajo presión, resistencia mecánica, dimensiones, acústica y corrosión, realizados según las exigencias de las Normas Europeas EN 1111 y EN 248.

Composición y recambios

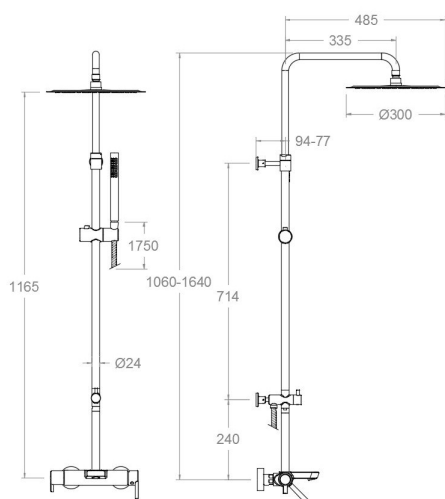
• Volante Tem.:	3351I (261921)
• Volante caudal:	335100 (33Z300965)
• Tapa del volante :	3761 (201129)
• Cartucho termostático:	1701T (261919)
• Ducha de mano :	3713M (255597)
• Soporte de ducha :	SD24 (AAZ301690)
• Soporte de pared:	SFT24 (AAZ301688)
• Inversor :	IDP16 (AAZ301686)



- Flexo de ducha : 2471C (99Z305989)
- Rociador: RM300 (255525)
- Columna de ducha: T100D (AAZ301684)
- Tubo: T18 (AAZ301685)
- Anillo limitador de temperatura: ALT5 (261920)

Observaciones





**Drako, Thermostatic Telescopic Shower column , chrome
Metallic headshower 300mm
335602RM300**

Collection: Drako	Finish: Chrome	Code: 33C303801
Location: Bath	Category: Bathtub	

Technical characteristics

- Thermostatic cartridge Ø34.
- Diverter 2 ways with closure.
- Flow rate at 3 bar: 19 l/min through bath outlet, 12 l/min through hand shower outlet and 16 l/min through showerhead outlet.
- Thermal shock resistant and anti-Legionella chemical.
- Guarantee of 5 year for tapware and 3 years for accesories.
- Use pressure between 1-5 bar. Recomendated pressure 3 bar.
- Resists static pressure equal to or less than 10 bar and water hammer up to 25 bar.
- 3 bar acoustic level less than 20 dB.
- Comfort benefits of fidelity, sensibility and constancy in temperature selection.
- Recomendated temperature for hot water: 55°C. Maximum temperature of use: 65°C up to 1 hour at 90°C.
- Minimum installation required with gas or electrical water heaters from 10 liters with 18 Kw of power.
- Quick response to temperature variations. Maximum time of 1 second.
- Thermostatic cartridge with Hot Block system for anti burn safety.
- Termostop system for blocking temperature at 38°C.
- Chromed surface: 15 microns thick of nickel and 0.3 microns thick of chrome.

Tests

- Water tightness, flow rate, mechanical behavior under pressure, mechanical resistance, dimensional, acoustical and corrosion test according to european standards EN 1111 and EN 248.

Composition and spare parts

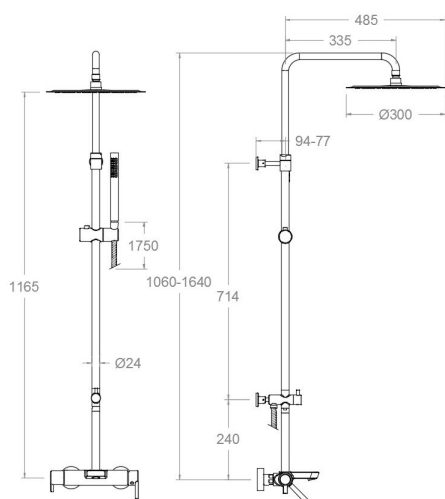
- | | |
|-----------------------------|--------------------|
| • Handle wheel temperature: | 3351I (261921) |
| • Handle wheel flow: | 335100 (33Z300965) |
| • Handle wheel cover: | 3761 (201129) |
| • Thermostatic cartridge: | 1701T (261919) |
| • Hand shower: | 3713M (255597) |
| • Shower support: | SD24 (AAZ301690) |
| • Wall bracket: | SFT24 (AAZ301688) |
| • Diverter valve: | IDP16 (AAZ301686) |
| • Shower flexible hose: | 2471C (99Z305989) |



- Shower head: RM300 (255525)
- Shower column: T100D (AAZ301684)
- Tube: T18 (AAZ301685)
- Temperature limiter ring: ALT5 (261920)

Observations





Drako, colonne bain-douche thermostatique télescopique pomme métallique Ø300mm chrome 335602RM300

Collection: Drako	Fini: Chrome	Code: 33C303801
Lieu: Bain	Catégorie: Baignoire	

Caractéristiques techniques

- Cartouche Thermostatique ø34.
- Distributeur 2 voies avec fermeture
- Débit à 3 bar: sortie bain 19 l/min, 12 l/min en sortie douchette et 16 l/min en sortie douche de tête.
- Résistant au choc thermique et chimique anti-légionelle.
- Garantie de 5 ans en robinetterie et 3 ans en compléments.
- Pression d'utilisation entre 1-5 bar. Recommandée à 3 bar.
- Résiste pressions statiques égal ou inférieur à 10 bar et coups de bélier de 25 bar.
- Niveau acoustique à 3 bar: inférieur à 20 dB.
- Prestations de confort au niveau de fidélité, sensibilité et contance dans la sélection de la température.
- Température recommandée d'eau chaude 55°C. température maximum d'utilisation 65°C. maximum 1h à 90°C.
- Installation minimum recommandée avec Chauffe-eau à gaz ou électrique à partir de 10 litres et une puissance de 18 Kw.
- Rapide réponse à variations de température. Temps maximum 1 seconde.
- Cartouche Thermostatique avec système Hot Block de sécurité anti-brullure.
- Système Termostop de blocage de la température à 38°.
- Surface chromée: 15 microns d'épaisseur de nickel, 0,3 microns de chrome.

Essais

- Essais d'étanchéité, débit, comportement mécanique sous pression, résistance mécanique, dimentions, acoustique et corrosion, fait selon les exigences des Normes Européenne EN 1111 et EN 248.

Composition et pièces de rechange

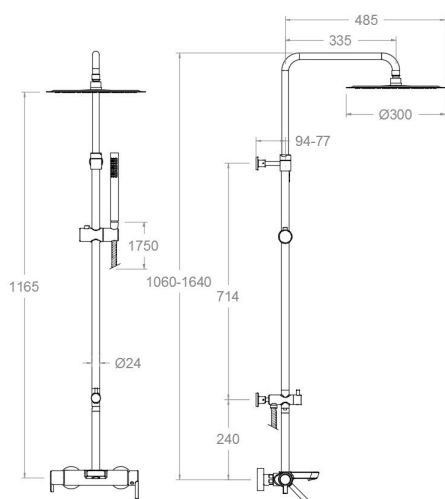
- Croisillon de température: 3351I (261921)
- Croisillon de débit: 335100 (33Z300965)
- Enjoliveur du croisillon: 3761 (201129)
- Cartouche thermostatique: 1701T (261919)
- Douchette à main: 3713M (255597)
- Support de douche: SD24 (AAZ301690)
- Support mural: SFT24 (AAZ301688)
- Inverseur: IDP16 (AAZ301686)



- Flexible de douche: 2471C (99Z305989)
- Pomme de douche: RM300 (255525)
- Colonne de douche: T100D (AAZ301684)
- Tube: T18 (AAZ301685)
- Baignoire limiteur de température: ALT5 (261920)

Observations





335602 RM300 CHROM REGENBRAUSESET WANNE (334612S+DN130D+T18+IDP16+RM300+3713M+2471C) DRAKO 335602RM300

Sammlung: Drako	Ausführung: Chrom	Code: 33C303801
Standort: Wannenfüll	Kategorie: Wannenfüll	

Technische eigenschaften

- Thermostat-Kartusche Ø34mm.
- 2-Wege-Umsteller inkl. Schließung vom Durchfluss.
- Durchfluss bei 3 bar: 19 l/min Ausgang Wanne, 12 l/min Ausgang Handbrause und 16 l/min Ausgang Regenbrause.
- Widerstandsfähigkeit bei Anti-Legionellen Temperaturschock.
- 5 Jahre Garantie auf Armaturen bei Herstellungsfehler und 3 Jahre auf Zubehör und Komponenten.
- Optimales Durchflussvolumen bei 3 bar. Wasserdruck zwischen 1 bis 5 bar.
- Druckdicht bei gleich oder unter 10 bar und Druckschläge bei 25 bar.
- Geräuschklasse I. Geräuschpegel bei 3 bar: unter 20 dB.
- Komfortleistungen von Sicherheit, Sensibilität und Konstanz bei der Temperatúrauswahl.
- Heißwassertemperatur-Empfehlung von 55°C. Maximale Temperatur 65°C. Maximal 1 Stunde bei 90°C.
- Gas- oder Elektro-Durchlauferhitzer von mindestens 10 Liter sowie 18 kW (Elektro) und 250 Kcal/min (Gas) Leistung erforderlich.
- Schnelle Reaktion, in weniger als 1 Sekunde, bei Temperatur- und Durchflussschwankungen.
- Thermostatkartusche mit Hotblock-Verbrühschutz-System.
- Thermostop-System mit Temperatursperre bei 38°C.
- Zweischichtverchromung: 15 Mikrometer Nickel, 0,3 Mikrometer Chrom.

Qualitätsprüfung

- Dichtheits-, Durchfluss-, mechanisches Verhalten unter Druck, mechanische Widerstands-, Maß-, Geräusch- und Korrosionsprüfung, gemäß den europäischen Normen EN 1111 und EN 248.

Ersatzteile-aufstellung

- | | |
|------------------------|--------------------|
| • Griff Temperatur: | 33511 (261921) |
| • Griff Durchfluss: | 335100 (33Z300965) |
| • Griff-Abdeckkappe: | 3761 (201129) |
| • Thermostatkartusche: | 1701T (261919) |
| • Handbrause: | 3713M (255597) |
| • Brausehalter: | SD24 (AAZ301690) |
| • Wandhalterung: | SFT24 (AAZ301688) |



- Umsteller: IDP16 (AAZ301686)
- Brauseschlauch: 2471C (99Z305989)
- Regenbrause: RM300 (255525)
- Brausestange für Regenbrauseset: T100D (AAZ301684)
- Rohr: T18 (AAZ301685)
- Temperaturbegrenzungsring: ALT5 (261920)

Bemerkungen



ramonsoler.

→ rsramonsoler.com