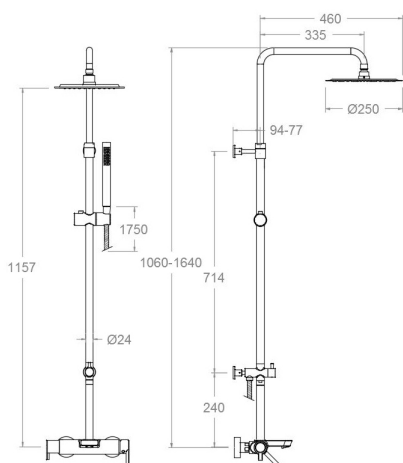


ramonsoler.

→ Ficha Técnica
Data Sheet
Fiche Technique
Technisches Datenblatt

Drako



**Drako, columna de baño-ducha telescópica monomando rociador metálico Ø250mm cromado
335502RM250**

Colección: Drako	Acabado: Cromo	Código: 33C303794
Ubicación: Baño	Categoría: Bañera	

Características técnicas

- Cartucho cerámico Ø35 mm.
- Sistema de ahorro de agua S2 mediante la apertura de la manecilla en dos fases.
- Caudal a 3 bar: Salida baño 20 l/min, 12 l/min en salida teleducha y 16 l/min en salida rociador.
- Resistente al choque térmico y químico antilegionela.
- Garantía de 5 años en grifería y 3 años en complementos.
- Presión de uso entre 1-5 bar. Recomendada 3 bar.
- Resiste presiones estáticas igual o inferior a 10 bar y golpes de ariete de 25 bar.
- Nivel acústico a 3 bar: inferior a 20 dB.
- Prestaciones de confort a nivel de fidelidad, sensibilidad y constancia en la selección de la temperatura.
- Temperatura recomendada de agua caliente 55°C. Temperatura máxima de uso 65°C. Máximo 1h a 90°C.
- Superficie cromada: 15 micras de espesor de níquel, 0.3 micras de cromo.
- Sistema Termostop Block de limitación de la temperatura máxima del agua caliente.

Ensayos

- Ensayos de estanquidad, caudal, comportamiento mecánico bajo presión, resistencia mecánica, dimensiones, acústica y corrosión, realizados según las exigencias de las Normas Europeas EN 817 y EN 248.

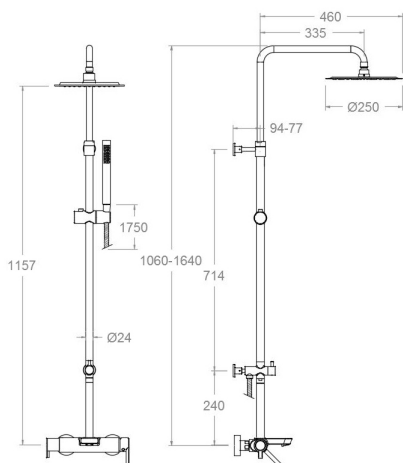
Composición y recambios

• Manecilla :	3300-35 (33Z300885)
• Cartucho :	35100 (252204)
• Tuerca cartucho :	TSC351 (250863)
• Distribuidor :	4004 (AAZ300972)
• Inversor :	IDP16 (AAZ301686)
• Volante distribuidor :	335100 (33Z300965)
• Ducha de mano :	3713M (255597)
• Flexo de ducha :	2471C (99Z305989)
• Rociador:	RM250 (255516)
• Columna de ducha:	DN130D (AAZ302627)
• Tubo:	T18 (AAZ301685)



Observaciones





**Drako, Single lever telescopic Shower column , Metallic headshower 250mm
335502RM250**

Collection: Drako	Finish: Chrome	Code: 33C303794
Location: Bath	Category: Bathtub	

Technical characteristics

- Ceramic cartridge Ø35 mm.
- Water saving system S2 through the handle opening in two phases.
- Flow rate at 3 bar: 20 l/min through bath outlet, 12 l/min through hand shower outlet and 16 l/min through showerhead outlet.
- Thermal shock resistant and anti-Legionella chemical.
- Guarantee of 5 year for tapware and 3 years for accesories.
- Use pressure between 1-5 bar. Recomendated pressure 3 bar.
- Resists static pressure equal to or less than 10 bar and water hammer up to 25 bar.
- 3 bar acoustic level less than 20 dB.
- Comfort benefits of fidelity, sensibility and constancy in temperature selection.
- Recomendated temperature for hot water: 55°C. Maximum temperature of use: 65°C up to 1 hour at 90°C.
- Chromed surface: 15 microns thick of nickel and 0.3 microns thick of chrome.
- Termostop Black system for maximum water temperature limitation.

Tests

- Water tightness, flow rate, mechanical behavior under pressure, mechanical resistance, dimensional, acoustical and corrosion test according to european standards EN 817 and EN 248.

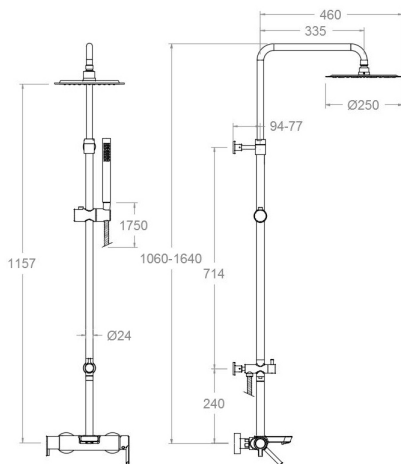
Composition and spare parts

- | | |
|-------------------------|---------------------|
| • Handle: | 3300-35 (33Z300885) |
| • Cartridge: | 35100 (252204) |
| • Cartridge nut: | TSC351 (250863) |
| • Ceramic diverter: | 4004 (AAZ300972) |
| • Diverter valve: | IDP16 (AAZ301686) |
| • Handle wheel: | 335100 (33Z300965) |
| • Hand shower: | 3713M (255597) |
| • Shower flexible hose: | 2471C (99Z305989) |
| • Shower head: | RM250 (255516) |
| • Shower column: | DN130D (AAZ302627) |
| • Tube: | T18 (AAZ301685) |



Observations





Drako, colonne bain-douche télescopique monocommande métallique pomme Ø250mm chrome 335502RM250

Collection:	Fini:	Code:
Drako	Chrome	33C303794
Lieu:	Catégorie:	
Bain	Baignoire	

Caractéristiques techniques

- Cartouche céramique Ø35 mm.
- Système d'économie d'eau S2 à travers de l'ouverture de la manette en deux phases.
- Débit à 3 bar: sortie bain 20 l/min, 12 l/min en sortie douchette et 16 l/min en sortie douche de tête.
- Résistant au choc thermique et chimique anti-légionelle.
- Garantie de 5 ans en robinetterie et 3 ans en compléments.
- Pression d'utilisation entre 1-5 bar. Recommandée à 3 bar.
- Résiste pressions statiques égal ou inférieur à 10 bar et coups de bélier de 25 bar.
- Niveau acoustique à 3 bar: inférieur à 20 dB.
- Prestations de confort au niveau de fidélité, sensibilité et contance dans la sélection de la température.
- Température recommandée d'eau chaude 55°C. température maximum d'utilisation 65°C. maximum 1h à 90°C.
- Surface chromée: 15 microns d'épaisseur de nickel, 0,3 microns de chrome.
- Système Termostop Block de limitation de la température maximum d'eau chaude.

Essais

- Essais d'étanchéité, débit, comportement mécanique sous pression, résistance mécanique, dimensions, acoustique et corrosion, fait selon les exigences des Normes Européenne EN 817 et EN 248.

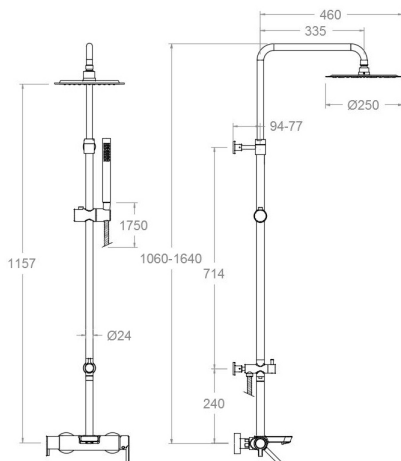
Composition et pièces de rechange

• Manette:	3300-35 (33Z300885)
• Cartouche:	35100 (252204)
• Écrou de cartouche:	TSC351 (250863)
• Distributeur:	4004 (AAZ300972)
• Inverseur:	IDP16 (AAZ301686)
• Croisillon distributeur:	335100 (33Z300965)
• Douchette à main:	3713M (255597)
• Flexible de douche:	2471C (99Z305989)
• Pomme de douche:	RM250 (255516)
• Colonne de douche:	DN130D (AAZ302627)
• Tube:	T18 (AAZ301685)



Observations





**335502 RM250 CHROM REGENBRAUSESET WANNE
(334602S+DN130D+T18+IDP16+RM250+3713M+2471C) DRAKO
335502RM250**

Sammlung: Drako	Ausführung: Chrom	Code: 33C303794
Standort: Wannenfüll	Kategorie: Wannenfüll	

Technische eigenschaften

- Keramik-Kartusche Ø35mm.
- Wassereinsparung S2, Öffnung über einen Zwischenanschlag.
- Durchfluss bei 3 bar: 20 l/min Ausgang Wanne, 12 l/min Ausgang Handbrause und 16 l/min Ausgang Regenbrause.
- Widerstandsfähigkeit bei Anti-Legionellen Temperaturschock.
- 5 Jahre Garantie auf Armaturen bei Herstellungsfehler und 3 Jahre auf Zubehör und Komponenten.
- Optimales Durchflussvolumen bei 3 bar. Wasserdruck zwischen 1 bis 5 bar.
- Druckdicht bei gleich oder unter 10 bar und Druckschläge bei 25 bar.
- Geräuschklasse I. Geräuschpegel bei 3 bar: unter 20 dB.
- Komfortleistungen von Sicherheit, Sensibilität und Konstanz bei der Temperatúrauswahl.
- Heißwassertemperatur-Empfehlung von 55°C. Maximale Temperatur 65°C. Maximal 1 Stunde bei 90°C.
- Zweischichtverchromung: 15 Mikrometer Nickel, 0,3 Mikrometer Chrom.
- Thermostop Block-System zur Begrenzung der maximalen Warmwassertemperatur.

Qualitätsprüfung

- Dichtheits-, Durchfluss-, mechanisches Verhalten unter Druck, mechanische Widerstands-, Maß-, Geräusch- und Korrosionsprüfung, gemäß den europäischen Normen EN 817 und EN 248.

Ersatzteile-aufstellung

- | | |
|------------------------------------|---------------------|
| • Hebel: | 3300-35 (33Z300885) |
| • Kartusche: | 35100 (252204) |
| • Kartuschenmutter: | TSC351 (250863) |
| • Umsteller 2/3 Wege: | 4004 (AAZ300972) |
| • Umsteller: | IDP16 (AAZ301686) |
| • Griff Umsteller: | 335100 (33Z300965) |
| • Handbrause: | 3713M (255597) |
| • Brauseschlauch: | 2471C (99Z305989) |
| • Regenbrause: | RM250 (255516) |
| • Brausestange für Regenbrauseset: | DN130D (AAZ302627) |
| • Rohr: | T18 (AAZ301685) |



Bemerkungen



ramonsoler.

→ rsramonsoler.com