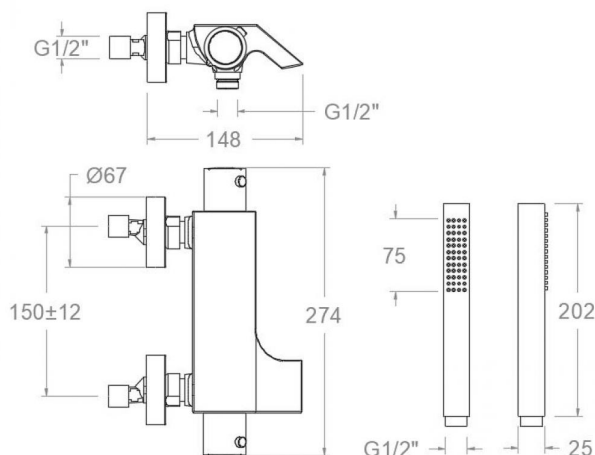


ramonsoler.

→ Ficha Técnica
Data Sheet
Fiche Technique
Technisches Datenblatt

Urban chic



Urban Chic oro cepillado, termostático de baño- ducha con equipo de ducha, salida cascada, inversor integrado y repisa con vidrio de seguridad.

213901MROC

Colección: Urban chic	Acabado: Oro cepillado	Código: 21C303782
Ubicación: Baño	Categoría: Bañera	

Características técnicas

- Cartucho Termostático $\varnothing 34$.
- Distribuidor 2 vias con cierre
- Caudal a 3 bar: 20 l/min en salida de baño y 12 l/min en salida de ducha.
- Resistente al choque térmico y químico antilegionela.
- Garantía de 5 años en grifería y 3 años en complementos.
- Presión de uso entre 1-5 bar. Recomendada 3 bar.
- Resiste presiones estáticas igual o inferior a 10 bar y golpes de ariete de 25 bar.
- Nivel acústico a 3 bar: inferior a 20 dB.
- Prestaciones de confort a nivel de fidelidad, sensibilidad y constancia en la selección de la temperatura.
- Temperatura recomendada de agua caliente 55°C. Temperatura máxima de uso 65°C. Máximo 1h a 90°C.
- Instalación mínima recomendada con calentadores a gas o eléctricos a partir de 10 litros y una potencia de 18 Kw.
- Rápida respuesta a variaciones de temperatura. Tiempo máximo 1 segundo.
- Cartucho termostático con Sistema Hot Block de seguridad antiquemaduras.
- Sistema Termostop de bloqueo de la temperatura a 38°.
- Sistema Cooltouch que mantiene las griferías frías-templadas al tacto.

Ensayos

- Ensayos de estanquidad, caudal, comportamiento mecánico bajo presión, resistencia mecánica, dimensiones, acústica y corrosión, realizados según las exigencias de las Normas Europeas EN 1111 y EN 248.

Composición y recambios

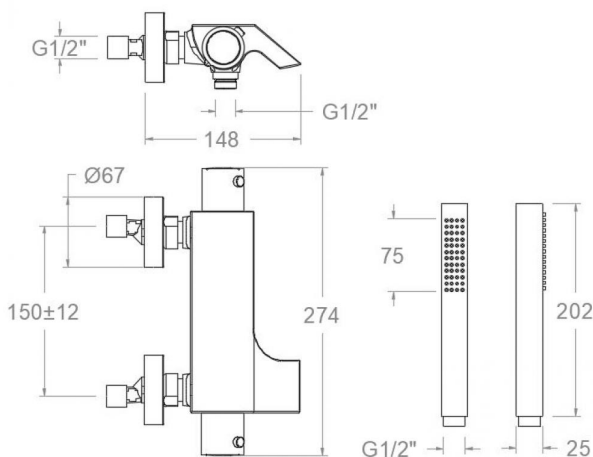
- Anillo limitador de temperatura: ALT5 (261920)
- Volante Tem.: 2151INEOC (21Z305204)
- Volante caudal: 2153INEOC (21Z305208)
- Aireador : 1597 (AAZ302595)
- Tuerca cartucho : TSC354 (261914)
- Cartucho termostático: 1701T (261919)
- Distribuidor : 4000 (210849)



· Racord de ducha :	RD02MOC (AAZ307091)
· Floron + excentrica :	1326NFOC (AAZ305667)
· Asiento :	AGT102OC (AAZ305669)
· Tuerca de asiento :	T3/42COC (AAZ305679)
· Ducha de mano :	4716MROC (99Z304947)
· Soporte de ducha :	472602OC (99Z304950)
· Flexo de ducha :	2475COC (99Z302157)
· Tapa del volante :	3761OC (AAZ303055)
· Valvula antiretorno :	ARD15 (181680)

Observaciones





213901 MROC BRUSHED GOLD
(213901SOC+4716MROC+472602OC+2475COC)
213901MROC

Collection: Urban chic
Finish: Brushed gold
Code: 21C303782
Location: Bath
Category: Bathtub

Technical characteristics

- Thermostatic cartridge Ø34.
- Diverter 2 ways with closure.
- Flow rate at 3 bar: 20 l/min through bath outlet and 12 l/min through shower outlet.
- Thermal shock resistant and anti-Legionella chemical.
- Guarantee of 5 year for tapware and 3 years for accesories.
- Use pressure between 1-5 bar. Recomendated pressure 3 bar.
- Resists static pressure equal to or less than 10 bar and water hammer up to 25 bar.
- 3 bar acoustic level less than 20 dB.
- Comfort benefits of fidelity, sensibility and constancy in temperature selection.
- Recomendated temperature for hot water: 55°C. Maximum temperature of use: 65°C up to 1 hour at 90°C.
- Minimum installation required with gas or electrical water heaters from 10 liters with 18 Kw of power.
- Quick response to temperature variations. Maximum time of 1 second.
- Thermostatic cartridge with Hot Block system for anti burn safety.
- Termostop system for blocking temperature at 38°C.
- Cooltouch system that maintains the tapware cold-temperate to the touch.

Tests

- Water tightness, flow rate, mechanical behavior under pressure, mechanical resistance, dimensional, acoustical and corrosion test according to european standards EN 1111 and EN 248.

Composition and spare parts

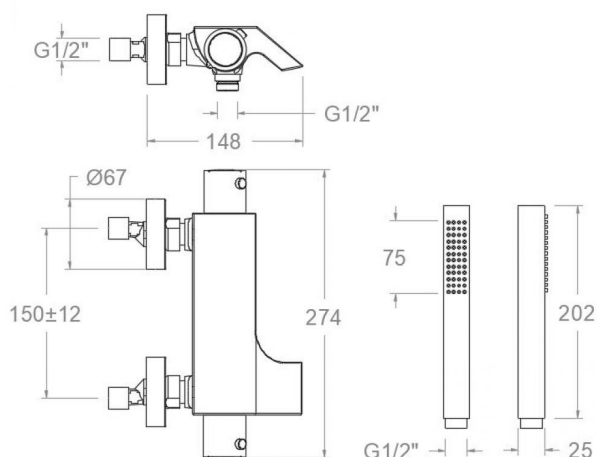
- Temperature limiter ring: ALT5 (261920)
- Handle wheel temperature: 2151INEOC (21Z305204)
- Handle wheel flow: 2153INEOC (21Z305208)
- Aerator: 1597 (AAZ302595)
- Cartridge nut: TSC354 (261914)
- Thermostatic cartridge: 1701T (261919)
- Ceramic diverter: 4000 (210849)
- Shower connector: RD02MOC (AAZ307091)
- Escutcheon + Eccentric: 1326NFOC (AAZ305667)



· Seat:	AGTI02OC (AAZ305669)
· Screw seat:	T3/42COC (AAZ305679)
· Hand shower:	4716MROC (99Z304947)
· Shower support:	472602OC (99Z304950)
· Shower flexible hose:	2475COC (99Z302157)
· Handle wheel cover:	3761OC (AAZ303055)
· Check valve:	ARD15 (181680)

Observations





213901 MROC OR BROSSÉ
(213901SOC+4716MROC+472602OC+2475COC)
213901MROC

Collection: Urban chic
Fini: Or brossé
Code: 21C303782

Lieu: Bain
Catégorie: Baignoire

Caractéristiques techniques

- Cartouche Thermostatique ø34.
- Distributeur 2 voies avec fermeture
- Débit à 3 bar: 20 l/min en sortie bain et 12 l/min en sortie douche.
- Résistant au choc thermique et chimique anti-légionelle.
- Garantie de 5 ans en robinetterie et 3 ans en compléments.
- Pression d'utilisation entre 1-5 bar. Recommandée à 3 bar.
- Résiste pressions statiques égal ou inférieur à 10 bar et coups de bélier de 25 bar.
- Niveau acoustique à 3 bar: inférieur à 20 dB.
- Prestacions de confort au niveau de fidélité, sensibilité et contance dans la sélection de la température.
- Température recommandée d'eau chaude 55°C. température maximum d'utilisation 65°C. maximum 1h à 90°C.
- Installation minimum recommandée avec Chauffe-eau à gaz ou électrique à partir de 10 litres et une puissance de 18 Kw.
- Rapide réponse à variations de température. Temps maximum 1 seconde.
- Cartouche Thermostatique avec système Hot Block de sécurité anti-brûlure.
- Système Termostop de blocage de la température à 38°.
- Système Cooltouch qui garde la robinetterie froids-chaudes au toucher.

Essais

- Essais d'étanchéité, débit, comportement mécanique sous pression, résistance mécanique, dimentions, acoustique et corrosion, fait selon les exigences des Normes Européenne EN 1111 et EN 248.

Composition et pièces de rechange

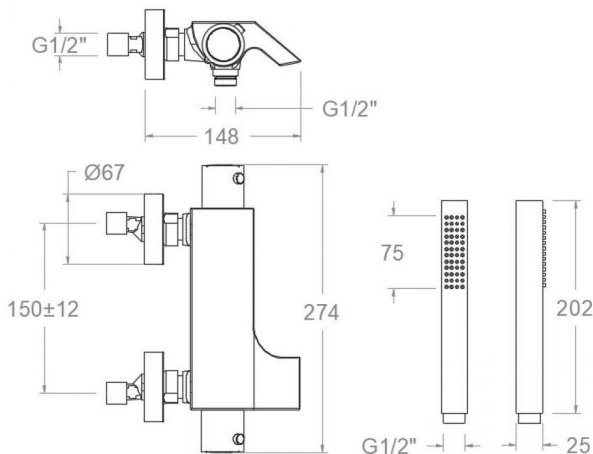
- Bague limiteur de température: ALT5 (261920)
- Croisillon de température: 2151INEOC (21Z305204)
- Croisillon de débit: 2153INEOC (21Z305208)
- Aérateur: 1597 (AAZ302595)
- Écrou de cartouche: TSC354 (261914)
- Cartouche thermostatique: 1701T (261919)
- Distributeur: 4000 (210849)
- Raccord de douche: RD02MOC (AAZ307091)



- Rosace + Excentrique: 1326NFOC (AAZ305667)
- Siège: AGTI02OC (AAZ305669)
- Écrou siège: T3/42COC (AAZ305679)
- Douchette à main: 4716MROC (99Z304947)
- Support de douche: 472602OC (99Z304950)
- Flexible de douche: 2475COC (99Z302157)
- Enjoliveur du croisillon: 3761OC (AAZ303055)
- Clapet anti-retour: ARD15 (181680)

Observations





URBAN CHIC Thermostat Wannenfüll- und Brausebatterie mit integriertem Umsteller, Schwallauslauf, Sicherheitsglas-Ablage, Brauseset, gold gebürstet
213901MROC

Sammlung: Urban chic
Ausführung: Gebürstete gold
Code: 21C303782

Standort: Wannenfüll
Kategorie: Wannenfüll

Technische eigenschaften

- Thermostat-Kartusche Ø34mm.
- 2-Wege-Umsteller inkl. Schließung vom Durchfluss.
- Durchfluss bei 3 bar: 20 l/min Ausgang Wanne und 12 l/min Ausgang Dusche.
- Widerstandsfähigkeit bei Anti-Legionellen Temperaturschock.
- 5 Jahre Garantie auf Armaturen bei Herstellungsfehler und 3 Jahre auf Zubehör und Komponenten.
- Optimales Durchflussvolumen bei 3 bar. Wasserdruck zwischen 1 bis 5 bar.
- Druckdicht bei gleich oder unter 10 bar und Druckschläge bei 25 bar.
- Geräuschklasse I. Geräuschpegel bei 3 bar: unter 20 dB.
- Komfortleistungen von Sicherheit, Sensibilität und Konstanz bei der Temperatureauswahl.
- Heißwassertemperatur-Empfehlung von 55°C. Maximale Temperatur 65°C. Maximal 1 Stunde bei 90°C.
- Gas- oder Elektro-Durchlauferhitzer von mindestens 10 Liter sowie 18 kW (Elektro) und 250 Kcal/min (Gas) Leistung erforderlich.
- Schnelle Reaktion, in weniger als 1 Sekunde, bei Temperatur- und Durchflussschwankungen.
- Thermostatkartusche mit Hotblock-Verbrühschutz-System.
- Thermostop-System mit Temperatursperre bei 38°C.
- Cooltouch, ein System das einen angenehmen warmen Takt beim Berühren der Oberfläche der Thermostatarmaturen gewährleistet.

Qualitätsprüfung

- Dichtheits-, Durchfluss-, mechanisches Verhalten unter Druck, mechanische Widerstands-, Maß-, Geräusch- und Korrosionsprüfung, gemäß den europäischen Normen EN 1111 und EN 248.

Ersatzteile-aufstellung

- Temperaturbegrenzungsring: ALT5 (261920)
- Griff Temperatur: 2151INEOC (21Z305204)
- Griff Durchfluss: 2153INEOC (21Z305208)
- Luftsprudler : 1597 (AAZ302595)
- Kartuschenmutter: TSC354 (261914)
- Thermostatkartusche: 1701T (261919)



· Umsteller 2/3 Wege:	4000 (210849)
· Brauseschlauchanschluss:	RD02MOC (AAZ307091)
· S-Anschluss + Zierblende:	1326NFOC (AAZ305667)
· Befestigungssitz:	AGTI02OC (AAZ305669)
· Mutter für Befestigungssitz:	T3/42COC (AAZ305679)
· Handbrause:	4716MROC (99Z304947)
· Brausehalter:	472602OC (99Z304950)
· Brauseschlauch:	2475COC (99Z302157)
· Griff-Abdeckkappe:	3761OC (AAZ303055)
· Rückflussverhinderungsventil :	ARD15 (181680)

Bemerkungen



ramonsoler.

→ rsramonsoler.com