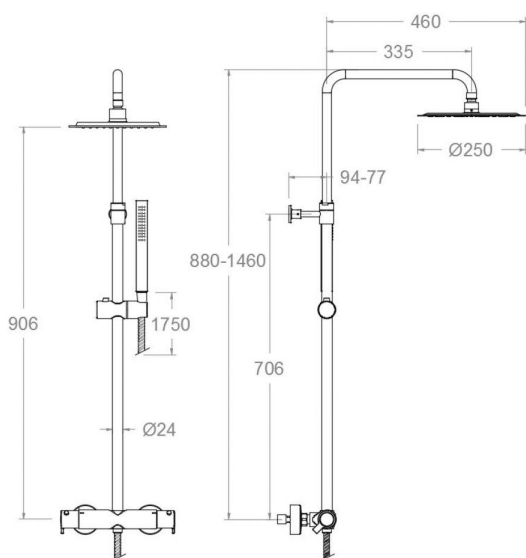


# ramonsoler.

→ Ficha Técnica  
Data Sheet  
Fiche Technique  
Technisches Datenblatt

Blautherm



**945402 DPRM250 (941202S+DN130D+RM250+3713P+2471C)**  
**945402DPRM250**

<b>Colección:</b> Blautherm	<b>Acabado:</b> Cromo	<b>Código:</b> 94D303756
<b>Ubicación:</b> Baño	<b>Categoría:</b> Ducha	

## Características técnicas

- Cartucho Termostático Ø34.
- Distribuidor 2 vías con cierre
- Caudal a 3 bar: 12 l/min en salida teleducha y 10 l/min en salida rociador.
- Sistema de boquillas anti-cal.
- Salida del agua en forma de lluvia.
- Salida del agua uniforme por todas las boquillas del rociador.
- Resistente al choque térmico y químico antilegionela.
- Garantía de 5 años en grifería y 3 años en complementos.
- Presión de uso entre 1-5 bar. Recomendada 3 bar.
- Resiste presiones estáticas igual o inferior a 10 bar y golpes de ariete de 25 bar.
- Nivel acústico a 3 bar: inferior a 20 dB.
- Prestaciones de confort a nivel de fidelidad, sensibilidad y constancia en la selección de la temperatura.
- Temperatura recomendada de agua caliente 55°C. Temperatura máxima de uso 65°C. Máximo 1h a 90°C.
- Instalación mínima recomendada con calentadores a gas o eléctricos a partir de 10 litros y una potencia de 18 Kw.
- Rápida respuesta a variaciones de temperatura. Tiempo máximo 1 segundo.
- Cartucho termostático con Sistema Hot Block de seguridad antiquemaduras.
- Sistema Termostop de bloqueo de la temperatura a 38°.
- Sistema Termostop Block de limitación de la temperatura máxima del agua caliente.

## Ensayos

- Ensayos de estanquidad, caudal, comportamiento mecánico bajo presión, resistencia mecánica, dimensiones, acústica y corrosión, realizados según las exigencias de las Normas Europeas EN 1111 y EN 248.

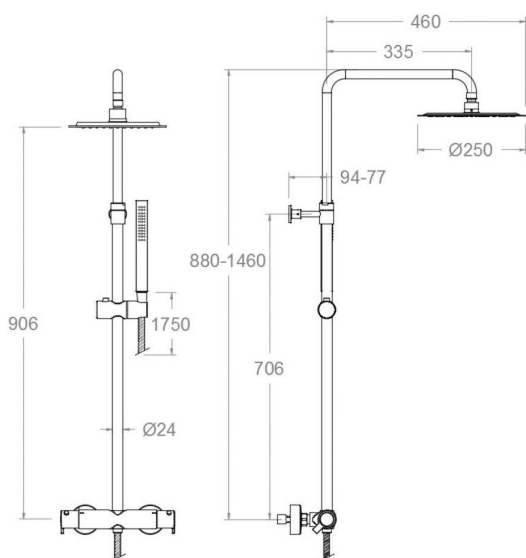
## Composición y recambios

- |                          |                    |
|--------------------------|--------------------|
| • Volante Tem.:          | 9351 (251376)      |
| • Volante caudal:        | 9457 (94Z303025)   |
| • Cartucho termostático: | 1703T (AAZ302240)  |
| • Tuerca cartucho :      | TSC358 (AAZ303018) |
| • Distribuidor :         | 4000 (210849)      |



- Valvula antiretorno : ARD15 (181680)
- Floron + excentrica : 1326NF (AAZ302187)
- Ducha de mano : 3713P (196674)
- Flexo de ducha : 2471C SC (255471)
- Rociador: RM250 (255516)
- Columna de ducha: DN130D (AAZ302627)
- Anillo limitador de temperatura: ALT5 (261920)





945402 DPRM250 (941202S+DN130D+RM250+3713P+2471C)  
945402DPRM250

<b>Collection:</b> Blautherm	<b>Finish:</b> Chrome	<b>Code:</b> 94D303756
<b>Location:</b> Bath	<b>Category:</b> Shower	

## Technical characteristics

- Thermostatic cartridge Ø34.
- Diverter 2 ways with closure.
- Flow rate at 3 bar: 12 l/min through hand shower outlet and 10 l/min through showerhead outlet.
- Anti-limescale nozzles system.
- Water outlet with rain effect.
- Uniform water outlet through all the shower head nozzles.
- Thermal shock resistant and anti-Legionella chemical.
- Guarantee of 5 year for tapware and 3 years for accesories.
- Use pressure between 1-5 bar. Recomendad pressure 3 bar.
- Resists static pressure equal to or less than 10 bar and water hammer up to 25 bar.
- 3 bar acoustic level less than 20 dB.
- Comfort benefits of fidelity, sensibility and constancy in temperature selection.
- Recomendad temperature for hot water: 55°C. Maximum temperature of use: 65°C up to 1 hour at 90°C.
- Minimum installation required with gas or electrical water heaters from 10 liters with 18 Kw of power.
- Quick response to temperature variations. Maximum time of 1 second.
- Thermostatic cartridge with Hot Block system for anti burn safety.
- Termostop system for blocking temperature at 38°C.
- Termostop Black system for maximum water temperature limitation.

## Tests

- Water tightness, flow rate, mechanical behavior under pressure, mechanical resistance, dimensional, acoustical and corrosion test according to european standards EN 1111 and EN 248.

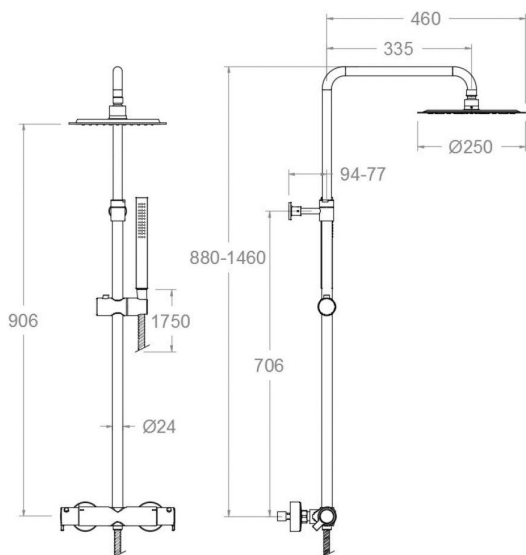
## Composition and spare parts

- |                             |                    |
|-----------------------------|--------------------|
| • Handle wheel temperature: | 9351 (251376)      |
| • Handle wheel flow:        | 9457 (94Z303025)   |
| • Thermostatic cartridge:   | 1703T (AAZ302240)  |
| • Cartridge nut:            | TSC358 (AAZ303018) |
| • Ceramic diverter:         | 4000 (210849)      |
| • Check valve:              | ARD15 (181680)     |



· Escutcheon + Eccentric:	1326NF (AAZ302187)
· Hand shower:	3713P (196674)
· Shower flexible hose:	2471C SC (255471)
· Shower head:	RM250 (255516)
· Shower column:	DN130D (AAZ302627)
· Temperature limiter ring:	ALT5 (261920)





945402 DPRM250 (941202S+DN130D+RM250+3713P+2471C)  
945402DPRM250

**Collection:** Blautherm  
**Fini:** Chrome  
**Code:** 94D303756  
**Lieu:** Bain  
**Catégorie:** Douche

## Caractéristiques techniques

- Cartouche Thermostatique ø34.
- Distributeur 2 voies avec fermeture
- Débit à 3 bar: 12 l/min en sortie douchette et 10 l/min en sortie douche de tête.
- Picots anti-calcaire.
- Sortie d'eau sous forme de pluie.
- Sortie d'eau uniforme à travers tout les pivots de pulvérisation de la pomme de tête.
- Résistent au choc thermique et chimique anti-légionelle.
- Garantie de 5 ans en robinetterie et 3 ans en compléments.
- Pression d'utilisation entre 1-5 bar. Recommandée à 3 bar.
- Résiste pressions statiques égal ou inférieur à 10 bar et coups de bélier de 25 bar.
- Niveau acoustique à 3 bar: inférieur à 20 dB.
- Prestations de confort au niveau de fidélité, sensibilité et contance dans la sélection de la température.
- Température recommandée d'eau chaude 55°C. température maximum d'utilisation 65°C. maximum 1h à 90°C.
- Installation minimum recommandée avec Chauffe-eau à gaz ou électrique à partir de 10 litres et une puissance de 18 Kw.
- Rapide réponse à variations de température. Temps maximum 1 seconde.
- Cartouche Thermostatique avec système Hot Block de sécurité anti-brullure.
- Système Termostop de blocage de la température à 38°.
- Système Termostop Block de limitation de la température maximum d'eau chaude.

## Essais

- Essais d'étanchéité, débit, comportement mécanique sous pression, résistance mécanique, dimentions, acoustique et corrosion, fait selon les exigences des Normes Européenne EN 1111 et EN 248.

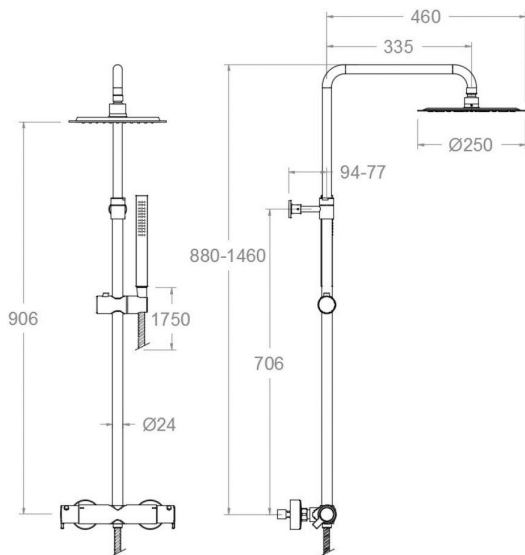
## Composition et pièces de rechange

- Croisillon de température: 9351 (251376)
- Croisillon de débit: 9457 (94Z303025)
- Cartouche thermostatique: 1703T (AAZ302240)
- Écrou de cartouche: TSC358 (AAZ303018)
- Distributeur: 4000 (210849)



- Clapet anti-retour: ARD15 (181680)
- Rosace + Excentrique: 1326NF (AAZ302187)
- Douchette à main: 3713P (196674)
- Flexible de douche: 2471C SC (255471)
- Pomme de douche: RM250 (255516)
- Colonne de douche: DN130D (AAZ302627)
- Baignoire limiteur de température: ALT5 (261920)





945402 DPRM250 (941202S+DN130D+RM250+3713P+2471C)  
945402DPRM250

<b>Sammlung:</b> Blautherm	<b>Ausführung:</b> Chrom	<b>Code:</b> 94D303756
<b>Standort:</b> Wannenfüll	<b>Kategorie:</b> Brausebatterie	

## Technische eigenschaften

- Thermostat-Kartusche Ø34mm.
- 2-Wege-Umsteller inkl. Schließung vom Durchfluss.
- Durchfluss bei 3 bar: 12 l/min Ausgang Handbrause und 10 l/min Ausgang Regenbrause.
- Antikalksystem durch Silikonknochen.
- Regen-Effekt.
- Gleichmäßiger Wasserstrahl durch alle Antikalk-Noppen der Regenbrause.
- Widerstandsfähigkeit bei Anti-Legionellen Temperaturschock.
- 5 Jahre Garantie auf Armaturen bei Herstellungsfehler und 3 Jahre auf Zubehör und Komponenten.
- Optimales Durchflussvolumen bei 3 bar. Wasserdruck zwischen 1 bis 5 bar.
- Druckdicht bei gleich oder unter 10 bar und Druckschläge bei 25 bar.
- Geräuschklasse I. Geräuschpegel bei 3 bar: unter 20 dB.
- Komfortleistungen von Sicherheit, Sensibilität und Konstanz bei der Temperature Auswahl.
- Heißwassertemperatur-Empfehlung von 55°C. Maximale Temperatur 65°C. Maximal 1 Stunde bei 90°C.
- Gas- oder Elektro-Durchlauferhitzer von mindestens 10 Liter sowie 18 kW (Elektro) und 250 Kcal/min (Gas) Leistung erforderlich.
- Schnelle Reaktion, in weniger als 1 Sekunde, bei Temperatur- und Durchflussschwankungen.
- Thermostatkartusche mit Hotblock-Verbrühschutz-System.
- Thermostop-System mit Temperatursperre bei 38°C.
- Thermostop Block-System zur Begrenzung der maximalen Warmwassertemperatur.

## Qualitätsprüfung

- Dichtheits-, Durchfluss-, mechanisches Verhalten unter Druck, mechanische Widerstands-, Maß-, Geräusch- und Korrosionsprüfung, gemäß den europäischen Normen EN 1111 und EN 248.

## Ersatzteile-aufstellung

- |                        |                    |
|------------------------|--------------------|
| • Griff Temperatur:    | 9351 (251376)      |
| • Griff Durchfluss:    | 9457 (94Z303025)   |
| • Thermostatkartusche: | 1703T (AAZ302240)  |
| • Kartuschenmutter:    | TSC358 (AAZ303018) |





- Umsteller 2/3 Wege: 4000 (210849)
- Rückflussverhinderungsventil : ARD15 (181680)
- S-Anschluss + Zierblende: 1326NF (AAZ302187)
- Handbrause: 3713P (196674)
- Brauseschlauch: 2471C SC (255471)
- Regenbrause: RM250 (255516)
- Brausestange für Regenbrauseset: DN130D (AAZ302627)
- Temperaturbegrenzungsring: ALT5 (261920)



**ramonsoler.**

→ [rsramonsoler.com](https://rsramonsoler.com)