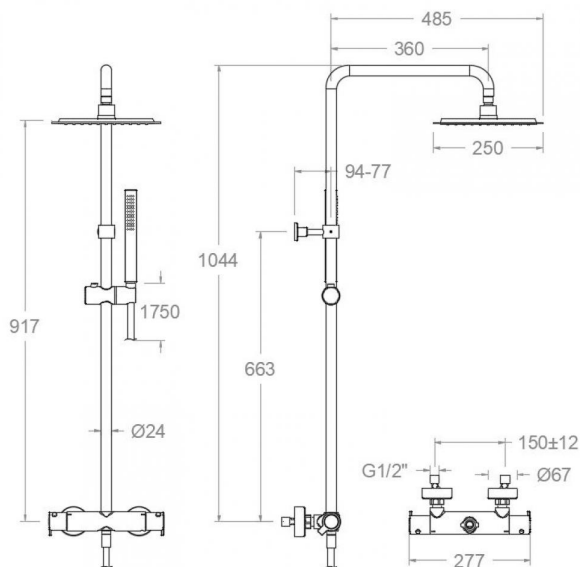


# ramonsoler.

→ Ficha Técnica  
Data Sheet  
Fiche Technique  
Technisches Datenblatt

Blautherm



**Blautherm, columna de ducha fija termostática cromada rociador metálico cuadrado 250mm  
944802RK250**

<b>Colección:</b> Blautherm	<b>Acabado:</b> Cromo	<b>Código:</b> 94D303752
<b>Ubicación:</b> Baño	<b>Categoría:</b> Ducha	

## Características técnicas

- Cartucho Termostático Ø34.
- Distribuidor 2 vías con cierre
- Caudal a 3 bar: 12 l/min en salida teleducha y 10 l/min en salida rociador.
- Resistente al choque térmico y químico antilegionela.
- Garantía de 5 años en grifería y 3 años en complementos.
- Presión de uso entre 1-5 bar. Recomendada 3 bar.
- Resiste presiones estáticas igual o inferior a 10 bar y golpes de ariete de 25 bar.
- Nivel acústico a 3 bar: inferior a 20 dB.
- Prestaciones de confort a nivel de fidelidad, sensibilidad y constancia en la selección de la temperatura.
- Temperatura recomendada de agua caliente 55°C. Temperatura máxima de uso 65°C. Máximo 1h a 90°C.
- Instalación mínima recomendada con calentadores a gas o eléctricos a partir de 10 litros y una potencia de 18 Kw.
- Rápida respuesta a variaciones de temperatura. Tiempo máximo 1 segundo.
- Cartucho termostático con Sistema Hot Block de seguridad antiquemaduras.
- Sistema Termostop de bloqueo de la temperatura a 38°.
- Superficie cromada: 15 micras de espesor de níquel, 0.3 micras de cromo.
- Sistema Cooltouch que mantiene las griferías frías-templadas al tacto.

## Ensayos

- Ensayos de estanquidad, caudal, comportamiento mecánico bajo presión, resistencia mecánica, dimensiones, acústica y corrosión, realizados según las exigencias de las Normas Europeas EN 1111 y EN 248.

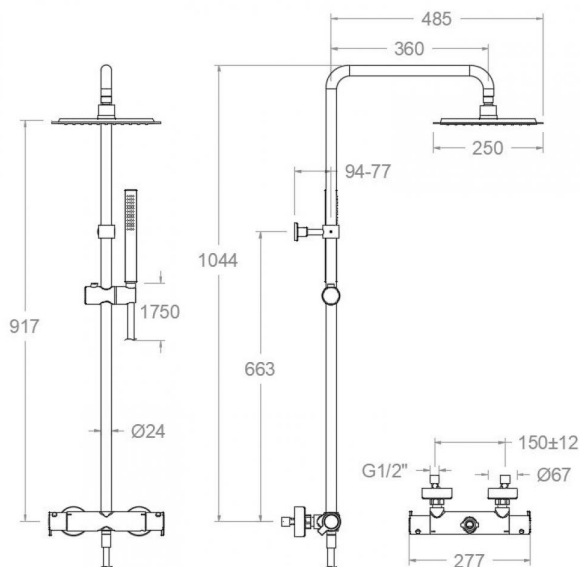
## Composición y recambios

- Bolsa boquillas para rociador: BBO (AAZ301296)
- Válvula de seguridad: VS01 (AAZ307096)
- Volante Tem.: 9351L (94Z306247)
- Volante caudal: 9457L (94Z306248)
- Tapa del volante : 3761 (201129)
- Cartucho termostático: 1703T (AAZ302240)



· Tuerca cartucho :	TSC358 (AAZ303018)
· Distribuidor :	4000 (210849)
· Valvula antiretorno :	ARD15 (181680)
· Floron + excéntrica :	1326NF (AAZ302187)
· Ducha de mano :	4713MK (255588)
· Soporte de ducha :	SD24 (AAZ301690)
· Soporte de pared:	SFT24 (AAZ301688)
· Soporte fijación tubo:	SFDT100D (AAZ305673)
· Racord de ducha :	RD10M (AAZ302649)
· Asiento :	AGTI02 (AAZ302211)
· Tuerca de asiento :	T3/4 (160220)
· Flexo de ducha :	2471C SC (255471)
· Rociador:	RK250 (255543)
· Columna de ducha:	T100D (AAZ301684)
· Anillo limitador de temperatura:	ALT5 (261920)





**Blautherm, thermostatic shower fixed column with square headshower 250mm chromed  
944802RK250**

<b>Collection:</b> Blautherm	<b>Finish:</b> Chrome	<b>Code:</b> 94D303752
<b>Location:</b> Bath	<b>Category:</b> Shower	

## Technical characteristics

- Thermostatic cartridge Ø34.
- Diverter 2 ways with closure.
- Flow rate at 3 bar: 12 l/min through hand shower outlet and 10 l/min through showerhead outlet.
- Thermal shock resistant and anti-Legionella chemical.
- Guarantee of 5 year for tapware and 3 years for accesories.
- Use pressure between 1-5 bar. Recomendated pressure 3 bar.
- Resists static pressure equal to or less than 10 bar and water hammer up to 25 bar.
- 3 bar acoustic level less than 20 dB.
- Comfort benefits of fidelity, sensibility and constancy in temperature selection.
- Recomendated temperature for hot water: 55°C. Maximum temperature of use: 65°C up to 1 hour at 90°C.
- Minimum installation required with gas or electrical water heaters from 10 liters with 18 Kw of power.
- Quick response to temperature variations. Maximum time of 1 second.
- Thermostatic cartridge with Hot Block system for anti burn safety.
- Termostop system for blocking temperature at 38°C.
- Chromed surface: 15 microns thick of nickel and 0.3 microns thick of chrome.
- Cooltouch system that maintains the tapware cold-temperate to the touch.

## Tests

- Water tightness, flow rate, mechanical behavior under pressure, mechanical resistance, dimensional, acoustical and corrosion test according to european standards EN 1111 and EN 248.

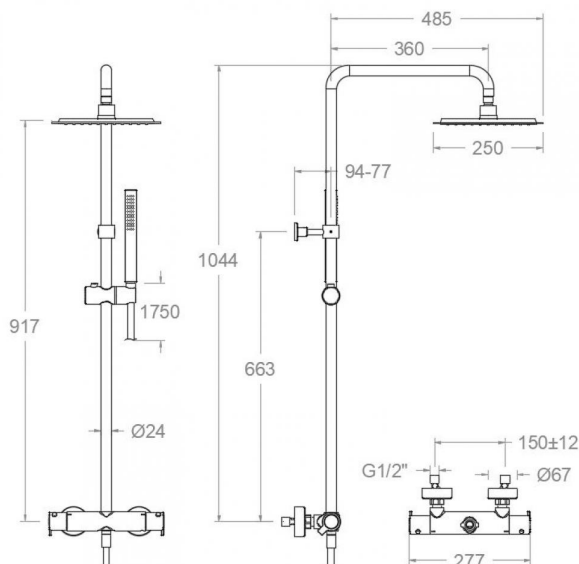
## Composition and spare parts

- |                             |                    |
|-----------------------------|--------------------|
| • Bag of outputs:           | BBO (AAZ301296)    |
| • Safety valve:             | VS01 (AAZ307096)   |
| • Handle wheel temperature: | 9351L (94Z306247)  |
| • Handle wheel flow:        | 9457L (94Z306248)  |
| • Handle wheel cover:       | 3761 (201129)      |
| • Thermostatic cartridge:   | 1703T (AAZ302240)  |
| • Cartridge nut:            | TSC358 (AAZ303018) |



· Ceramic diverter:	4000 (210849)
· Check valve:	ARD15 (181680)
· Escutcheon + Eccentric:	1326NF (AAZ302187)
· Hand shower:	4713MK (255588)
· Shower support:	SD24 (AAZ301690)
· Wall bracket:	SFT24 (AAZ301688)
· Tube fixing bracket:	SFDT100D (AAZ305673)
· Shower connector:	RD10M (AAZ302649)
· Seat:	AGT102 (AAZ302211)
· Screw seat:	T3/4 (160220)
· Shower flexible hose:	2471C SC (255471)
· Shower head:	RK250 (255543)
· Shower column:	T100D (AAZ301684)
· Temperature limiter ring:	ALT5 (261920)





## Blautherm, colonne de douche fixe thermostatique douche de tête chromée métallique carrée 250mm 944802RK250

<b>Collection:</b> Blautherm	<b>Fini:</b> Chrome	<b>Code:</b> 94D303752
<b>Lieu:</b> Bain	<b>Catégorie:</b> Douche	

### Caractéristiques techniques

- Cartouche Thermostatique  $\varnothing 34$ .
- Distributeur 2 voies avec fermeture
- Débit à 3 bar: 12 l/min en sortie douchette et 10 l/min en sortie douche de tête.
- Résistant au choc thermique et chimique anti-légionelle.
- Garantie de 5 ans en robinetterie et 3 ans en compléments.
- Pression d'utilisation entre 1-5 bar. Recommandée à 3 bar.
- Résiste pressions statiques égal ou inférieur à 10 bar et coups de bélier de 25 bar.
- Niveau acoustique à 3 bar: inférieur à 20 dB.
- Prestacions de confort au niveau de fidélité, sensibilité et contance dans la sélection de la température.
- Température recommandée d'eau chaude 55°C. température maximum d'utilisation 65°C. maximum 1h à 90°C.
- Installation minimum recommandée avec Chauffe-eau à gaz ou électrique à partir de 10 litres et une puissance de 18 Kw.
- Rapide réponse à variations de température. Temps maximum 1 seconde.
- Cartouche Thermostatique avec système Hot Block de sécurité anti-brullure.
- Système Termostop de blocage de la température à 38°.
- Surface chromée: 15 microns d'épaisseur de nickel, 0.3 microns de chrome.
- Système Cooltouch qui garde la robinetterie froids-chaudes au toucher.

### Essais

- Essais d'étanchéité, débit, comportement mécanique sous pression, résistance mécanique, dimentions, acoustique et corrosion, fait selon les exigences des Normes Européenne EN 1111 et EN 248.

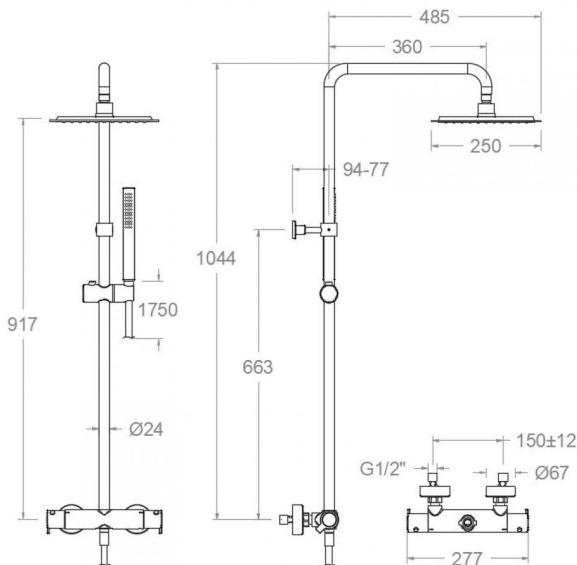
### Composition et pièces de rechange

- Sachet de sorties d'eau: BBO (AAZ301296)
- Vanne de sécurité: VS01 (AAZ307096)
- Croisillon de température: 9351L (94Z306247)
- Croisillon de débit: 9457L (94Z306248)
- Enjoliveur du croisillon: 3761 (201129)
- Cartouche thermostatique: 1703T (AAZ302240)



· Écrou de cartouche:	TSC358 (AAZ303018)
· Distributeur:	4000 (210849)
· Clapet anti-retour:	ARD15 (181680)
· Rosace + Excentrique:	1326NF (AAZ302187)
· Douchette à main:	4713MK (255588)
· Support de douche:	SD24 (AAZ301690)
· Support mural:	SFT24 (AAZ301688)
· Support de fixation tube:	SFDT100D (AAZ305673)
· Raccord de douche:	RD10M (AAZ302649)
· Siège:	AGT102 (AAZ302211)
· Écrou siège:	T3/4 (160220)
· Flexible de douche:	2471C SC (255471)
· Pomme de douche:	RK250 (255543)
· Colonne de douche:	T100D (AAZ301684)
· Baignoire limiteur de température:	ALT5 (261920)





**BLAUTHERM Thermostat Brausebatterie chrom mit Brausestange, Metall-Regenbrause 250x250mm 944802RK250**

<b>Sammlung:</b> Blautherm	<b>Ausführung:</b> Chrom	<b>Code:</b> 94D303752
<b>Standort:</b> Wannenfüll	<b>Kategorie:</b> Brausebatterie	

## Technische eigenschaften

- Thermostat-Kartusche Ø34mm.
- 2-Wege-Umsteller inkl. Schließung vom Durchfluss.
- Durchfluss bei 3 bar: 12 l/min Ausgang Handbrause und 10 l/min Ausgang Regenbrause.
- Widerstandsfähigkeit bei Anti-Legionellen Temperaturschock.
- 5 Jahre Garantie auf Armaturen bei Herstellungsfehler und 3 Jahre auf Zubehör und Komponenten.
- Optimales Durchflussvolumen bei 3 bar. Wasserdruck zwischen 1 bis 5 bar.
- Druckdicht bei gleich oder unter 10 bar und Druckschläge bei 25 bar.
- Geräuschklasse I. Geräuschpegel bei 3 bar: unter 20 dB.
- Komfortleistungen von Sicherheit, Sensibilität und Konstanz bei der Temperaturoauswahl.
- Heißwassertemperatur-Empfehlung von 55°C. Maximale Temperatur 65°C. Maximal 1 Stunde bei 90°C.
- Gas- oder Elektro-Durchlauferhitzer von mindestens 10 Liter sowie 18 kW (Elektro) und 250 Kcal/min (Gas) Leistung erforderlich.
- Schnelle Reaktion, in weniger als 1 Sekunde, bei Temperatur- und Durchflussschwankungen.
- Thermostatkartusche mit Hotblock-Verbrühschutz-System.
- Thermostop-System mit Temperatursperre bei 38°C.
- Zweischiichtverchromung: 15 Mikrometer Nickel, 0,3 Mikrometer Chrom.
- Cooltouch, ein System das einen angenehmen warmen Takt beim Berühren der Oberfläche der Thermostatarmaturen gewährleistet.

## Qualitätsprüfung

- Dichtheits-, Durchfluss-, mechanisches Verhalten unter Druck, mechanische Widerstands-, Maß-, Geräusch- und Korrosionsprüfung, gemäß den europäischen Normen EN 1111 und EN 248.

## Ersatzteile-aufstellung

- Silikonkappen F. Regenbrause: BBO (AAZ301296)
- Sicherheitsventil: VS01 (AAZ307096)
- Griff Temperatur: 9351L (94Z306247)
- Griff Durchfluss: 9457L (94Z306248)
- Griff-Abdeckkappe: 3761 (201129)





· Thermostatkartusche:	1703T (AAZ302240)
· Kartuschenmutter:	TSC358 (AAZ303018)
· Umsteller 2/3 Wege:	4000 (210849)
· Rückflussverhinderungsventil :	ARD15 (181680)
· S-Anschluss + Zierblende:	1326NF (AAZ302187)
· Handbrause:	4713MK (255588)
· Brausehalter:	SD24 (AAZ301690)
· Wandhalterung:	SFT24 (AAZ301688)
· Brausestangenwandhalter:	SFDT100D (AAZ305673)
· Brauseschlauchanschluss:	RD10M (AAZ302649)
· Befestigungssitz:	AGT102 (AAZ302211)
· Mutter für Befestigungssitz:	T3/4 (160220)
· Brauseschlauch:	2471C SC (255471)
· Regenbrause:	RK250 (255543)
· Brausestange für Regenbrauseset:	T100D (AAZ301684)
· Temperaturbegrenzungsring:	ALT5 (261920)



**ramonsoler.**

→ [rsramonsoler.com](https://rsramonsoler.com)