

ramonsoler.

→ Ficha Técnica
Data Sheet
Fiche Technique
Technisches Datenblatt

Accesorios

**CBET16 CAÑO CROMO BAÑO EMPOTRADO TUBO 16CM
CBET16**

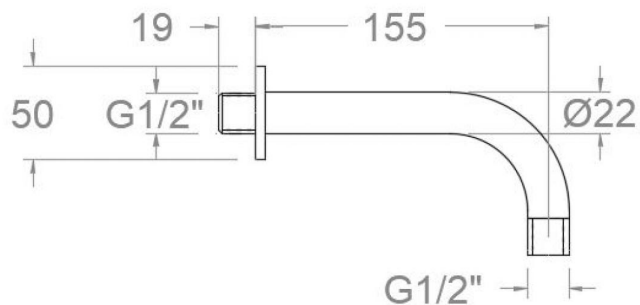
Colección: Accesorios	Acabado: Cromo	Código: AAZ303694
Ubicación: Accesorios y recambios	Categoría: Bañera	

Características técnicas

- Garantía de 5 años en grifería y 3 años en complementos.
- Temperatura recomendada de agua caliente 55°C. Temperatura máxima de uso 65°C. Máximo 1h a 90°C.

Ensayos

- Ensayos de corrosión según las exigencias de la Norma Europea EN 248.



**CBET16 CAÑO CROMO BAÑO EMPOTRADO TUBO 16 CM
CBET16**

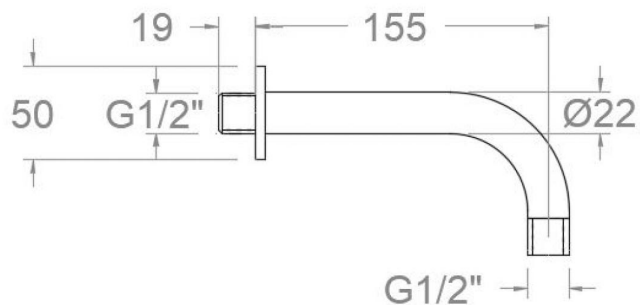
Collection: Accessories	Finish: Chrome	Code: AAZ303694
Location: Accessories & spare parts	Category: Bathtub	

Technical characteristics

- Guarantee of 5 year for tapware and 3 years for accesories.
- Recomend temperature for hot water: 55°C. Maximum temperature of use: 65°C up to 1 hour at 90°C.

Tests

- Corrosion test according to european standard EN 248.



**CBET16 BEC CHROMÉ BAIN ENCASTRÉ TUBE 16 CM
CBET16**

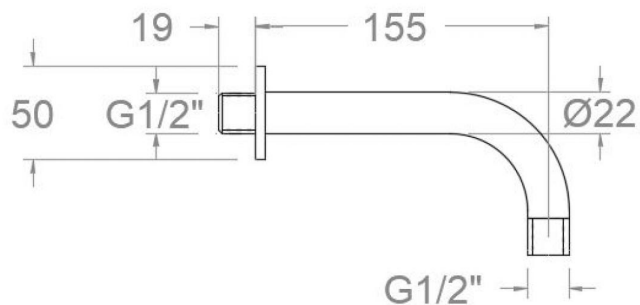
Collection: Accessoires	Fini: Chrome	Code: AAZ303694
Lieu: Accessoires & rechanges	Catégorie: Baignoire	

Caractéristiques techniques

- Garantie de 5 ans en robinetterie et 3 ans en compléments.
- Température recommandée d'eau chaude 55°C. température maximum d'utilisation 65°C. maximum 1h à 90°C.

Essais

- Essais de corrosion selon les exigences de la Norme Européenne EN 248.



**CBET16 CHROM AUSLAUF 16 CM FÜR WANNE
CBET16**

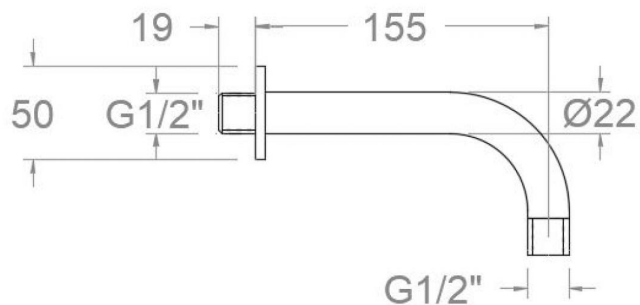
Sammlung: Zubehör	Ausführung: Chrom	Code: AAZ303694
Standort: Zubehöre und ersatzteile	Kategorie: Wannenfüll	

Technische eigenschaften

- 5 Jahre Garantie auf Armaturen bei Herstellungsfehler und 3 Jahre auf Zubehör und Komponenten.
- Heißwassertemperatur-Empfehlung von 55°C. Maximale Temperatur 65°C. Maximal 1 Stunde bei 90°C.

Qualitätsprüfung

- Korrosionsprüfung gemäß europäischer Norm EN 248.



ramonsoler.

→ rsramonsoler.com