

ramonsoler.

→ Ficha Técnica

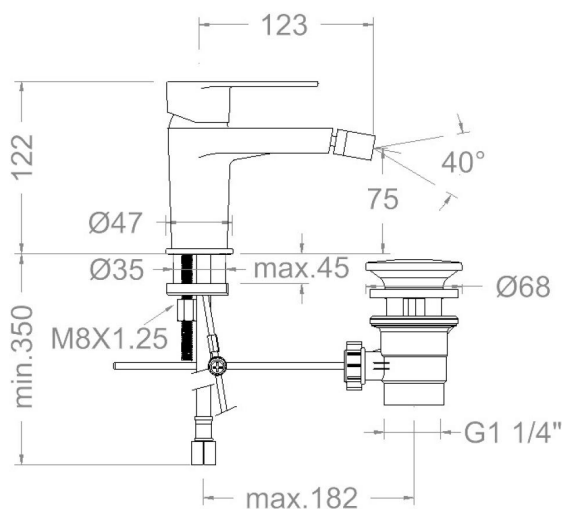
Data Sheet

Fiche Technique

Technisches Datenblatt

Ficha Técnica

Alexia



Alexia, monomando de bidé con válvula automática de ABS 1¼", Ref. 9065 cromado

360302VA9065

Colección:
Alexia

Acabado:
Cromo

Código:
36B303690

Ubicación:
Baño

Categoría:
Bide

Certificación:
N1-

Características técnicas

- Certificación AENOR
- Cartucho cerámico Ø35 mm.
- Sistema de ahorro de agua S2 mediante la apertura de la manecilla en dos fases.
- Caudal a 3 bar (43 PSI): 6 l/min.
- Resistente al choque térmico y químico antilegionela.
- Garantía de 5 años en grifería y 3 años en complementos.
- Presión de uso entre 1-5 bar (14.5-72.5 PSI). Recomendada 3 bar (43 PSI).
- Resiste presiones estáticas igual o inferior a 10 bar (145 PSI) y golpes de ariete de 25 bar.
- Nivel acústico a 3 bar (43 PSI): inferior a 20 dB.
- Prestaciones de confort a nivel de fidelidad, sensibilidad y constancia en la selección de la temperatura.
- Temperatura recomendada de uso de 15°C a 55°C. Temperatura máxima de uso 65°C. Máximo 1h a 90°C
- Superficie cromada: 15 micras de espesor de níquel, 0.3 micras de cromo.
- Sistema Termostop Block de limitación de la temperatura máxima del agua caliente.

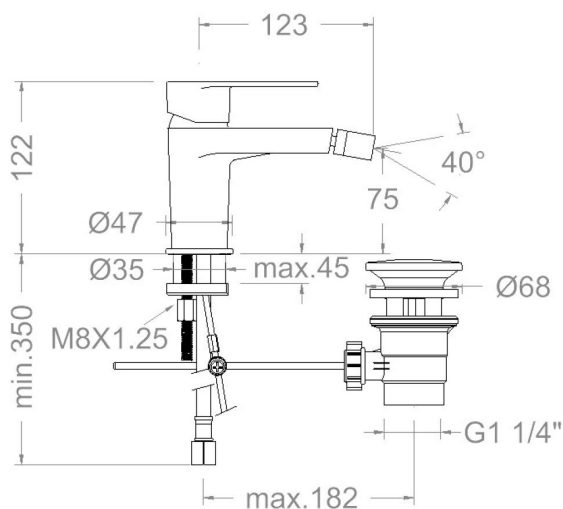
Ensayos

- Ensayos de estanquidad, caudal, comportamiento mecánico bajo presión, resistencia mecánica, dimensiones, acústica y corrosión, realizados según las exigencias de las Normas Europeas EN 817 y EN 248.

Composición y recambios

- | | |
|------------------------------|---------------------|
| • Válvula automática: | 906502 (AAZ302188) |
| • Varilla v.a.: | 9072 (208257) |
| • Manecilla : | 3600-35 (36Z303036) |
| • Distintivo : | DT1-CN (252825) |
| • Cobertor tuerca cartucho : | 4980 (252834) |
| • Tuerca cartucho : | TSC351 (250863) |
| • Cartucho : | 35100-3 (AAZ300855) |
| • Rótula bidé : | 1547 (252402) |
| • Base : | 3630 (36Z300857) |
| • Bolsa de sujeción: | BSU02 (AAZ306154) |
| • Conexiones flexibles : | 237 (AAZ300858) |
| • Aireador : | 1524 (259845) |





Alexia, bidet mixer, with ABS pop-up waste 1¼", Ref. 9065, chromed

360302VA9065

Collection: Alexia	Finish: Cromo	Code: 36B303690
Location: Baño	Category: Bide	Certification: N1-

Technical characteristics

- Certification AENOR.
- Ceramic cartridge Ø35 mm.
- Water saving system S2 through the handle opening in two fases.
- Flow rate at 3 bar (43 PSI): 6 l/min.
- Thermal shock resistant and anti-Legionella chemical.
- Guarantee of 5 year for tapware and 3 years for accesories.
- Use pressure between 1-5 bar (14.5-72.5 PSI). Recomend pressure 3 bar (43 PSI).
- Resists static pressure equal to or less than 10 bar (145 PSI) and water hammer up to 25 bar.
- 3 bar (43 PSI) acoustic level less than 20 dB.
- Comfort benefits of fidelity, sensibility and constancy in temperature selection.
- Recommended temperature of use from 15°C to 55°C. Maximum use temperature 65°C. Maximum 1h at 90°C
- Chromed surface: 15 microns thick of nickel and 0.3 microns thick of chrome.
- Termostop Black system for maximum water temperature limitation.

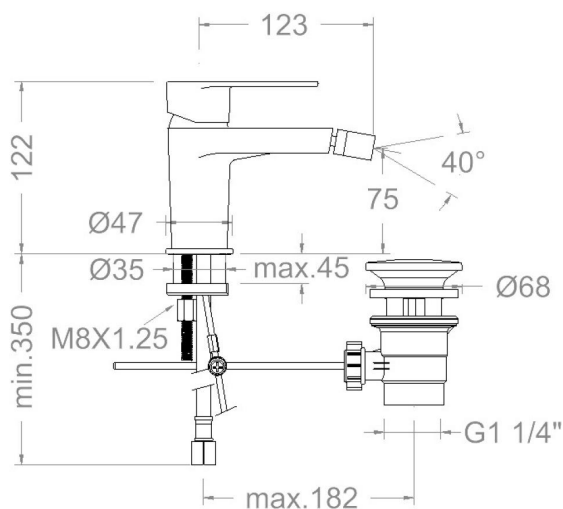
Tests

- Water tightness, flow rate, mechanical behavior under pressure, mechanical resistance, dimensional, acoustical and corrosion test according to european standards EN 817 and EN 248.

Composition and spare parts

• Pop-up waste:	906502 (AAZ302188)
• Automatic valve rod:	9072 (208257)
• Handle:	3600-35 (36Z303036)
• Index:	DT1-CN (252825)
• Cartridge nut cover:	4980 (252834)
• Cartridge nut:	TSC351 (250863)
• Cartridge:	35100-3 (AAZ300855)
• Nozzle ball:	1547 (252402)
• Base:	3630 (36Z300857)
• Fixation bag:	BSU02 (AAZ306154)
• Felxible hose:	237 (AAZ300858)
• Aerator:	1524 (259845)





Alexia, monocommande de bidet avec vidage automatique de ABS 1/4", Réf. 9065 chromé

360302VA9065

Collection:
Alexia

Finition:
Cromo

Code:
36B303690

Lieu:
Baño

Catégorie:
Bide

Certification:
N1-

Caractéristiques techniques

- Certification AENOR
- Cartouche céramique Ø35 mm.
- Système d'économie d'eau S2 à travers l'ouverture de la manette en deux phases.
- Débit à 3 bar (43 PSI): 6 l/min.
- Résiste au choc thermique et chimique anti-légionelle.
- Garantie de 5 ans en robinetterie et 3 ans en compléments.
- Pression d'utilisation entre 1-5 bar (14.5-72.5 PSI). Recommandée à 3 bar (43 PSI).
- Résiste aux pressions statiques égales ou inférieures à 10 bar (145 PSI) et aux coups de bélier de 25 bar.
- Niveau acoustique à 3 bar (43 PSI): inférieur à 20 dB.
- Prestations de confort au niveau de fidélité, sensibilité et contance dans la sélection de la température.
- Température d'utilisation recommandée de 15°C à 55°C. Température maximale d'utilisation 65°C. Maximum 1h à 90°C
- Surface chromée: 15 microns d'épaisseur de nickel, 0.3 microns de chrome.
- Système Termostop Block de limitation de la température maximum d'eau chaude.

Essais

- Essais d'étanchéité, débit, comportement mécanique sous pression, résistance mécanique, dimensions, acoustique et corrosion, fait selon les exigences des Normes Européenne EN 817 et EN 248.

Composition et pièces de rechange

- | | |
|--------------------------------|---------------------|
| • Vidage: | 906502 (AAZ302188) |
| • Tirette de vidage: | 9072 (208257) |
| • Manette: | 3600-35 (36Z303036) |
| • Index: | DT1-CN (252825) |
| • Écrou de fixation cartouche: | 4980 (252834) |
| • Écrou de cartouche: | TSC351 (250863) |
| • Cartouche: | 35100-3 (AAZ300855) |
| • Rotule bidet: | 1547 (252402) |
| • Base: | 3630 (36Z300857) |
| • Sac de fixation: | BSU02 (AAZ306154) |
| • Connexions flexibles: | 237 (AAZ300858) |
| • Aérateur: | 1524 (259845) |



**ALEXIA Bidet-Einhebelmischer chrom, mit Zugstangenablauf
1 1/4" ABS Art.-Nr. 9065 chrom**

360302VA9065

Sammlung:
Alexia

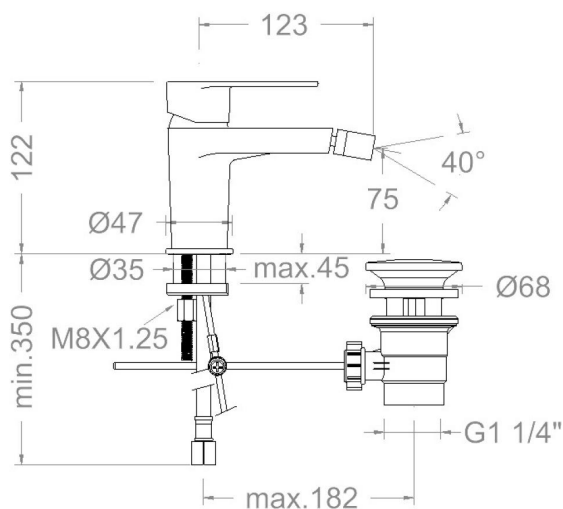
Ausführung:
Cromo

Code:
36B303690

Standort:
Baño

Kategorie:
Bide

Zertifizierung:
N1 -



Technische eigenschaften

- AENOR Zertifizierung.
- Keramik-Kartusche Ø35 mm.
- Wassereinsparung S2, Öffnung über einen Zwischenanschlag.
- Durchfluss bei 3 bar (43 PSI): 6 l/min.
- Widerstandsfähigkeit bei Anti-Legionellen Temperaturschock.
- 5 Jahre Garantie auf Armaturen bei Herstellungsfehler und 3 Jahre auf Zubehör und Komponenten.
- Optimales Durchflussvolumen bei 3 bar (43 PSI). Wasserdruck zwischen 1 bis 5 bar (14.5-72.5 PSI).
- Druckdicht bei gleich oder unter 10 bar (145 PSI) und Druckschläge bei 25 bar.
- Geräuschklasse I. Geräuschpegel bei 3 bar (43 PSI): unter 20 dB.
- Komfortleistungen von Sicherheit, Sensibilität und Konstanz bei der Temperatúrauswahl.
- Temperatur-Empfehlung von 15-55°C. Maximale Temperatur 65°C. Maximal 1 Stunde bei 90°C
- Zweischichtverchromung: 15 Mikrometer Nickel, 0,3 Mikrometer Chrom.
- Thermostop Block-System zur Begrenzung der maximalen Warmwassertemperatur.

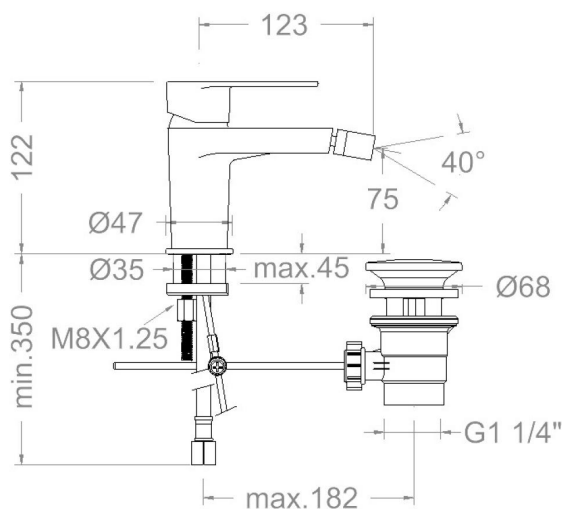
Qualitätsprüfung

- Dichtheits-, Durchfluss-, mechanisches Verhalten unter Druck, mechanische Widerstands-, Maß-, Geräusch- und Korrosionsprüfung, gemäß den europäischen Normen EN 817 und EN 248.

Ersatzteile-aufstellung

- Zugstangenablauf: 906502 (AAZ302188)
- Zugstange für Ablauf VA: 9072 (208257)
- Hebel: 3600-35 (36Z303036)
- Abdeckkappe: DT1-CN (252825)
- Kartuschenringblende: 4980 (252834)
- Kartuschenmutter: TSC351 (250863)
- Kartusche: 35100-3 (AAZ300855)
- Bidetgelenk: 1547 (252402)
- Sockel: 3630 (36Z300857)
- Befestigungstasche: BSU02 (AAZ306154)
- Verbindungsschlauch: 237 (AAZ300858)
- Luftsprudler : 1524 (259845)





360302 VA(9065) CHROME BIDET ALEXIA S2

360302VA9065

Coleção: Alexia	Acabamento: Cromo	Código: 36B303690
Localização: Baño	Categoria: Bide	Certificação: N I -

Características técnicas

- Certificação AENOR
- Cartucho cerâmico Ø35 mm.
- Sistema de economia de água S2 com abertura da alavanca em duas fases.
- Fluxo a 3 bar (43 PSI): 6 l/min.
- Resistente ao choque térmico e químico antilegionella.
- Garantia de 5 anos para torneiras e 3 anos para complementos.
- Pressão de uso entre 1-5 bar (14.5-72.5 PSI) . Recomendada 3 bar (43 PSI).
- Resiste a pressões estáticas iguais ou inferiores a 10 bar (145 PSI) e a golpes de ariete de 25 bar.
- Nível acústico a 3 bar (43 PSI): inferior a 20 dB.
- Conforto em nível de fidelidade, sensibilidade e constância na seleção da temperatura.
- Temperatura recomendada de uso de 15°C a 55°C. Temperatura máxima de uso de 65°C. Máximo 1h a 90°C
- Superfície cromada: 15 micras de espessura de níquel, 0,3 micras de cromo.
- Sistema Termostop Block de limitação da temperatura máxima da água quente.

Ensaio

- Ensaio de estanqueidade, fluxo, comportamento mecânico sob pressão, resistência mecânica, dimensões, acústica e corrosão, realizados de acordo com as exigências das Normas Europeias EN 817 e EN 248.

Composição e reposições

· Válvula automática:	906502 (AAZ302188)
· Haste v.a.:	9072 (208257)
· Manípulo:	3600-35 (36Z303036)
· Distintivo:	DT1-CN (252825)
· Cobertura porca do cartucho:	4980 (252834)
· Porca do cartucho:	TSC351 (250863)
· Cartucho:	35100-3 (AAZ300855)
· Rótula bidê:	1547 (252402)
· Base:	3630 (36Z300857)
· Bolsa de fixação:	BSU02 (AAZ306154)
· Conexões flexíveis:	237 (AAZ300858)
· Arejador:	1524 (259845)



ramonsoler.

→ rsramonsoler.com