

ramonsoler.

→ Ficha Técnica

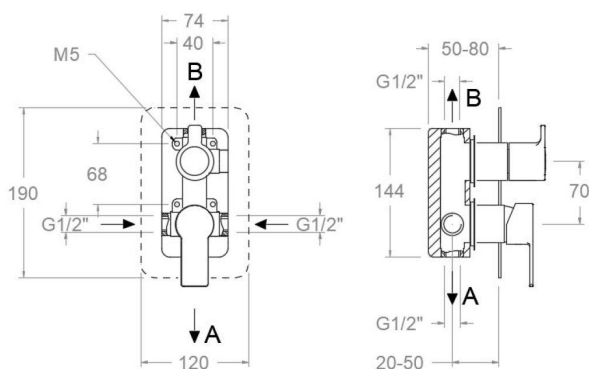
Data Sheet

Fiche Technique

Technisches Datenblatt

Ficha Técnica

Blautherm



Blautherm negro mate, monomando de ducha empotrado metálico 2 vías con placa ultraslim

941502SNM

Colección:
Blautherm

Acabado:
Negro mate

Código:
94C303682

Ubicación:
Baño

Categoría:
Ducha empotrada

Características técnicas

- Cartucho cerámico Ø35 mm.
- Distribuidor 2 vías sin cierre
- Sistema de ahorro de agua S2 mediante la apertura de la manecilla en dos fases.
- Caudal a 3 bar (43 PSI): salida baño 22 l/min y salida ducha 21 l/min.
- Resistente al choque térmico y químico antilegionela.
- Garantía de 5 años en grifería y 3 años en complementos.
- Presión de uso entre 1-5 bar (14.5-72.5 PSI). Recomendada 3 bar (43 PSI).
- Resiste presiones estáticas igual o inferior a 10 bar (145 PSI) y golpes de ariete de 25 bar.
- Nivel acústico a 3 bar (43 PSI): inferior a 20 dB.
- Prestaciones de confort a nivel de fidelidad, sensibilidad y constancia en la selección de la temperatura.
- Temperatura recomendada de agua caliente 55°C. Temperatura máxima de uso 65°C. Máximo 1h a 90°C.
- Sistema Termostop Block de limitación de la temperatura máxima del agua caliente.

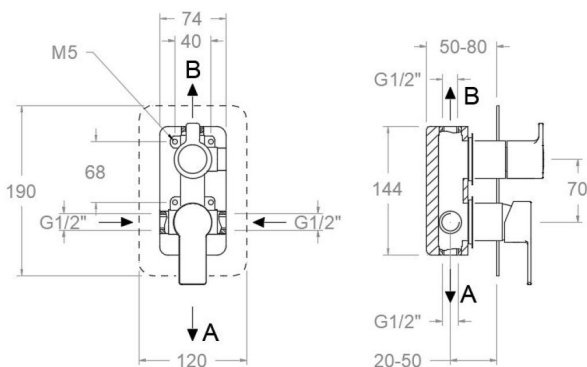
Ensayos

- Ensayos de estanquidad, caudal, comportamiento mecánico bajo presión, resistencia mecánica, dimensiones, acústica y corrosión, realizados según las exigencias de las Normas Europeas EN 817 y EN 248.

Composición y recambios

- | | |
|------------------------------|--------------------------|
| • Conjunto empotrado: | XX1502NM (AAZ302920) |
| • Manecilla : | 940001N-35NM (94Z303716) |
| • Distintivo : | DT1-NMN (AAZ303182) |
| • Cobertor tuerca cartucho : | 4980NM (AAZ303179) |
| • Tuerca cartucho : | TSC351 (250863) |
| • Cartucho : | 35100 (252204) |
| • Volante distribuidor : | 945100NM (94Z303685) |
| • Distribuidor : | 4004 (AAZ300972) |
| • Placa embellecedora : | KX2NM (AAZ302921) |
| • Camisa distribuidor: | CEMP3502NM (AAZ303211) |
| • Camisa empotrado: | CEMP3501NM (AAZ304836) |
| • Tuerca distribuidor: | TSC358 (AAZ303018) |





Blautherm, single lever concealed mixer 2 ways with round metal plate chromed

941502SNM

Collection:
Blautherm

Finish:
Negro mate

Code:
94C303682

Location:
Baño

Category:
Ducha empotrada

Technical characteristics

- Ceramic cartridge Ø35 mm.
- Diverter 2 ways without closure.
- Water saving system S2 through the handle opening in two fases.
- Flow rate at 3 bar (43 PSI): 22 l/min through bath outlet and 21 l/min through shower outlet.
- Thermal shock resistant and anti-Legionella chemical.
- Guarantee of 5 year for tapware and 3 years for accesories.
- Use pressure between 1-5 bar (14.5-72.5 PSI). Recomend pressure 3 bar (43 PSI).
- Resists static pressure equal to or less than 10 bar (145 PSI) and water hammer up to 25 bar.
- 3 bar (43 PSI) acoustic level less than 20 dB.
- Comfort benefits of fidelity, sensibility and constancy in temperature selection.
- Recomend temperature for hot water: 55°C. Maximum temperature of use: 65°C up to 1 hour at 90°C.
- Termostop Black system for maximum water temperature limitation.

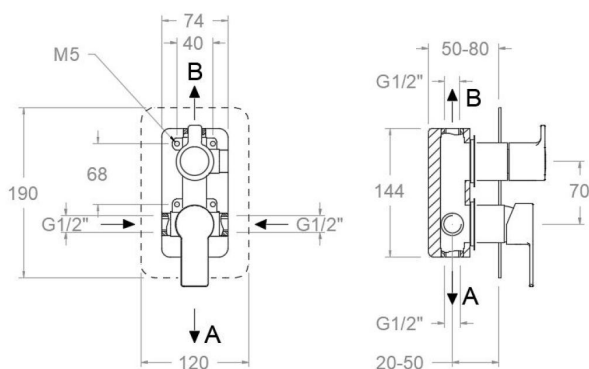
Tests

- Water tightness, flow rate, mechanical behavior under pressure, mechanical resistance, dimensional, acoustical and corrosion test according to european standards EN 817 and EN 248.

Composition and spare parts

- Concealed set: XX1502NM (AAZ302920)
- Handle: 940001N-35NM (94Z303716)
- Index: DT1-NMN (AAZ303182)
- Cartridge nut cover: 4980NM (AAZ303179)
- Cartridge nut: TSC351 (250863)
- Cartridge: 35100 (252204)
- Handle wheel: 945100NM (94Z303685)
- Ceramic diverter: 4004 (AAZ300972)
- Wall plate: KX2NM (AAZ302921)
- Distributor shirt: CEMP3502NM (AAZ303211)
- Shirt concealed: CEMP3501NM (AAZ304836)
- Diverter nut: TSC358 (AAZ303018)





Blautherm noir mat, mitigeur de douche encastré métallique 2 voies avec plaque ultraslim

941502SNM

Collection:
Blautherm

Finition:
Negro mate

Code:
94C303682

Lieu:
Baño

Catégorie:
Ducha empotrada

Caractéristiques techniques

- Cartouche céramique Ø35 mm.
- Distributeur 2 voies sans fermeture
- Système d'économie d'eau S2 à travers l'ouverture de la manette en deux phases.
- Débit à 3 bar (43 PSI): sortie bain 22 l/min et sortie douche 21 l/min.
- Résiste au choc thermique et chimique anti-légionelle.
- Garantie de 5 ans en robinetterie et 3 ans en compléments.
- Pression d'utilisation entre 1-5 bar (14.5-72.5 PSI). Recommandée à 3 bar (43 PSI).
- Résiste aux pressions statiques égales ou inférieures à 10 bar (145 PSI) et aux coups de bélier de 25 bar.
- Niveau acoustique à 3 bar (43 PSI): inférieur à 20 dB.
- Prestations de confort au niveau de fidélité, sensibilité et contance dans la sélection de la température.
- Température recommandée d'eau chaude 55°C. température maximum d'utilisation 65°C. maximum 1h à 90°C.
- Système Termostop Block de limitation de la température maximum d'eau chaude.

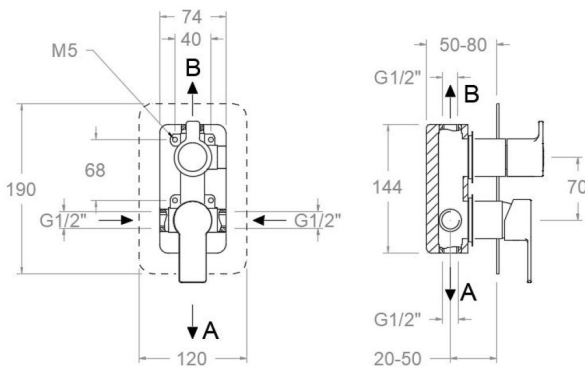
Essais

- Essais d'étanchéité, débit, comportement mécanique sous pression, résistance mécanique, dimensions, acoustique et corrosion, fait selon les exigences des Normes Européenne EN 817 et EN 248.

Composition et pièces de rechange

- | | |
|--------------------------------|--------------------------|
| • Encastre set: | XX1502NM (AAZ302920) |
| • Manette: | 940001N-35NM (94Z303716) |
| • Index: | DT1-NMN (AAZ303182) |
| • Écrou de fixation cartouche: | 4980NM (AAZ303179) |
| • Écrou de cartouche: | TSC351 (250863) |
| • Cartouche: | 35100 (252204) |
| • Croisillon distributeur: | 945100NM (94Z303685) |
| • Distributeur: | 4004 (AAZ300972) |
| • Plaque enjoliveur: | KX2NM (AAZ302921) |
| • Chemise distributeur: | CEMP3502NM (AAZ303211) |
| • Chemise d'encasté: | CEMP3501NM (AAZ304836) |
| • Écrou distributeur: | TSC358 (AAZ303018) |





BLAUTHERM Unterputz-Einhebelmischer 2 Wege,
Metall-Zierblende, schwarz matt
941502SNM

Sammlung: Blautherm
Ausführung: Negro mate
Code: 94C303682
Standort: Baño
Kategorie: Ducha empotrada

Technische eigenschaften

- Keramik-Kartusche Ø35 mm.
- 2-Wege-Umsteller ohne Schließung vom Durchfluss.
- Wassereinsparung S2, Öffnung über einen Zwischenanschlag.
- Durchfluss bei 3 bar (43 PSI): 22 l/min Ausgang A und 21 l/min Ausgang B.
- Widerstandsfähigkeit bei Anti-Legionellen Temperaturschock.
- 5 Jahre Garantie auf Armaturen bei Herstellungsfehler und 3 Jahre auf Zubehör und Komponenten.
- Optimales Durchflussvolumen bei 3 bar (43 PSI). Wasserdruck zwischen 1 bis 5 bar (14.5-72.5 PSI).
- Druckdicht bei gleich oder unter 10 bar (145 PSI) und Druckschläge bei 25 bar.
- Geräuschklasse I. Geräuschpegel bei 3 bar (43 PSI): unter 20 dB.
- Komfortleistungen von Sicherheit, Sensibilität und Konstanz bei der Temperaturswahl.
- Heißwassertemperatur-Empfehlung von 55°C. Maximale Temperatur 65°C. Maximal 1 Stunde bei 90°C.
- Thermostop Block-System zur Begrenzung der maximalen Warmwassertemperatur.

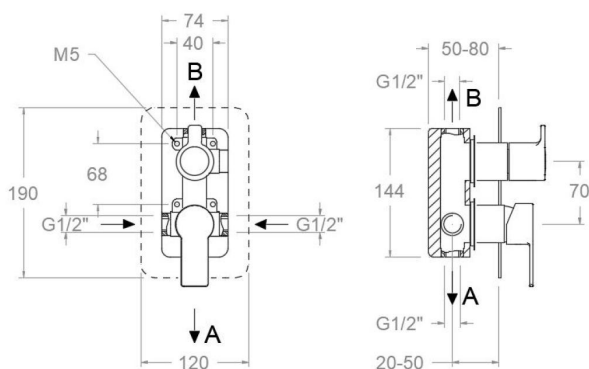
Qualitätsprüfung

- Dichtheits-, Durchfluss-, mechanisches Verhalten unter Druck, mechanische Widerstands-, Maß-, Geräusch- und Korrosionsprüfung, gemäß den europäischen Normen EN 817 und EN 248.

Ersatzteile-aufstellung

- Unterputz-Set: XX1502NM (AAZ302920)
- Hebel: 940001N-35NM (94Z303716)
- Abdeckkappe: DT1-NMN (AAZ303182)
- Kartuschenringblende: 4980NM (AAZ303179)
- Kartuschenmutter: TSC351 (250863)
- Kartusche: 35100 (252204)
- Griff Umsteller: 945100NM (94Z303685)
- Umsteller 2/3 Wege: 4004 (AAZ300972)
- Zierblende : KX2NM (AAZ302921)
- Abdeckhülse f. Unterputz Umsteller-Kartusche: CEMP3502NM (AAZ303211)
- Abdeckhülse f. Unterputz-Einhebelmischer : CEMP3501NM (AAZ304836)
- Kartuschenmutter Umsteller: TSC358 (AAZ303018)





941502 SNM BLACK MATTE CONCEALED 2 WAYS ROUND BLAUTHERM S2

941502SNM

Coleção:
Blautherm

Acabamento:
Negro mate

Código:
94C303682

Localização:
Baño

Categoria:
Ducha empotrada

Características técnicas

- Cartucho cerâmico Ø35 mm.
- Distribuidor 2 vias sem fechamento
- Sistema de economia de água S2 com abertura da alavanca em duas fases.
- Fluxo a 3 bar (43 PSI): saída do banho 22 l/min e saída do chuveiro 21 l/min.
- Resistente ao choque térmico e químico antilegionella.
- Garantia de 5 anos para torneiras e 3 anos para complementos.
- Pressão de uso entre 1-5 bar (14.5-72.5 PSI) . Recomendada 3 bar (43 PSI).
- Resiste a pressões estáticas iguais ou inferiores a 10 bar (145 PSI) e a golpes de ariete de 25 bar.
- Nível acústico a 3 bar (43 PSI): inferior a 20 dB.
- Conforto em nível de fidelidade, sensibilidade e constância na seleção da temperatura.
- Temperatura recomendada da água quente 55°C. Temperatura máxima de uso 65°C. Máximo 1h a 90°C.
- Sistema Termostop Block de limitação da temperatura máxima da água quente.

Ensaio

- Ensaio de estanqueidade, fluxo, comportamento mecânico sob pressão, resistência mecânica, dimensões, acústica e corrosão, realizados de acordo com as exigências das Normas Europeias EN 817 e EN 248.

Composição e reposições

- Conjunto embutido: XX1502NM (AAZ302920)
- Manípulo: 940001N-35NM (94Z303716)
- Distintivo: DT1-NMN (AAZ303182)
- Cobertura porca do cartucho: 4980NM (AAZ303179)
- Porca do cartucho: TSC351 (250863)
- Cartucho: 35100 (252204)
- Volante distribuidor: 945100NM (94Z303685)
- Distribuidor: 4004 (AAZ300972)
- Placa decorativa: KX2NM (AAZ302921)
- Camisa do distribuidor: CEMP3502NM (AAZ303211)
- Camisa embutida: CEMP3501NM (AAZ304836)
- Porca do distribuidor: TSC358 (AAZ303018)



ramonsoler.

→ rsramonsoler.com