

Warning: Trying to access array offset on null in
/var/www/html/modules/idi/ft/html2pdf/pdf/res/pdf_ficha_tecnica.php on line **13**

ramonsoler.

→ Ficha Técnica
Data Sheet
Fiche Technique
Technisches Datenblatt



Rociador negro mate, de ducha Ø240mm a pared BHRP240NM

Colección:	Acabado: Negro mate	Código: 99Z303681
Ubicación: Accesorios y recambios	Categoría: Ducha	

Características técnicas

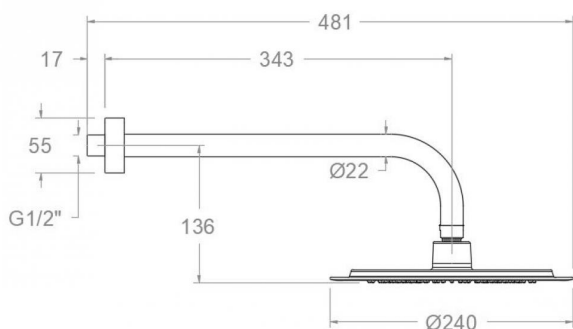
- Sistema de boquillas anti-cal.
- Salida del agua uniforme por todas las boquillas del rociador.
- Garantía de 3 años en complementos.
- Presión de uso entre 1-5 bar. Recomendada 3 bar.
- Temperatura recomendada de agua caliente 55°C. Temperatura máxima de uso 65°C. Máximo 1h a 90°C.

Ensayos

- Ensayos de estanquidad, flexión torsión, dispersión del chorro, resistencia mecánica, caudal y corrosión, según las exigencias de las Normas Europeas EN 1112 y EN 248.

Composición y recambios

- Floron : 1331NM (AAZ306599)
- Rociador: RP240NM (99Z303680)
- Brazo rociador: B350NM (99Z302140)





Headshower round Ø240mm with wall arm, matt black BHRP240NM

Collection: **Finish:** Black matte **Code:** 99Z303681

Location: Accessories & spare parts **Category:** Shower

Technical characteristics

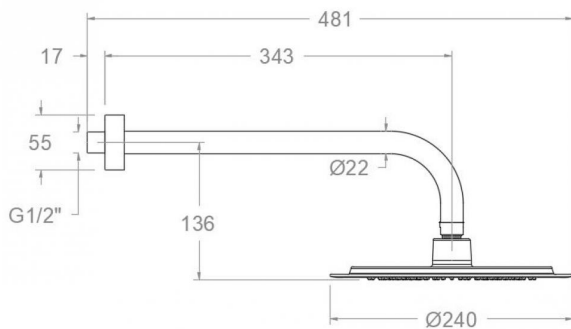
- Anti-limescale nozzles system.
- Uniform water outlet through all the shower head nozzles.
- Guarantee of 3 years for accesories.
- Use pressure between 1-5 bar. Recomend pressure 3 bar.
- Recomend temperature for hot water: 55°C. Maximum temperature of use: 65°C up to 1 hour at 90°C.

Tests

- Water tightness, flexion and torsion, outlet dispersion, mechanical resistance, flow rate and corrosion test according to to european standards EN 1112 and EN 248.

Composition and spare parts

- Escutcheon: 1331NM (AAZ306599)
- Shower head: RP240NM (99Z303680)
- Showerhead arm: B350NM (99Z302140)





Pomme de douche noir mat, douche extra plate Ø240mm au mur

BHRP240NM

Collection: **Fini:** **Code:**
 Accessoires & rechanges Noir mat 99Z303681

Lieu: **Catégorie:**
 Accessoires & rechanges Douche

Caractéristiques techniques

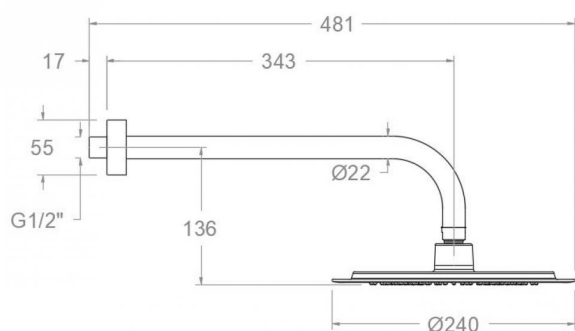
- Picots anti-calcaire.
- Sortie d'eau uniforme à travers tout les pivots de pulvérisation de la pomme de tête.
- Garantie de 3 ans en compléments.
- Pression d'utilisation entre 1-5 bar. Recommandée à 3 bar.
- Température recommandée d'eau chaude 55°C. température maximum d'utilisation 65°C. maximum 1h à 90°C.

Essais

- Essais d'étanchéité, flexion de torsion, dispersion de jet, résistance mécanique, débit et corrosion, selon les exigences des Normes Européenne EN 1112 et EN 248.

Composition et pièces de rechange

- Rosace: 1331NM (AAZ306599)
- Pomme de douche: RP240NM (99Z303680)
- Bras de douche: B350NM (99Z302140)





Kopfbrausenset: Regenbrause Ø240mm (ABS), mit Brausearm rund (Metal) schwarz matt

BHRP240NM

Sammlung: Ausführung: Matte schwarz Code: 99Z303681

Standort: Zubehör und ersatzteile Kategorie: Brausebatterie

Technische eigenschaften

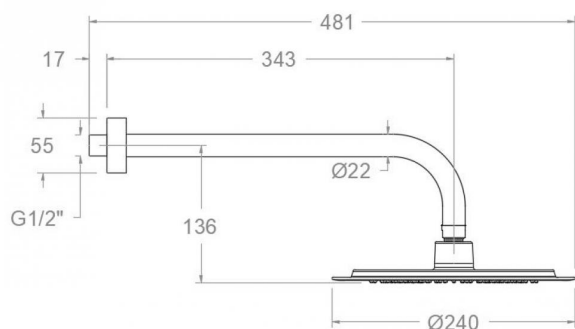
- Antikalksystem durch Silikonkappen.
- Gleichmäßiger Wasserstrahl durch alle Antikalk-Noppen der Regenbrause.
- 3 Jahre Garantie auf Zubehör und Komponenten.
- Optimales Durchflussvolumen bei 3 bar. Wasserdruck zwischen 1 bis 5 bar.
- Heißwassertemperatur-Empfehlung von 55°C. Maximale Temperatur 65°C. Maximal 1 Stunde bei 90°C.

Qualitätsprüfung

- Dichtheits-, Biegungs-, Torsions-, Wasserstrahl-, mechanisches Verhalten unter Druck, Durchfluss- und Korrosionsprüfung, gemäß den europäischen Normen EN 1112 und EN 248.

Ersatzteile-aufstellung

- Zierblende: 1331NM (AAZ306599)
- Regenbrause: RP240NM (99Z303680)
- Wandarm für Regenbrause: B350NM (99Z302140)



ramonsoler.

→ rsramonsoler.com