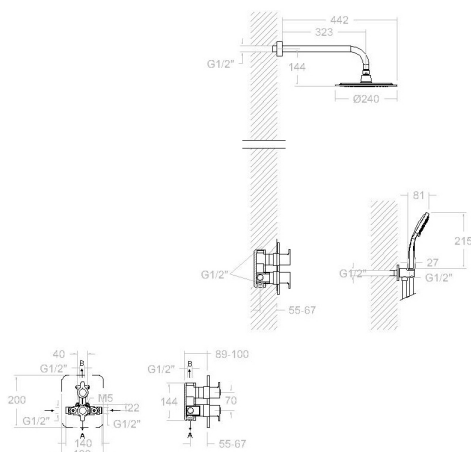


ramonsoler.

→ Ficha Técnica
Data Sheet
Fiche Technique
Technisches Datenblatt

Blautherm



Blautherm negro mate, conjunto termostático empotrado metálico 2 vías con soporte, toma de agua, teleducha y rociador Ø240mm
948712RP240NM

Colección: Blautherm	Acabado: Negro mate	Código: 94D303671
Ubicación: Baño	Categoría: Ducha empotrada	

Características técnicas

- Cartucho Termostático ø34.
- Distribuidor 2 vías con cierre
- Caudal a 3 bar: 12 l/min en salida teleducha y 10 l/min en salida rociador.
- Resistente al choque térmico y químico antilegionela.
- Garantía de 5 años en grifería y 3 años en complementos.
- Presión de uso entre 1-5 bar. Recomendada 3 bar.
- Resiste presiones estáticas igual o inferior a 10 bar y golpes de ariete de 25 bar.
- Nivel acústico a 3 bar: inferior a 20 dB.
- Prestaciones de confort a nivel de fidelidad, sensibilidad y constancia en la selección de la temperatura.
- Temperatura recomendada de agua caliente 55°C. Temperatura máxima de uso 65°C. Máximo 1h a 90°C.
- Instalación mínima recomendada con calentadores a gas o eléctricos a partir de 10 litros y una potencia de 18 Kw.
- Rápida respuesta a variaciones de temperatura. Tiempo máximo 1 segundo.
- Cartucho termostático con Sistema Hot Block de seguridad antiquemaduras.
- Sistema Termostop de bloqueo de la temperatura a 38°.
- Sistema Termostop Block de limitación de la temperatura máxima del agua caliente.

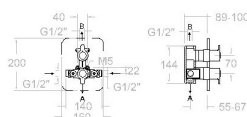
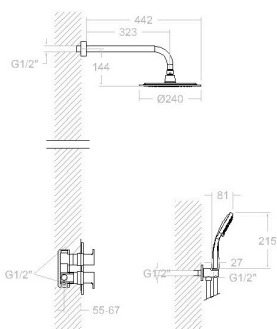
Ensayos

- Ensayos de estanquidad, caudal, comportamiento mecánico bajo presión, resistencia mecánica, dimensiones, acústica y corrosión, realizados según las exigencias de las Normas Europeas EN 1111 y EN 248.

Composición y recambios

- Cuerpo empotrado : 948712SNM (94D303683)
- Ducha de mano : 2876BTNM (99Z303717)
- Soporte de ducha : 3796NM (99Z302357)
- Flexo de ducha : 2475CNM (99Z302133)
- Rociador: RP240NM (99Z303680)
- Brazo rociador: B350NM (99Z302140)





Blautherm matt black, thermostatic concealed mixer 2 ways with water outlet and support, handshower and ABS round headshower Ø240mm
948712RP240NM

Collection:	Finish:	Code:
Blautherm	Black matte	94D303671
Location:	Category:	
Bath	Built-in shower	

Technical characteristics

- Thermostatic cartridge Ø34.
- Diverter 2 ways with closure.
- Flow rate at 3 bar: 12 l/min through hand shower outlet and 10 l/min through showerhead outlet.
- Thermal shock resistant and anti-Legionella chemical.
- Guarantee of 5 year for tapware and 3 years for accesories.
- Use pressure between 1-5 bar. Recomendated pressure 3 bar.
- Resists static pressure equal to or less than 10 bar and water hammer up to 25 bar.
- 3 bar acoustic level less than 20 dB.
- Comfort benefits of fidelity, sensibility and constancy in temperature selection.
- Recomendated temperature for hot water: 55°C. Maximum temperature of use: 65°C up to 1 hour at 90°C.
- Minimum installation required with gas or electrical water heaters from 10 liters with 18 Kw of power.
- Quick response to temperature variations. Maximum time of 1 second.
- Thermostatic cartridge with Hot Block system for anti burn safety.
- Termostop system for blocking temperature at 38°C.
- Termostop Black system for maximum water temperature limitation.

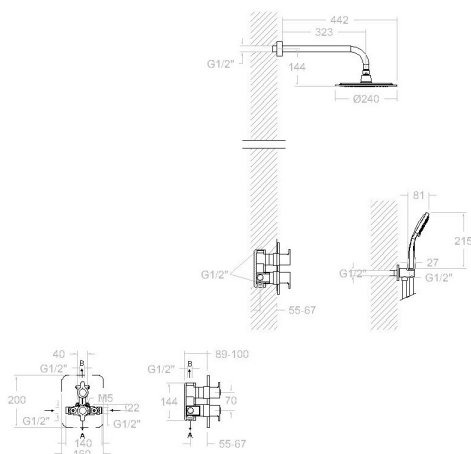
Tests

- Water tightness, flow rate, mechanical behavior under pressure, mechanical resistance, dimensional, acoustical and corrosion test according to european standards EN 1111 and EN 248.

Composition and spare parts

- Concealed body: 948712SNM (94D303683)
- Hand shower: 2876BTNM (99Z303717)
- Shower support: 3796NM (99Z302357)
- Shower flexible hose: 2475CNM (99Z302133)
- Shower head: RP240NM (99Z303680)
- Showerhead arm: B350NM (99Z302140)





Blautherm noir mat, ensemble thermostatique encastrée métallique 2 voies avec support, prise d'eau, douchette et douche de tête Ø240mm
948712RP240NM

Collection:	Fini:	Code:
Blautherm	Noir mat	94D303671
Lieu:	Catégorie:	
Bain	Douche encastrée	

Caractéristiques techniques

- Cartouche Thermostatique ø34.
- Distributeur 2 voies avec fermeture
- Débit à 3 bar: 12 l/min en sortie douchette et 10 l/min en sortie douche de tête.
- Résistent au choc thermique et chimique anti-légionelle.
- Garantie de 5 ans en robinetterie et 3 ans en compléments.
- Pression d'utilisation entre 1-5 bar. Recommandée à 3 bar.
- Résiste pressions statiques égal ou inférieur à 10 bar et coups de bélier de 25 bar.
- Niveau acoustique à 3 bar: inférieur à 20 dB.
- Prestations de confort au niveau de fidélité, sensibilité et contance dans la sélection de la température.
- Température recommandée d'eau chaude 55°C. température maximum d'utilisation 65°C. maximum 1h à 90°C.
- Installation minimum recommandée avec Chauffe-eau à gaz ou électrique à partir de 10 litres et une puissance de 18 Kw.
- Rapide réponse à variations de température. Temps maximum 1 seconde.
- Cartouche Thermostatique avec système Hot Block de sécurité anti-brûlure.
- Système Termostop de blocage de la température à 38°.
- Système Termostop Block de limitation de la température maximum d'eau chaude.

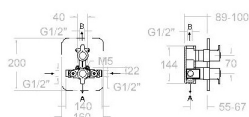
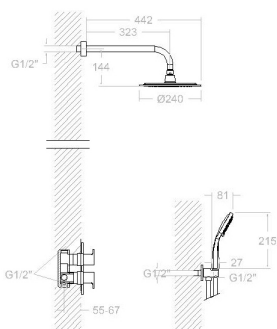
Essais

- Essais d'étanchéité, débit, comportement mécanique sous pression, résistance mécanique, dimensions, acoustique et corrosion, fait selon les exigences des Normes Européenne EN 1111 et EN 248.

Composition et pièces de rechange

- | | |
|-----------------------|-----------------------|
| • Corp encastré: | 948712SNM (94D303683) |
| • Douchette à main: | 2876BTNM (99Z303717) |
| • Support de douche: | 3796NM (99Z302357) |
| • Flexible de douche: | 2475CNM (99Z302133) |
| • Pomme de douche: | RP240NM (99Z303680) |
| • Bras de douche: | B350NM (99Z302140) |





BLAUTHERM Unterputz-Thermostat-Set 2 Wege schwarz matt, Regenbrause Ø240mm (ABS), Brauseschlauch-Wandanschluss, Handbrause, Brauseschlauch
948712RP240NM

Sammlung: Blautherm	Ausführung: Matte schwarz	Code: 94D303671
Standort: Wannenfüll	Kategorie: Unterputzarmaturen	

Technische eigenschaften

- Thermostat-Kartusche Ø34mm.
- 2-Wege-Umsteller inkl. Schließung vom Durchfluss.
- Durchfluss bei 3 bar: 12 l/min Ausgang Handbrause und 10 l/min Ausgang Regenbrause.
- Widerstandsfähigkeit bei Anti-Legionellen Temperaturschock.
- 5 Jahre Garantie auf Armaturen bei Herstellungsfehler und 3 Jahre auf Zubehör und Komponenten.
- Optimales Durchflussvolumen bei 3 bar. Wasserdruck zwischen 1 bis 5 bar.
- Druckdicht bei gleich oder unter 10 bar und Druckschläge bei 25 bar.
- Geräuschklasse I. Geräuschpegel bei 3 bar: unter 20 dB.
- Komfortleistungen von Sicherheit, Sensibilität und Konstanz bei der Temperature Auswahl.
- Heißwassertemperatur-Empfehlung von 55°C. Maximale Temperatur 65°C. Maximal 1 Stunde bei 90°C.
- Gas- oder Elektro-Durchlauferhitzer von mindestens 10 Liter sowie 18 kW (Elektro) und 250 Kcal/min (Gas) Leistung erforderlich.
- Schnelle Reaktion, in weniger als 1 Sekunde, bei Temperatur- und Durchflussschwankungen.
- Thermostatkartusche mit Hotblock-Verbrühschutz-System.
- Thermostop-System mit Temperatursperre bei 38°C.
- Thermostop Block-System zur Begrenzung der maximalen Warmwassertemperatur.

Qualitätsprüfung

- Dichtheits-, Durchfluss-, mechanisches Verhalten unter Druck, mechanische Widerstands-, Maß-, Geräusch- und Korrosionsprüfung, gemäß den europäischen Normen EN 1111 und EN 248.

Ersatzteile-aufstellung

- Unterputz-Einbaukörper: 948712SNM (94D303683)
- Handbrause: 2876BTNM (99Z303717)
- Brausehalter: 3796NM (99Z302357)
- Brauseschlauch: 2475CNM (99Z302133)
- Regenbrause: RP240NM (99Z303680)
- Wandarm für Regenbrause: B350NM (99Z302140)



ramonsoler.

→ rsramonsoler.com