

# ramonsoler.

→ Ficha Técnica

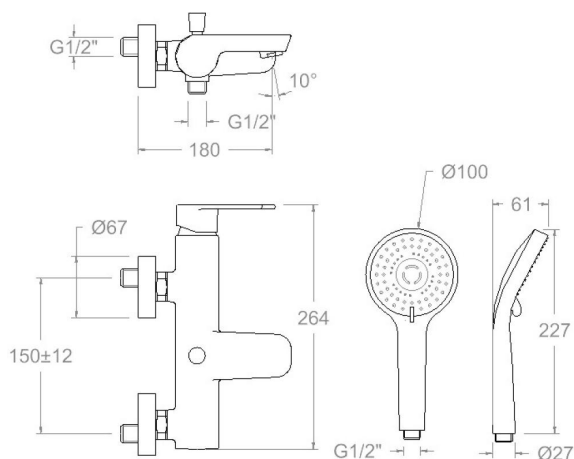
Data Sheet

Fiche Technique

Technisches Datenblatt

Ficha Técnica

Alexia



## Alexia negro mate, conjunto monomando de baño-ducha con equipo de ducha

360501BTNM

<b>Colección:</b> Alexia	<b>Acabado:</b> Negro mate	<b>Código:</b> 36C303666
<b>Ubicación:</b> Baño	<b>Categoría:</b> Bañera	

### Características técnicas

- Cartucho cerámico Ø35 mm.
- Sistema de ahorro de agua S2 mediante la apertura de la manecilla en dos fases.
- Caudal a 3 bar (43 PSI): 20 l/min en salida de baño y 12 l/min en salida de ducha.
- Resistente al choque térmico y químico antilegionela.
- Garantía de 5 años en grifería y 3 años en complementos.
- Presión de uso entre 1-5 bar (14.5-72.5 PSI). Recomendada 3 bar (43 PSI).
- Resiste presiones estáticas igual o inferior a 10 bar (145 PSI) y golpes de ariete de 25 bar.
- Nivel acústico a 3 bar (43 PSI): inferior a 20 dB.
- Prestaciones de confort a nivel de fidelidad, sensibilidad y constancia en la selección de la temperatura.
- Temperatura recomendada de uso de 15°C a 55°C. Temperatura máxima de uso 65°C. Máximo 1h a 90°C
- Sistema Termostop Block de limitación de la temperatura máxima del agua caliente.

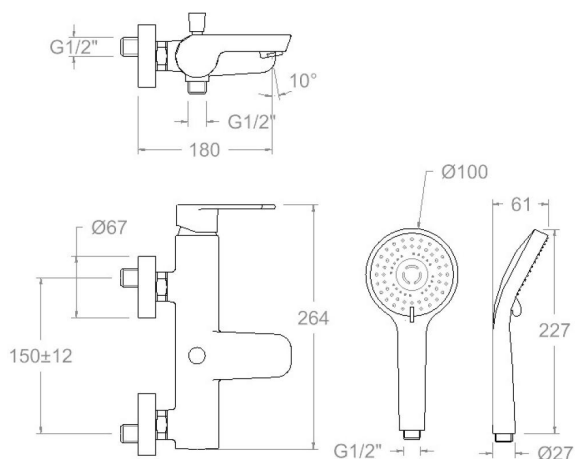
### Ensayos

- Ensayos de estanquidad, caudal, comportamiento mecánico bajo presión, resistencia mecánica, dimensiones, acústica y corrosión, realizados según las exigencias de las Normas Europeas EN 817 y EN 248.

### Composición y recambios

• Manecilla :	3600-35NM (36Z303038)
• Distintivo :	DT1-NMN (AAZ303182)
• Cobertor tuerca cartucho :	4980NM (AAZ303179)
• Tuerca cartucho :	TSC351 (250863)
• Cartucho :	35100 (252204)
• Aireador :	1534NM (AAZ308050)
• Inversor :	3675MNM (AAZ304007)
• Válvula antiretorno :	ARD15 (181680)
• Asiento :	AGM-2INM (AAZ305697)
• Tuerca de asiento :	T3/42CNM (AAZ304008)
• Floron :	1323NM (AAZ303192)
• Excentrica :	E1/23/4FAC (261913)
• Floron + excentrica :	1326NFNM (AAZ304273)
• Ducha de mano :	2876BTNM (99Z303717)
• Soporte de ducha :	372602NM (99Z302672)
• Flexo de ducha :	2475 CNM (99Z305991)





## Alexia matt black, bath and shower mixer with shower set 360501BTNM

<b>Collection:</b> Alexia	<b>Finish:</b> Negro mate	<b>Code:</b> 36C303666
<b>Location:</b> Baño	<b>Category:</b> Bañera	

### Technical characteristics

- Ceramic cartridge Ø35 mm.
- Water saving system S2 through the handle opening in two fases.
- Flow rate at 3 bar (43 PSI): 20 l/min through bath outlet and 12 l/min through shower outlet.
- Thermal shock resistant and anti-Legionella chemical.
- Guarantee of 5 year for tapware and 3 years for accesories.
- Use pressure between 1-5 bar (14.5-72.5 PSI). Recomend pressure 3 bar (43 PSI).
- Resists static pressure equal to or less than 10 bar (145 PSI) and water hammer up to 25 bar.
- 3 bar (43 PSI) acoustic level less than 20 dB.
- Comfort benefits of fidelity, sensibility and constancy in temperature selection.
- Recommended temperature of use from 15°C to 55°C. Maximum use temperature 65°C. Maximum 1h at 90°C
- Termostop Black system for maximum water temperature limitation.

### Tests

- Water tightness, flow rate, mechanical behavior under pressure, mechanical resistance, dimensional, acoustical and corrosion test according to european standards EN 817 and EN 248.

### Composition and spare parts

• Handle:	3600-35NM (36Z303038)
• Index:	DT1-NMN (AAZ303182)
• Cartridge nut cover:	4980NM (AAZ303179)
• Cartridge nut:	TSC351 (250863)
• Cartridge:	35100 (252204)
• Aerator:	1534NM (AAZ308050)
• Diverter valve:	3675MNM (AAZ304007)
• Check valve:	ARD15 (181680)
• Seat:	AGM-2INM (AAZ305697)
• Screw seat:	T3/42CNM (AAZ304008)
• Escutcheon:	1323NM (AAZ303192)
• Eccentric:	E1/23/4FAC (261913)
• Escutcheon + Eccentric:	1326NFM (AAZ304273)
• Hand shower:	2876BTNM (99Z303717)
• Shower support:	372602NM (99Z302672)
• Shower flexible hose:	2475 CNM (99Z305991)





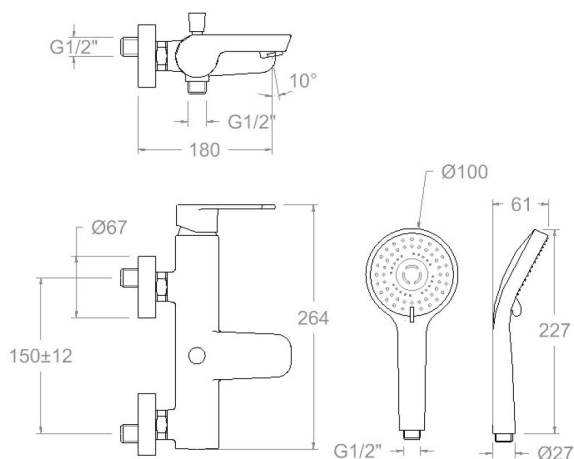
## Alexia noir mat, ensemble monocommande de bain-douche avec équipement de douche

360501BTNM

<b>Collection:</b> Alexia	<b>Finition:</b> Negro mate	<b>Code:</b> 36C303666
<b>Lieu:</b> Baño	<b>Catégorie:</b> Bañera	

### Caractéristiques techniques

- Cartouche céramique Ø35 mm.
- Système d'économie d'eau S2 à travers l'ouverture de la manette en deux phases.
- Débit à 3 bar (43 PSI): 20 l/min en sortie bain et 12 l/min en sortie douche.
- Résiste au choc thermique et chimique anti-légionelle.
- Garantie de 5 ans en robinetterie et 3 ans en compléments.
- Pression d'utilisation entre 1-5 bar (14.5-72.5 PSI). Recommandée à 3 bar (43 PSI).
- Résiste aux pressions statiques égales ou inférieures à 10 bar (145 PSI) et aux coups de bélier de 25 bar.
- Niveau acoustique à 3 bar (43 PSI): inférieur à 20 dB.
- Prestations de confort au niveau de fidélité, sensibilité et contance dans la sélection de la température.
- Température d'utilisation recommandée de 15°C à 55°C. Température maximale d'utilisation 65°C. Maximum 1h à 90°C.
- Système Termostop Block de limitation de la température maximum d'eau chaude.



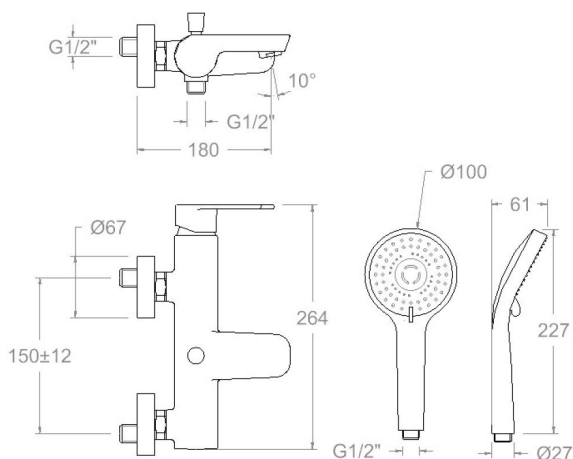
### Essais

- Essais d'étanchéité, débit, comportement mécanique sous pression, résistance mécanique, dimensions, acoustique et corrosion, fait selon les exigences des Normes Européenne EN 817 et EN 248.

### Composition et pièces de rechange

• Manette:	3600-35NM (36Z303038)
• Index:	DT1-NMN (AAZ303182)
• Écrou de fixation cartouche:	4980NM (AAZ303179)
• Écrou de cartouche:	TSC351 (250863)
• Cartouche:	35100 (252204)
• Aérateur:	1534NM (AAZ308050)
• Inverseur:	3675MNM (AAZ304007)
• Clapet anti-retour:	ARD15 (181680)
• Siège:	AGM-2INM (AAZ305697)
• Écrou siège:	T3/42CNM (AAZ304008)
• Rosace:	1323NM (AAZ303192)
• Excentrique:	E1/23/4FAC (261913)
• Rosace + Excentrique:	1326NFNM (AAZ304273)
• Douchette à main:	2876BTNM (99Z303717)
• Support de douche:	372602NM (99Z302672)
• Flexible de douche:	2475 CNM (99Z305991)





## ALEXIA Einhebel-Wannenfüll- und Brausebatterie schwarz matt mit Brauseset

360501BTNM

<b>Sammlung:</b> Alexia	<b>Ausführung:</b> Negro mate	<b>Code:</b> 36C303666
<b>Standort:</b> Baño	<b>Kategorie:</b> Bañera	

### Technische eigenschaften

- Keramik-Kartusche Ø35 mm.
- Wassereinsparung S2, Öffnung über einen Zwischenanschlag.
- Durchfluss bei 3 bar (43 PSI): 20 l/min Ausgang Wanne und 12 l/min Ausgang Dusche.
- Widerstandsfähigkeit bei Anti-Legionellen Temperaturschock.
- 5 Jahre Garantie auf Armaturen bei Herstellungsfehler und 3 Jahre auf Zubehör und Komponenten.
- Optimales Durchflussvolumen bei 3 bar (43 PSI). Wasserdruck zwischen 1 bis 5 bar (14.5-72.5 PSI).
- Druckdicht bei gleich oder unter 10 bar (145 PSI) und Druckschläge bei 25 bar.
- Geräuschklasse I. Geräuschpegel bei 3 bar (43 PSI): unter 20 dB.
- Komfortleistungen von Sicherheit, Sensibilität und Konstanz bei der Temperatúrauswahl.
- Temperatur-Empfehlung von 15-55°C. Maximale Temperatur 65°C. Maximal 1 Stunde bei 90°C
- Thermostop Block-System zur Begrenzung der maximalen Warmwassertemperatur.

### Qualitätsprüfung

- Dichtheits-, Durchfluss-, mechanisches Verhalten unter Druck, mechanische Widerstands-, Maß-, Geräusch- und Korrosionsprüfung, gemäß den europäischen Normen EN 817 und EN 248.

### Ersatzteile-aufstellung

• Hebel:	3600-35NM (36Z303038)
• Abdeckkappe:	DT1-NMN (AAZ303182)
• Kartuschenringblende:	4980NM (AAZ303179)
• Kartuschenmutter:	TSC351 (250863)
• Kartusche:	35100 (252204)
• Luftsprudler :	1534NM (AAZ308050)
• Umsteller:	3675MNM (AAZ304007)
• Rückflussverhinderungsventil :	ARD15 (181680)
• Befestigungssitz:	AGM-2INM (AAZ305697)
• Mutter für Befestigungssitz:	T3/42CNM (AAZ304008)
• Zierblende:	1323NM (AAZ303192)
• S-Anschluss:	E1/23/4FAC (261913)
• S-Anschluss + Zierblende:	1326NFNM (AAZ304273)
• Handbrause:	2876BTNM (99Z303717)
• Brausehalter:	372602NM (99Z302672)
• Brauseschlauch:	2475 CNM (99Z305991)





**360501**      **BTNM**      **BLACK**      **MATTE**  
**(360501SNM+2876BTNM+372602NM+2475CNM) S2**  
**360501BTNM**

**Coleção:** Alexia      **Acabamento:** Negro mate      **Código:** 36C303666  
**Localização:** Baño      **Categoria:** Bañera

### Características técnicas

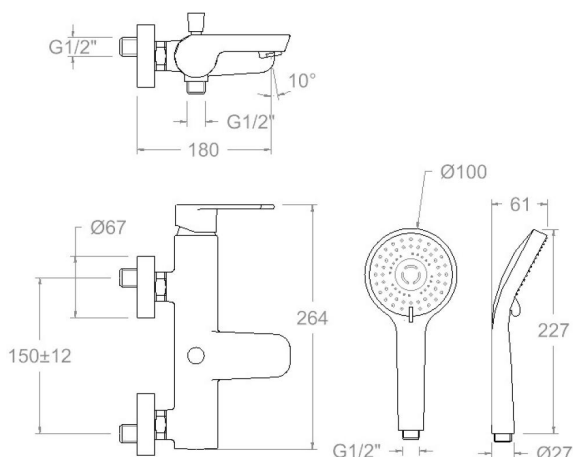
- Cartucho cerâmico Ø35 mm.
- Sistema de economia de água S2 com abertura da alavanca em duas fases.
- Fluxo a 3 bar (43 PSI): 20 l/min na saída de banho e 12 l/min na saída de chuveiro.
- Resistente ao choque térmico e químico antilegionella.
- Garantia de 5 anos para torneiras e 3 anos para complementos.
- Pressão de uso entre 1-5 bar (14.5-72.5 PSI) . Recomendada 3 bar (43 PSI).
- Resiste a pressões estáticas iguais ou inferiores a 10 bar (145 PSI) e a golpes de ariete de 25 bar.
- Nível acústico a 3 bar (43 PSI): inferior a 20 dB.
- Conforto em nível de fidelidade, sensibilidade e constância na seleção da temperatura.
- Temperatura recomendada de uso de 15°C a 55°C. Temperatura máxima de uso de 65°C. Máximo 1h a 90°C
- Sistema Termostop Block de limitação da temperatura máxima da água quente.

### Ensaio

- Ensaio de estanqueidade, fluxo, comportamento mecânico sob pressão, resistência mecânica, dimensões, acústica e corrosão, realizados de acordo com as exigências das Normas Europeias EN 817 e EN 248.

### Composição e reposições

- Manípulo: 3600-35NM (36Z303038)
- Distintivo: DT1-NMN (AAZ303182)
- Cobertura porca do cartucho: 4980NM (AAZ303179)
- Porca do cartucho: TSC351 (250863)
- Cartucho: 35100 (252204)
- Arejador: 1534NM (AAZ308050)
- Inversor: 3675MNM (AAZ304007)
- Válvula de retenção: ARD15 (181680)
- Assento: AGM-2INM (AAZ305697)
- Porca de assento: T3/42CNM (AAZ304008)
- Acabamento decorativo: 1323NM (AAZ303192)
- Excêntrica: E1/23/4FAC (261913)
- Acabamento decorativo + excêntrica: 1326NFNM (AAZ304273)
- Ducha de mão: 2876BTNM (99Z303717)
- Suporte de ducha: 372602NM (99Z302672)
- Flexível de ducha: 2475 CNM (99Z305991)



**ramonsoler.**

→ [rsramonsoler.com](https://rsramonsoler.com)