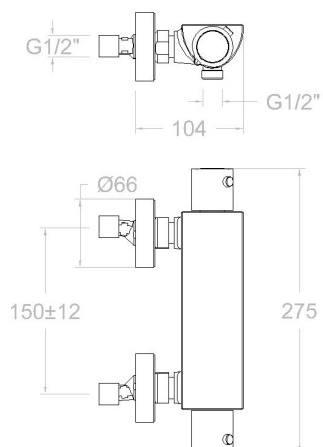


# ramonsoler.

→ Ficha Técnica  
Data Sheet  
Fiche Technique  
Technisches Datenblatt

Urban chic



Urban Chic níquel cepillado, termostático de ducha con repisa con vidrio de seguridad.  
213401SNC

<b>Colección:</b> Urban chic	<b>Acabado:</b> Níquel cepillado	<b>Código:</b> 21D303642
<b>Ubicación:</b> Baño	<b>Categoría:</b> Ducha	

## Características técnicas

- Cartucho Termostático  $\varnothing 34$ .
- Montura cerámica G1/2 de 180°.
- Caudal a 3 bar: 12 l/min en la salida de ducha.
- Resistente al choque térmico y químico antilegionela.
- Garantía de 5 años en grifería y 3 años en complementos.
- Presión de uso entre 1-5 bar. Recomendada 3 bar.
- Resiste presiones estáticas igual o inferior a 10 bar y golpes de ariete de 25 bar.
- Nivel acústico a 3 bar: inferior a 20 dB.
- Prestaciones de confort a nivel de fidelidad, sensibilidad y constancia en la selección de la temperatura.
- Temperatura recomendada de agua caliente 55°C. Temperatura máxima de uso 65°C. Máximo 1h a 90°C.
- Instalación mínima recomendada con calentadores a gas o eléctricos a partir de 10 litros y una potencia de 18 Kw.
- Rápida respuesta a variaciones de temperatura. Tiempo máximo 1 segundo.
- Cartucho termostático con Sistema Hot Block de seguridad antiquemaduras.
- Sistema Termostop de bloqueo de la temperatura a 38°.
- Sistema Cooltouch que mantiene las griferías frías-templadas al tacto.

## Ensayos

- Ensayos de estanquidad, caudal, comportamiento mecánico bajo presión, resistencia mecánica, dimensiones, acústica y corrosión, realizados según las exigencias de las Normas Europeas EN 1111 y EN 248.

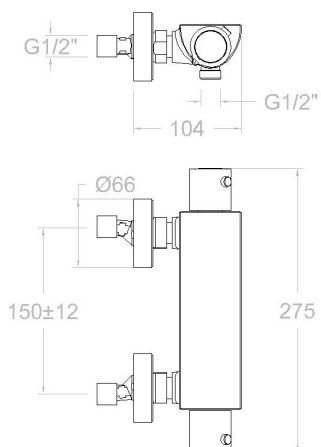
## Composición y recambios

• Volante Tem.:	2159INENC (21Z305199)
• Volante caudal:	2151NC (21Z305185)
• Cartucho termostático:	1703T (AAZ302240)
• Montura:	1700C1/2 (184308)
• Floron + excéntrica :	1326NFNC (AAZ305668)
• Asiento :	AGT102NC (AAZ305670)
• Tuerca de asiento :	T3/42CNC (AAZ305680)



Observaciones





## 213401 S BRUSHED NICKEL THERMOSTATIC SHOWER URBAN CHIC 213401SNC

<b>Collection:</b> Urban chic	<b>Finish:</b> Brushed nickel	<b>Code:</b> 21D303642
<b>Location:</b> Bath	<b>Category:</b> Shower	

### Technical characteristics

- Thermostatic cartridge Ø34.
- Ceramic headwork G1/2 of 180°.
- Flow rate at 3 bar: 12 l/min through the shower outlet.
- Thermal shock resistant and anti-Legionella chemical.
- Guarantee of 5 year for tapware and 3 years for accesories.
- Use pressure between 1-5 bar. Recomend pressure 3 bar.
- Resists static pressure equal to or less than 10 bar and water hammer up to 25 bar.
- 3 bar acoustic level less than 20 dB.
- Comfort benefits of fidelity, sensibility and constancy in temperature selection.
- Recomend temperature for hot water: 55°C. Maximum temperature of use: 65°C up to 1 hour at 90°C.
- Minimum installation required with gas or electrical water heaters from 10 liters with 18 Kw of power.
- Quick response to temperature variations. Maximum time of 1 second.
- Thermostatic cartridge with Hot Block system for anti burn safety.
- Termostop system for blocking temperature at 38°C.
- Cooltouch system that maintains the tapware cold-temperate to the touch.

### Tests

- Water tightness, flow rate, mechanical behavior under pressure, mechanical resistance, dimensional, acoustical and corrosion test according to european standards EN 1111 and EN 248.

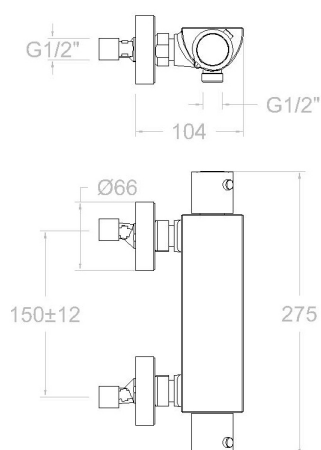
### Composition and spare parts

• Handle wheel temperature:	2159INENC (21Z305199)
• Handle wheel flow:	2151NC (21Z305185)
• Thermostatic cartridge:	1703T (AAZ302240)
• Headwork:	1700C1/2 (184308)
• Escutcheon + Eccentric:	1326NFNC (AAZ305668)
• Seat:	AGT102NC (AAZ305670)
• Screw seat:	T3/42CNC (AAZ305680)

### Observations







## 213401 S NICKEL BROSSÉ DOUCHE THERMOSTATIQUE URBAN CHIC 213401SNC

<b>Collection:</b>	<b>Fini:</b>	<b>Code:</b>
Urban chic	Nickel brossé	21D303642
<b>Lieu:</b>	<b>Catégorie:</b>	
Bain	Douche	

### Caractéristiques techniques

- Cartouche Thermostatique  $\varnothing 34$ .
- Tête céramique G1/2 de 180°.
- Débit à 3 bar: 12 l/min en sortie de douche.
- Résistant au choc thermique et chimique anti-légionelle.
- Garantie de 5 ans en robinetterie et 3 ans en compléments.
- Pression d'utilisation entre 1-5 bar. Recommandée à 3 bar.
- Résiste pressions statiques égal ou inférieur à 10 bar et coups de bélier de 25 bar.
- Niveau acoustique à 3 bar: inférieur à 20 dB.
- Prestacions de confort au niveau de fidélité, sensibilité et contance dans la sélection de la température.
- Température recommandée d'eau chaude 55°C. température maximum d'utilisation 65°C. maximum 1h à 90°C.
- Installation minimum recommandée avec Chauffe-eau à gaz ou électrique à partir de 10 litres et une puissance de 18 Kw.
- Rapide réponse à variations de température. Temps maximum 1 seconde.
- Cartouche Thermostatique avec système Hot Block de sécurité anti-brullure.
- Système Termostop de blocage de la température à 38°.
- Système Cooltouch qui garde la robinetterie froids-chaudes au toucher.

### Essais

- Essais d'étanchéité, débit, comportement mécanique sous pression, résistance mécanique, dimentions, acoustique et corrosion, fait selon les exigences des Normes Européenne EN 1111 et EN 248.

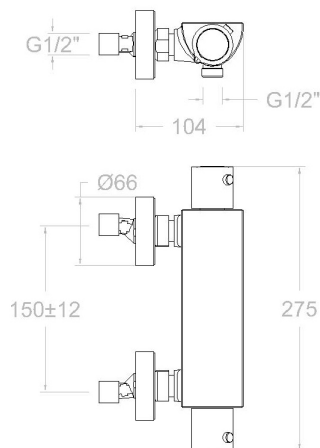
### Composition et pièces de rechange

- Croisillon de température: 2159INENC (21Z305199)
- Croisillon de débit: 2151NC (21Z305185)
- Cartouche thermostatique: 1703T (AAZ302240)
- Tête ou cartouche: 1700C1/2 (184308)
- Rosace + Excentrique: 1326NFNC (AAZ305668)
- Siège: AGT102NC (AAZ305670)
- Écrou siège: T3/42CNC (AAZ305680)



## Observations





213401 SNC THERMOSTAT-BRAUSE NICKEL GEBÜRSTET URBAN CHIC  
213401SNC

**Sammlung:** Urban chic  
**Ausführung:** Gebürstete nickel  
**Code:** 21D303642  
**Standort:** Wannenfüll  
**Kategorie:** Brausebatterie

## Technische eigenschaften

- Thermostat-Kartusche Ø34mm.
- Keramik-Oberteil G1/2 180°.
- Durchfluss bei 3 bar: 12 l/min Ausgung Dusche.
- Widerstandsfähigkeit bei Anti-Legionellen Temperaturschock.
- 5 Jahre Garantie auf Armaturen bei Herstellungsfehler und 3 Jahre auf Zubehör und Komponenten.
- Optimales Durchflussvolumen bei 3 bar. Wasserdruck zwischen 1 bis 5 bar.
- Druckdicht bei gleich oder unter 10 bar und Druckschläge bei 25 bar.
- Geräuschklasse I. Geräuschpegel bei 3 bar: unter 20 dB.
- Komfortleistungen von Sicherheit, Sensibilität und Konstanz bei der Temperatúrauswahl.
- Heißwassertemperatur-Empfehlung von 55°C. Maximale Temperatur 65°C. Maximal 1 Stunde bei 90°C.
- Gas- oder Elektro-Durchlauferhitzer von mindestens 10 Liter sowie 18 kW (Elektro) und 250 Kcal/min (Gas) Leistung erforderlich.
- Schnelle Reaktion, in weniger als 1 Sekunde, bei Temperatur- und Durchflussschwankungen.
- Thermostatkartusche mit Hotblock-Verbrühschutz-System.
- Thermostop-System mit Temperatursperre bei 38°C.
- Cooltouch, ein System das einen angenehmen warmen Takt beim Berühren der Oberfläche der Thermostatarmaturen gewährleistet.

## Qualitätsprüfung

- Dichtheits-, Durchfluss-, mechanisches Verhalten unter Druck, mechanische Widerstands-, Maß-, Geräusch- und Korrosionsprüfung, gemäß den europäischen Normen EN 1111 und EN 248.

## Ersatzteile-aufstellung

- Griff Temperatur: 2159INENC (21Z305199)
- Griff Durchfluss: 2151NC (21Z305185)
- Thermostatkartusche: 1703T (AAZ302240)
- Keramikoberteil: 1700C1/2 (184308)
- S-Anschluss + Zierblende: 1326NFNC (AAZ305668)
- Befestigungssitz: AGT102NC (AAZ305670)
- Mutter für Befestigungssitz: T3/42CNC (AAZ305680)





Bemerkungen



**ramonsoler.**

→ [rsramonsoler.com](https://rsramonsoler.com)