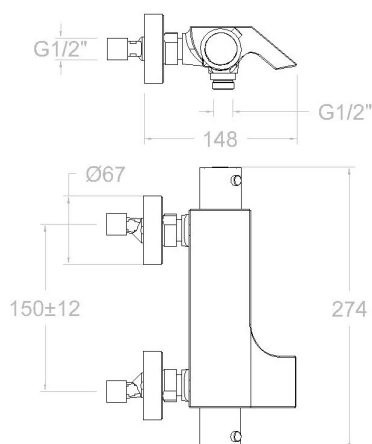


# ramonsoler.

→ Ficha Técnica  
Data Sheet  
Fiche Technique  
Technisches Datenblatt

Urban chic



Urban Chic oro cepillado, termostático de baño-ducha salida cascada con inversor integrado y repisa con vidrio de seguridad.

213901SOC

<b>Colección:</b> Urban chic	<b>Acabado:</b> Oro cepillado	<b>Código:</b> 21C303638
<b>Ubicación:</b> Baño	<b>Categoría:</b> Bañera	

## Características técnicas

- Cartucho Termostático  $\varnothing 34$ .
- Caudal a 3 bar: 20 l/min en salida de baño y 12 l/min en salida de ducha.
- Salida del agua en forma de cascada.
- Resistente al choque térmico y químico antilegionela.
- Garantía de 5 años en grifería y 3 años en complementos.
- Presión de uso entre 1-5 bar. Recomendada 3 bar.
- Resiste presiones estáticas igual o inferior a 10 bar y golpes de ariete de 25 bar.
- Nivel acústico a 3 bar: inferior a 20 dB.
- Prestaciones de confort a nivel de fidelidad, sensibilidad y constancia en la selección de la temperatura.
- Temperatura recomendada de agua caliente 55°C. Temperatura máxima de uso 65°C. Máximo 1h a 90°C.
- Instalación mínima recomendada con calentadores a gas o eléctricos a partir de 10 litros y una potencia de 18 Kw.
- Rápida respuesta a variaciones de temperatura. Tiempo máximo 1 segundo.
- Cartucho termostático con Sistema Hot Block de seguridad antiquemaduras.
- Sistema Termostop de bloqueo de la temperatura a 38°.
- Sistema Cooltouch que mantiene las griferías frías-templadas al tacto.

## Ensayos

- Ensayos de estanquidad, caudal, comportamiento mecánico bajo presión, resistencia mecánica, dimensiones, acústica y corrosión, realizados según las exigencias de las Normas Europeas EN 1111 y EN 248.

## Composición y recambios

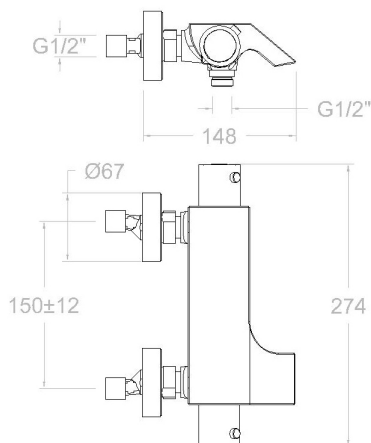
- Anillo limitador de temperatura: ALT5 (261920)
- Volante Tem.: 2151INEOC (21Z305204)
- Volante caudal: 2153INEOC (21Z305208)
- Aireador : 1597 (AAZ302595)
- Tuerca cartucho : TSC354 (261914)
- Cartucho termostático: 1701T (261919)
- Distribuidor : 4000 (210849)



- Racord de ducha : RD04M (224934)
- Floron + excentrica : 1326NFOC (AAZ305667)
- Asiento : AGT102OC (AAZ305669)
- Tuerca de asiento : T3/42COC (AAZ305679)
- Tapa del volante : 3761OC (AAZ303055)
- Valvula antiretorno : ARD15 (181680)

## Observaciones





## 213901 SOC BRUSHED GOLD THERMOSTATIC BATH URBAN CHIC 213901SOC

<b>Collection:</b> Urban chic	<b>Finish:</b> Brushed gold	<b>Code:</b> 21C303638
<b>Location:</b> Bath	<b>Category:</b> Bathtub	

### Technical characteristics

- Thermostatic cartridge Ø34.
- Flow rate at 3 bar: 20 l/min through bath outlet and 12 l/min through shower outlet.
- Water outlet with cascade effect.
- Thermal shock resistant and anti-Legionella chemical.
- Guarantee of 5 year for tapware and 3 years for accessories.
- Use pressure between 1-5 bar. Recommended pressure 3 bar.
- Resists static pressure equal to or less than 10 bar and water hammer up to 25 bar.
- 3 bar acoustic level less than 20 dB.
- Comfort benefits of fidelity, sensibility and constancy in temperature selection.
- Recommended temperature for hot water: 55°C. Maximum temperature of use: 65°C up to 1 hour at 90°C.
- Minimum installation required with gas or electrical water heaters from 10 liters with 18 Kw of power.
- Quick response to temperature variations. Maximum time of 1 second.
- Thermostatic cartridge with Hot Block system for anti burn safety.
- Termostop system for blocking temperature at 38°C.
- Cooltouch system that maintains the tapware cold-temperate to the touch.

### Tests

- Water tightness, flow rate, mechanical behavior under pressure, mechanical resistance, dimensional, acoustical and corrosion test according to european standards EN 1111 and EN 248.

### Composition and spare parts

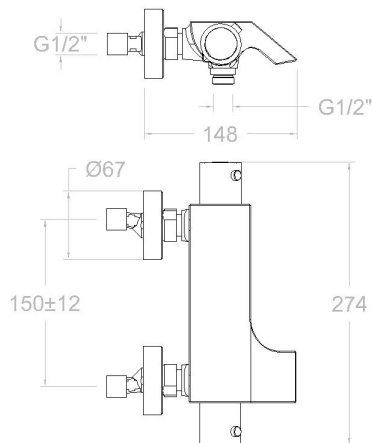
• Temperature limiter ring:	ALT5 (261920)
• Handle wheel temperature:	2151INEOC (21Z305204)
• Handle wheel flow:	2153INEOC (21Z305208)
• Aerator:	1597 (AAZ302595)
• Cartridge nut:	TSC354 (261914)
• Thermostatic cartridge:	1701T (261919)
• Ceramic diverter:	4000 (210849)
• Shower connector:	RD04M (224934)
• Escutcheon + Eccentric:	1326NFOC (AAZ305667)



- Seat: AGT1020C (AAZ305669)
- Screw seat: T3/42COC (AAZ305679)
- Handle wheel cover: 37610C (AAZ303055)
- Check valve: ARD15 (181680)

## Observations





**213901 SOC OR BROSSÉ BAIN-DOUCHE THERMOSTATIQUE URBAN CHIC**  
**213901SOC**

<b>Collection:</b> Urban chic	<b>Fini:</b> Or brossé	<b>Code:</b> 21C303638
<b>Lieu:</b> Bain	<b>Catégorie:</b> Baignoire	

### Caractéristiques techniques

- Cartouche Thermostatique ø34.
- Débit à 3 bar: 20 l/min en sortie bain et 12 l/min en sortie douche.
- Sortie d'eau sous forme de cascade.
- Résistant au choc thermique et chimique anti-légionelle.
- Garantie de 5 ans en robinetterie et 3 ans en compléments.
- Pression d'utilisation entre 1-5 bar. Recommandée à 3 bar.
- Résiste pressions statiques égal ou inférieur à 10 bar et coups de bélier de 25 bar.
- Niveau acoustique à 3 bar: inférieur à 20 dB.
- Prestacions de confort au niveau de fidélité, sensibilité et contance dans la sélection de la température.
- Température recommandée d'eau chaude 55°C. température maximum d'utilisation 65°C. maximum 1h à 90°C.
- Installation minimum recommandée avec Chauffe-eau à gaz ou électrique à partir de 10 litres et une puissance de 18 Kw.
- Rapide réponse à variations de température. Temps maximum 1 seconde.
- Cartouche Thermostatique avec système Hot Block de sécurité anti-brullure.
- Système Termostop de blocage de la température à 38°.
- Système Cooltouch qui garde la robinetterie froids-chaudes au toucher.

### Essais

- Essais d'étanchéité, débit, comportement mécanique sous pression, résistance mécanique, dimentions, acoustique et corrosion, fait selon les exigences des Normes Européenne EN 1111 et EN 248.

### Composition et pièces de rechange

- Bagne limiteur de température: ALT5 (261920)
- Croisillon de température: 2151INEOC (21Z305204)
- Croisillon de débit: 2153INEOC (21Z305208)
- Aérateur: 1597 (AAZ302595)
- Écrou de cartouche: TSC354 (261914)
- Cartouche thermostatique: 1701T (261919)
- Distributeur: 4000 (210849)
- Raccord de douche: RD04M (224934)

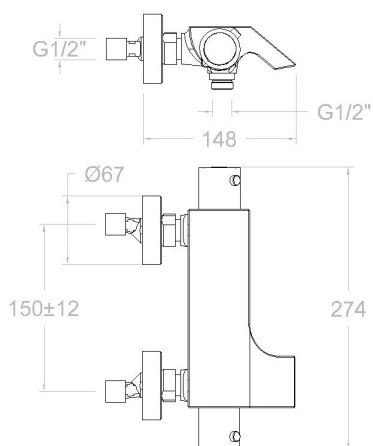


- Rosace + Excentrique: 1326NFOC (AAZ305667)
- Siège: AGTI02OC (AAZ305669)
- Écrou siège: T3/42COC (AAZ305679)
- Enjoliveur du croisillon: 3761OC (AAZ303055)
- Clapet anti-retour: ARD15 (181680)

## Observations



**URBAN CHIC Thermostat Wannenfüll- und Brausebatterie mit integriertem Umsteller, Schwallauslauf und Sicherheitsglas-Ablage, gold gebürstet**  
**213901SOC**



<b>Sammlung:</b> Urban chic	<b>Ausführung:</b> Gebürstete gold	<b>Code:</b> 21C303638
<b>Standort:</b> Wannenfüll	<b>Kategorie:</b> Wannenfüll	

### Technische eigenschaften

- Thermostat-Kartusche Ø34mm.
- Durchfluss bei 3 bar: 20 l/min Ausgang Wanne und 12 l/min Ausgang Dusche.
- Wasserfall-Effekt.
- Widerstandsfähigkeit bei Anti-Legionellen Temperaturschock.
- 5 Jahre Garantie auf Armaturen bei Herstellungsfehler und 3 Jahre auf Zubehör und Komponenten.
- Optimales Durchflussvolumen bei 3 bar. Wasserdruck zwischen 1 bis 5 bar.
- Druckdicht bei gleich oder unter 10 bar und Druckschläge bei 25 bar.
- Geräuschklasse I. Geräuschpegel bei 3 bar: unter 20 dB.
- Komfortleistungen von Sicherheit, Sensibilität und Konstanz bei der Temperature Auswahl.
- Heißwassertemperatur-Empfehlung von 55°C. Maximale Temperatur 65°C. Maximal 1 Stunde bei 90°C.
- Gas- oder Elektro-Durchlauferhitzer von mindestens 10 Liter sowie 18 kW (Elektro) und 250 Kcal/min (Gas) Leistung erforderlich.
- Schnelle Reaktion, in weniger als 1 Sekunde, bei Temperatur- und Durchflussschwankungen.
- Thermostatkartusche mit Hotblock-Verbrühschutz-System.
- Thermostop-System mit Temperatursperre bei 38°C.
- Cooltouch, ein System das einen angenehmen warmen Takt beim Berühren der Oberfläche der Thermostatarmaturen gewährleistet.

### Qualitätsprüfung

- Dichtheits-, Durchfluss-, mechanisches Verhalten unter Druck, mechanische Widerstands-, Maß-, Geräusch- und Korrosionsprüfung, gemäß den europäischen Normen EN 1111 und EN 248.

### Ersatzteile-aufstellung

- Temperaturbegrenzungsring: ALT5 (261920)
- Griff Temperatur: 2151INEOC (21Z305204)
- Griff Durchfluss: 2153INEOC (21Z305208)
- Luftsprudler : 1597 (AAZ302595)
- Kartuschenmutter: TSC354 (261914)
- Thermostatkartusche: 1701T (261919)





- Umsteller 2/3 Wege: 4000 (210849)
- Brauseschlauchanschluss: RD04M (224934)
- S-Anschluss + Zierblende: 1326NFOC (AAZ305667)
- Befestigungssitz: AGTI02OC (AAZ305669)
- Mutter für Befestigungssitz: T3/42COC (AAZ305679)
- Griff-Abdeckkappe: 3761OC (AAZ303055)
- Rückflussverhinderungsventil : ARD15 (181680)

## Bemerkungen



**ramonsoler.**

→ [rsramonsoler.com](https://rsramonsoler.com)